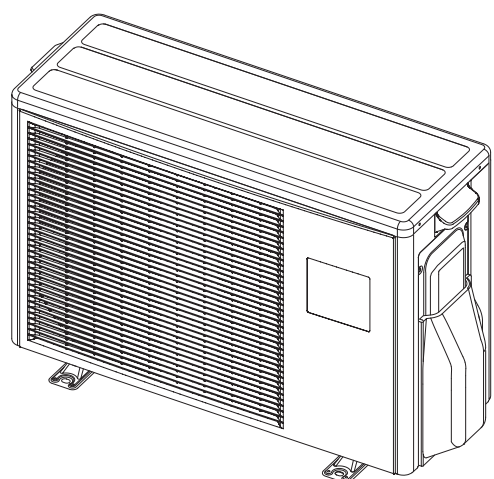


# AIR CONDITIONER OUTDOOR UNIT



## **INSTALLATION MANUAL**

For authorized personnel only.

English

## **INSTALLATIONSANLEITUNG**

Nur für autorisiertes Personal.

Deutsch

## **MANUEL D'INSTALLATION**

Pour le personnel agréé uniquement.

Français

## **MANUAL DE INSTALACIÓN**

Solo para personal autorizado.

Español

## **MANUALE D'INSTALLAZIONE**

Ad uso esclusivo del personale autorizzato.

Italiano

## **ΕΓΧΕΙΡΙΔΙΟ ΕΓΚΑΤΑΣΤΑΣΗΣ**

Για εξουσιοδοτημένο προσωπικό σέρβις.

Ελληνικά

## **MANUAL DE INSTALAÇÃO**

Apenas para técnicos autorizados.

Português

## **РУКОВОДСТВО ПО УСТАНОВКЕ**

Для уполномоченного персонала.

Русский

## **MONTAJ KILAVUZU**

Yetkili servis personeli içindir.

Türkçe

# РУКОВОДСТВО ПО УСТАНОВКЕ

PART NO. 9379342070-02

## Содержание


1. МЕРЫ ПРЕДОСТОРОЖНОСТИ .....	1
2. ОБ ИЗДЕЛИИ .....	
2.1. Меры предосторожности при использовании охладителя R410A .....	1
2.2. Специальные инструменты для R410A .....	2
2.3. Принадлежности .....	2
2.4. Конфигурация системы .....	2
3. РАБОТА ПО УСТАНОВКЕ .....	
3.1. Выбор места установки .....	3
3.2. Установка дренажа .....	4
3.3. Размеры установки .....	4
3.4. Транспортировка модуля .....	5
3.5. Установка модуля .....	5
4. УСТАНОВКА ТРУБЫ I .....	
4.1. Развальцовочное соединение (соединение труб) .....	5
5. ЭЛЕКТРИЧЕСКАЯ ПРОВОДКА .....	
5.1. Меры предосторожности для электрической проводки .....	6
5.2. Электрические требования .....	6
5.3. Проводка модуля .....	7
5.4. Схема электрических соединений .....	7
5.5. Внешний модуль .....	7
6. УСТАНОВКА ТРУБЫ II .....	
6.1. Вакуум .....	7
6.2. Дополнительная заправка .....	8
7. ЭЛЕКТРОПИТАНИЕ .....	8
8. ТЕСТОВЫЙ ЗАПУСК .....	
8.1. Выполните ТЕСТОВЫЙ ЗАПУСК в соответствии с Руководством по установке внутреннего модуля .....	8
9. ОТКАЧКА .....	8

## 1. МЕРЫ ПРЕДОСТОРОЖНОСТИ

Перед установкой не забудьте внимательно прочитать данное Руководство. Указанные в этом Руководстве предупреждения и меры предосторожности содержат важную информацию, касающуюся вашей безопасности. Убедитесь, что они соблюдаются.

Передайте данное Руководство, вместе с Руководством по эксплуатации, клиенту. Попросите клиента хранить его под рукой для использования в будущем, например, в случае перемещения или ремонта модуля.

После установки объясните клиенту правила эксплуатации, используя руководство по эксплуатации.


 <b>ВНИМАНИЕ!</b>	Этот знак обозначает процедуры, которые в случае неправильного выполнения могут привести к смерти или серьезному травмированию пользователя.
Никогда не прикасайтесь к электрическим компонентам сразу после отключения электропитания. Можно получить удар электрическим током. После отключения питания следует всегда подождать 5 минут или больше, прежде чем прикасаться к электрическим компонентам.	
Попросите вашего дилера или профессионального установщика установить внутренний модуль в соответствии с данным Руководством по установке. Неправильно установленный модуль может вызвать серьезные происшествия, например, утечку воды, удар электрическим током или пожар. Если внутренний модуль установлен без соблюдения инструкций Руководства по установке, это аннулирует гарантию производителя.	
НЕ ВКЛЮЧАЙТЕ питание до тех пор, пока вся работа не будет завершена. ВКЛЮЧЕНИЕ питания до завершения работы может вызвать серьезные происшествия, например, удар электрическим током или пожар.	
В случае утечки охладителя во время выполнения работы проветрите помещение. Если охладитель вступит в контакт с огнем, при этом образуется токсичный газ.	
Работа по установке должна быть выполнена в соответствии с государственными стандартами работы с проводкой только авторизованным персоналом.	
Во время установки убедитесь, что труба для охладителя надежно прикреплена, прежде чем запустить компрессор. Не эксплуатируйте компрессор в условиях, когда труба для охладителя не прикреплена надлежащим образом с открытым 2- или 3-сторонним клапаном. Это может вызвать чрезвычайное давление в цикле охлаждения, которое ведет к разрыву и даже травме.	
При установке и перемещении кондиционера не запускайте в цикл охлаждения никакие газы, кроме указанного охладителя (R410A). Если воздух или другой газ попадет в цикл охлаждения, давление внутри цикла возрастет до чрезвычайно высокого и вызовет разрыв, травмы и т. п.	
Не удаляйте соединительную трубу, когда компрессор работает с открытым 2- или 3-сторонним клапаном. Это может вызвать чрезвычайное давление в цикле охлаждения, которое ведет к разрыву и даже травме.	
Для удовлетворительной работы кондиционера устанавливайте его так, как изложено в данном руководстве по установке.	
Соедините внутренний и внешний модули трубами и кабелями, доступными как стандартные детали кондиционера. В данном руководстве по установке описаны правильные соединения с использованием установочного комплекта, доступного из наших стандартных деталей.	

Кроме того, не используйте кабель-удлинитель.
Не очищайте воздух с охладителями, а используйте вакуумный насос для вакуумной очистки установки.
Во внешнем модуле нет лишнего охладителя для очистки воздуха.
Используйте вакуумный насос исключительно для R410A.
Использование того же вакуумного насоса для других охладителей может повредить вакуумный насос или модуль.
Используйте чистый измерительный коллектор и запорный шланг исключительно для R410A.
Во время операции откачки обязательно отключите компрессор, прежде чем удалять охладительный трубопровод. Не удаляйте соединительную трубу, когда компрессор работает с открытым 2- или 3-сторонним клапаном. Это может вызвать чрезвычайное давление в цикле охлаждения, которое ведет к разрыву и даже травме.

 <b>ПРЕДУПРЕЖДЕНИЕ</b>	Этот знак обозначает процедуры, которые в случае неправильного выполнения могут привести к физическому травмированию пользователя или ущербу для имущества.
Внимательно прочитайте всю информацию по безопасности перед использованием или установкой кондиционера.	
Не пытайтесь установить кондиционер или его часть самостоятельно.	
Данный модуль должен быть установлен квалифицированным персоналом с сертификатом пригодности к работе с охлаждающими жидкостями. См. нормы и законы, действующие в месте установки.	
Установка должна быть проведена в соответствии с действующими в месте установки нормами и инструкциями производителя по установке.	
Данный модуль является частью набора, составляющего кондиционер. Он не должен устанавливаться отдельно или вместе с оборудованием, которое не авторизовано производителем.	
Для данного модуля всегда используйте отдельную линию электропитания, защищенную автоматическим выключателем, работающим на всех проводах с расстоянием между контактами 3 мм.	
Модуль должен быть надлежащим образом заземлен, а линия питания должна быть оснащена дифференциальным рубильником с целью защиты людей.	
Модули не являются взрывозащищенными, и поэтому их не следует устанавливать во взрывоопасной атмосфере.	
Данный модуль не содержит деталей, обслуживаемых пользователем. Для ремонта всегда обращайтесь к авторизованному обслуживающему персоналу.	
При переезде обратитесь к авторизованному обслуживающему персоналу для отключения и установки модуля.	
За детьми следует осуществлять наблюдение для гарантии того, что они не будут играть с устройством.	
Данное устройство не предназначено для использования лицами (включая детей) с ограниченными физическими, сенсорными или умственными способностями, либо с нехваткой опыта и знаний, если им не предоставляется надзор или инструктаж по поводу использования устройства человеком, ответственным за их безопасность.	

## 2. ОБ ИЗДЕЛИИ

### 2.1. Меры предосторожности при использовании охладителя R410A

 <b>ВНИМАНИЕ!</b>
Базовые процедуры по установке такие же, как и для моделей со стандартным охладителем. Однако необходимо обращать внимание на следующие моменты:
<ul style="list-style-type: none"><li>• Так как рабочее давление в 1,6 раза превышает таковое для моделей со стандартным охладителем (R22), некоторые из труб и инструментов для установки и обслуживания являются специальными. (См. таблицу ниже.) В особенности при замене модели со стандартным охладителем (R22) новой моделью с охладителем R410A следует всегда заменять стандартные трубы и развальцовочные гайки специальными трубами и развальцовочными гайками для R410A.</li><li>• Модели, в которых используется охладитель R410A, имеют другой диаметр резьбы запорного порта для предотвращения ошибочной заправки стандартным охладителем (R22) и в целях безопасности. Поэтому следует выполнять проверку заблаговременно. [Диаметр резьбы запорного порта для R410A равен 1/2 UNF 20 шагов на дюйм.]</li><li>• Соблюдайте осторожность, чтобы инородные вещества (масло, вода и т. п.) не попадали в трубопровод моделей с охладителем. Кроме того, при хранении труб надежно запечатывайте отверстия защемлением, заклеиванием лентой и т. д.</li><li>• При заправке охладителя учитывайте незначительное изменение в составе газовой и жидкой фаз. Заправку всегда выполняйте из жидкой фазы, когда состав охладителя стабилен.</li></ul>

## 2. 2. Специальные инструменты для R410A

Название инструмента	Содержание изменения
Измерительный коллектор	Давление высокое и не может быть измерено стандартным измерительным прибором. Для предотвращения ошибочного смещения других охладителей диаметр каждого порта изменен. Рекомендуется измерительный прибор с уплотнениями -0,1... 5,3 МПа (-1... 53 бар) для высокого давления. -0,1... 3,8 МПа (-1... 38 бар) для низкого давления.
Заправочный шланг	Для увеличения сопротивления давлению материал и базовый размер шланга были изменены.
Вакуумный насос	Стандартный вакуумный насос может использоваться при установке адаптера вакуумного насоса.
Детектор утечки газа	Специальный детектор утечки газа для охладителя HFC R410A.

### Медные трубы

Необходимо использовать бесшовные медные трубы и желательно, чтобы количество остаточного масла было меньше 40 мг/10 м. Не используйте медные трубы со сжатой, деформированной или обесцвеченной частью (особенно на внутренней поверхности). В противном случае расширительный клапан или капиллярная трубка могут быть засорены загрязняющими веществами.

Поскольку кондиционер с использованием R410A подвергается более высокому давлению, чем с использованием стандартного охладителя, необходимо выбирать адекватные материалы. Толщина медных труб, используемых с R410A, показана в таблице. Никогда не используйте медные трубы тоньше указанных в таблице, даже если они доступны на рынке. Толщина труб из отоженной меди (R410A)




Внешний диаметр трубы	Толщина
6,35 мм (1/4 дюйма)	0,80 мм
9,52 мм (3/8 дюйма)	0,80 мм
12,70 мм (1/2 дюйма)	0,80 мм
15,88 мм (5/8 дюйма)	1,00 мм
19,05 мм (3/4 дюйма)	1,20 мм

## 2. 3. Принадлежности

### ⚠ ВНИМАНИЕ!

В целях установки убедитесь, что используются детали, предоставленные производителем, или другие предписанные детали. Использование непредусмотренных деталей может вызвать серьезные происшествия, например, падение модуля, утечку воды, удар электрическим током или пожар.

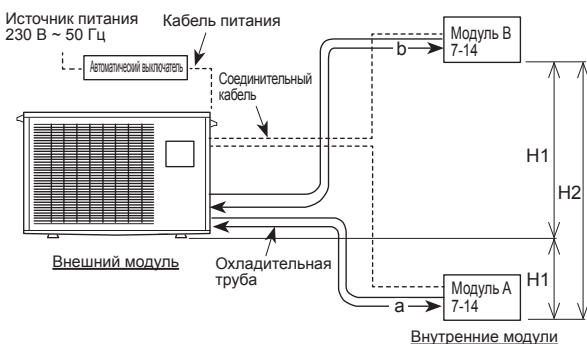
Не выбрасывайте соединительные детали до тех пор, пока установка не будет завершена.

Название и форма	Кол-во	Применение
Руководство по установке 	1	Данное руководство
Дренажная труба 	1	Для дренажных труб внешнего модуля [Только для модели нагрева и охлаждения (с обратным циклом)]
Узел адаптера 9,52 мм → 12,7 мм 	1	Для использования при подключении моделей 14 к внешнему порту A или B [только тип 18]

## 2. 4. Конфигурация системы

Пример планировки для внутренних и внешнего модулей.

### ВНЕШНИЙ МОДУЛЬ : ТИП 18



## 2. 4. 1. ТИП МОЩНОСТИ ПОДКЛЮЧАЕМОГО ВНУТРЕННЕГО МОДУЛЯ

### ⚠ ПРЕДУПРЕЖДЕНИЕ

Общая мощность подсоединенных внутренних модулей должна быть в пределах от 14 000 до 24 000 БТЕ.

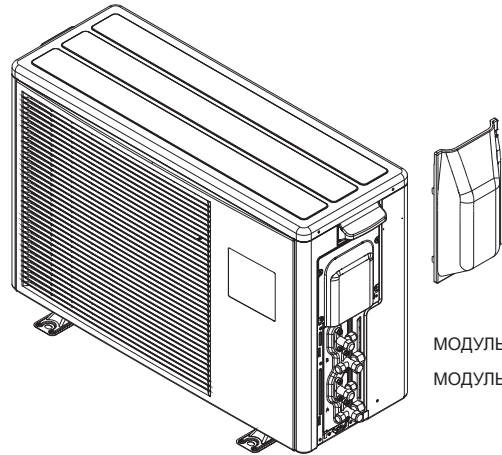
При установке обязательно проверьте схему соединений, указанную в техническом руководстве. Если соединение выполнено не указанным в нем методом, правильная работа не гарантируется. Это может вызвать неисправность изделия.

Надежно подключите к внутреннему и внешнему модулю.

- Чтобы установить внутренний модуль, см. Руководство по установке, прилагающееся к внутреннему модулю.

Внешний порт	Название подключаемой модели
A	7-12/14*1
B	7-12/14*1

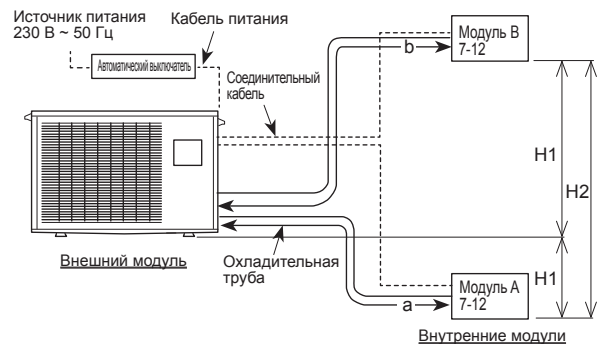
- \*1 При подключении моделей 14 к внешнему модулю необходим адаптер, входящий в комплект поставки. (Более подробную информацию см. в разделе 4.1.3. Как использовать адаптер.)



МОДУЛЬ В ø6,35, ø9,52

МОДУЛЬ А ø6,35, ø9,52

### ВНЕШНИЙ МОДУЛЬ : ТИП 14



## 2. 4. 2. ТИП МОЩНОСТИ ПОДКЛЮЧАЕМОГО ВНУТРЕННЕГО МОДУЛЯ

### ⚠ ПРЕДУПРЕЖДЕНИЕ

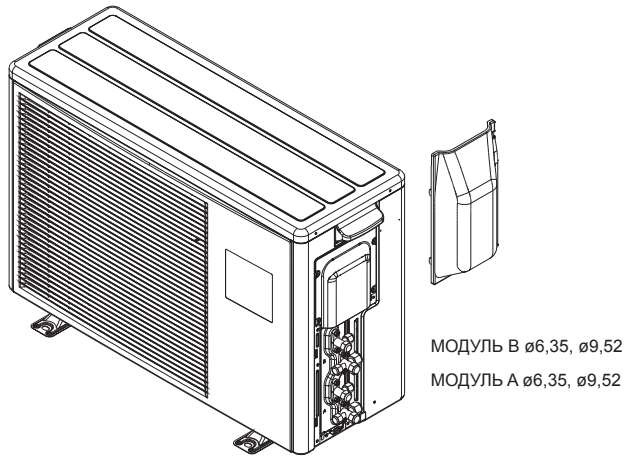
Общая мощность подсоединенных внутренних модулей должна быть в пределах от 14 000 до 21 000 БТЕ.

При установке обязательно проверьте схему соединений, указанную в техническом руководстве. Если соединение выполнено не указанным в нем методом, правильная работа не гарантируется. Это может вызвать неисправность изделия.

Надежно подключите к внутреннему и внешнему модулю.

- Чтобы установить внутренний модуль, см. Руководство по установке, прилагающееся к внутреннему модулю.

Внешний порт	Название подключаемой модели
A	7-12
B	7-12



#### 2. 4. 3. ОГРАНИЧЕНИЕ ДЛИНЫ ОХЛАДИТЕЛЬНОГО ТРУБОПРОВОДА

##### ⚠ ПРЕДУПРЕЖДЕНИЕ

Общая максимальная длина трубопровода и разница высот данного изделия показаны в таблице. Если модули разделены на большее расстояние, правильная работа не гарантируется.

Общая макс. длина (a + b)	30 м <sup>*1</sup>
Макс. длина для каждого внутреннего модуля (a или b)	20 м
Макс. разница высот между внешним модулем и каждым внутренним модулем (H1)	15 м
Макс. разница высот между внутренними модулями (H2)	10 м
Мин. длина для каждого внутреннего модуля (a или b)	3 м
Общая мин. длина (a + b)	6 м

\*1 Если общая длина трубопровода более 20 м, необходима дополнительная заправка охладителя. (Более подробную информацию см. в разделе «6.2. Дополнительная заправка».)

#### 2. 4. 4. ВЫБОР РАЗМЕРОВ ТРУБ

Диаметр соединительных труб зависит от мощности внутреннего модуля. Правильный диаметр соединительных труб между внутренними и внешними модулями см. в следующей таблице.

Мощность внутреннего модуля	Размер газовой трубы (толщина) [мм]	Размер жидкостной трубы (толщина) [мм]
7 – 12	ø 9,52 (0,8)	ø 6,35 (0,8)
14	ø 12,7 (0,8)	ø 6,35 (0,8)

##### ⚠ ПРЕДУПРЕЖДЕНИЕ

Правильная работа не гарантируется, если для подключения внутренних и внешних модулей не применяется правильная комбинация труб, клапанов и т. д.

#### 2. 4. 5. ТРЕБОВАНИЯ К ТЕПЛОИЗОЛЯЦИИ ВОКРУГ СОЕДИНИТЕЛЬНЫХ ТРУБ

##### ⚠ ПРЕДУПРЕЖДЕНИЕ

Установите теплоизоляцию вокруг как газовых, так и жидкостных труб. Отказ от этого может вызвать утечки воды. Используйте теплоизоляцию с теплостойкостью выше 120 °С. (Только для модели с обратным циклом)  
Кроме того, если уровень влажности в месте установки охладительного трубопровода ожидается свыше 70 %, установите теплоизоляцию вокруг охладительного трубопровода. Если ожидается уровень влажности 70–80 %, используйте теплоизоляцию 15 мм или толще, а если он превышает 80 % — то 20 мм или толще.  
При использовании теплоизоляции недостаточной толщины может образоваться конденсат на поверхности изоляции.  
Кроме того, используйте теплоизоляцию с теплопроводностью 0,045 Вт/(м·К) или меньшей (при 20 °С).

Подсоединяйте соединительные трубы согласно разделу «4. УСТАНОВКА ТРУБЫ I» данного Руководства по установке.

### 3. РАБОТА ПО УСТАНОВКЕ

При выборе места установки и установке модуля получите одобрение клиента.

#### 3. 1. Выбор места установки

##### ⚠ ВНИМАНИЕ!

Надежно установите внешний модуль в месте, которое может выдержать вес модуля. В противном случае внешний модуль может упасть и вызвать травму.

Не забудьте установить внешний модуль, как предписано, чтобы он мог выдержать возможные землетрясения, тайфуны или другие сильные ветры. Неверная установка может вызвать опрокидывание или падения модуля, а также другие происшествия.

Не устанавливайте внешний модуль вблизи края балкона. В противном случае дети могут взобраться на внешний модуль и упасть с балкона.

##### ⚠ ПРЕДУПРЕЖДЕНИЕ

Не устанавливайте внешний модуль в следующих местах:

- Места с высоким содержанием соли, например, на морском побережье. Это приведет к износу металлических деталей, вызвав сбой деталей или утечку воды из модуля.
- Места, заполненные минеральным маслом или содержащие большое количество разбрызгиваемого масла или пара, например, кухня. Это приведет к износу пластиковых деталей, вызвав сбой деталей или утечку воды из модуля.
- Места, которые генерируют вещества, неблагоприятно влияющие на оборудование, например, серный газ, хлорный газ, кислоты или щелочь. Это приведет к коррозии медных труб и паяных соединений, что может вызвать утечку охладителя.
- Места, которые содержат оборудование, генерирующее электромагнитные помехи. Это приведет к неполадкам в системе управления и помешает нормальной работе модуля.
- Места, которые могут вызвать утечку горючего газа, содержащие взвесь углеродных волокон или воспламеняемой пыли, а также летучие воспламеняемые вещества, например, разбавитель для краски или бензин. В случае утечки газа и его скопления вокруг модуля может произойти пожар.
- Места, вблизи которых находятся источники тепла, пары или существует риск утечки горючего газа.
- Места, в которых могут обитать мелкие животные. Это может вызвать сбой, дым или пожар в случае, если животные попадут внутрь и коснутся электрических деталей.
- Места, в которых животные могут мочиться на модуль или может генерироваться аммиак.

Установите внешний модуль без наклона.

Устанавливайте внешний модуль в хорошо вентилируемом месте вдали от дождя или прямых солнечных лучей.

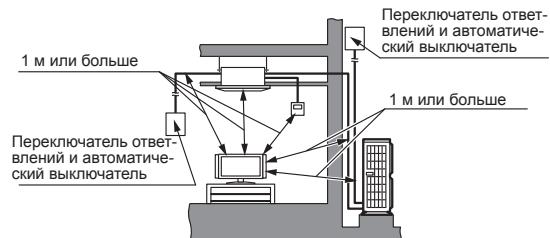
Если внешний модуль должен быть установлен в месте, легко доступном для прохожих, установите по необходимости защитное ограждение или другие средства предотвращения доступа к нему.

Устанавливайте внешний модуль в месте, которое не причинит неудобства вашим соседям, так как на них могут воздействовать выходящий поток воздуха, шум или вибрация. Если он должен быть установлен вблизи ваших соседей, не забудьте получить их одобрение.

Если внешний модуль устанавливается в прохладном месте, подверженном накоплению снега, снегопаду или замерзанию, примите соответствующие меры для защиты его от этих факторов. Для обеспечения стабильной работы устанавливайте впускные и выпускные коробки.

Устанавливайте внешний модуль в месте, удаленном от выхлопов или вентиляционных портов, выпускающих пары, сажу, пыль или мусор.

Устанавливайте внутренний модуль, внешний модуль, кабель электропитания, соединительный кабель и кабель пульта дистанционного управления как минимум на расстоянии 1 м от телевизоров и радиоприемников. Целью этого является предотвращение помех в приеме ТВ-сигнала или радишума. (Даже если компоненты установлены на расстоянии больше 1 м, при некоторых условиях сигнала все равно может приниматься шум.)



Если дети возрастом до 10 лет могут приближаться к устройству, примите меры предосторожности, чтобы они не получили к нему доступ.

Поддерживайте длину трубопровода внутреннего и внешнего модулей в разрешенном диапазоне.

В целях обслуживания не следует закапывать трубы.



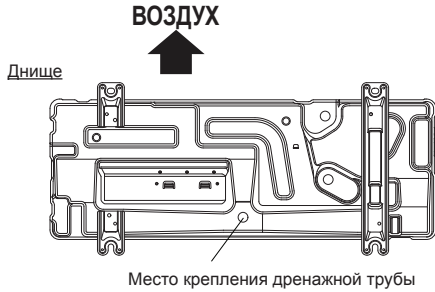
### 3.2. Установка дренажа

#### ⚠ ПРЕДУПРЕЖДЕНИЕ

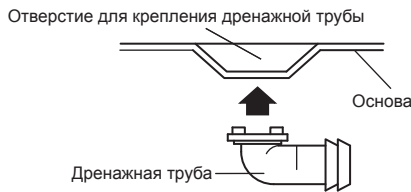
Выполняйте дренажные работы в соответствии с данным Руководством и убедитесь, что дренажная вода стекает надлежащим образом. Если дренажные работы выполнены неправильно, вода может скапывать прямо из устройства на мебель.

Если наружная температура равна 0 °C или ниже, не используйте дренажную трубу и дренажную заглушку из принадлежностей. В случае использования дренажной трубы и дренажной заглушки дренажная вода в трубе может замерзнуть при очень холодной погоде. (Только для модели с обратным циклом)

Внешний модуль обязательно следует прикрепить болтами в четырех местах, указанных стрелками.



Поскольку в режиме нагревания дренажная вода вытекает из внешнего модуля, установите дренажную трубу и подсоедините ее к отдельно приобретенному шлангу 16 мм. (Только для модели с обратным циклом)  
При установке дренажной трубы заделайте замазкой все отверстия, отличные от отверстия в нижней части внешнего модуля, к которому крепится дренажная труба, для предотвращения утечки воды. (Только для модели с обратным циклом)



### 3.3. Размеры установки

#### ⚠ ПРЕДУПРЕЖДЕНИЕ

Выбирайте места для установки, которые могут надлежащим образом поддерживать вес внутреннего и внешнего модулей. Устанавливайте модули надежно, чтобы они не опрокидывались и не падали.

#### ⚠ ВНИМАНИЕ!

Не выполняйте установку в местах, где существует опасность утечки горючего газа.

Не устанавливайте модуль вблизи источника тепла, пара или горючего газа.

Если дети возрастом до 10 лет могут приближаться к устройству, примите меры предосторожности, чтобы они не получили к нему доступ.

#### ⚠ ПРЕДУПРЕЖДЕНИЕ

Устанавливайте модуль в местах с наклоном не более 3°. Однако не следует устанавливать модуль с наклоном в сторону компрессора.

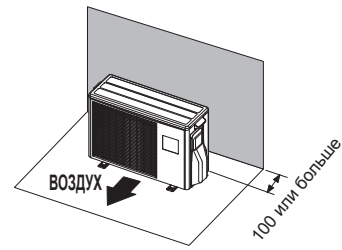
Надежно закрепите внешний модуль при его установке в месте, подверженном влиянию сильного ветра.

Определите позицию крепления с клиентом следующим образом:

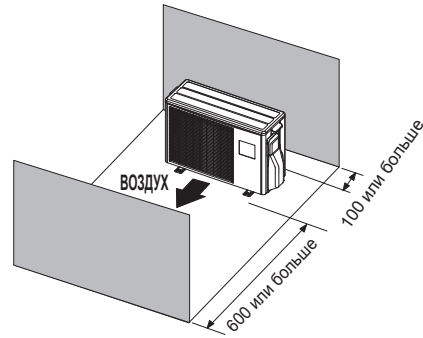
- Устанавливайте внешний модуль в горизонтальном месте, которое может выдержать вес модуля и вибрацию.
- Предусмотрите указанное расстояние для обеспечения хорошего воздушного потока.
- Если возможно, не устанавливайте модуль в местах, подверженных воздействию прямых солнечных лучей.  
(При необходимости установите створку, не создающую помех воздушному потоку.)
- Не устанавливайте модуль вблизи источника тепла, пара или горючего газа.
- В режиме нагревания дренажная вода вытекает из внешнего модуля. Поэтому устанавливайте внешний модуль в месте, обеспечивающем свободный поток дренажной воды. (Только для модели с обратным циклом)
- Не устанавливайте модуль в местах, подверженных воздействию сильных порывов ветра или больших скоплений пыли.
- Не устанавливайте модуль в местах перемещения людей.
- По мере возможности устанавливайте внешний модуль в месте, не подверженном воздействию грязи или дождевой влаги.
- Устанавливайте внешний модуль в месте, где его можно легко подключить к внутреннему модулю.

### 3.3.1. Установка одиночного внешнего модуля

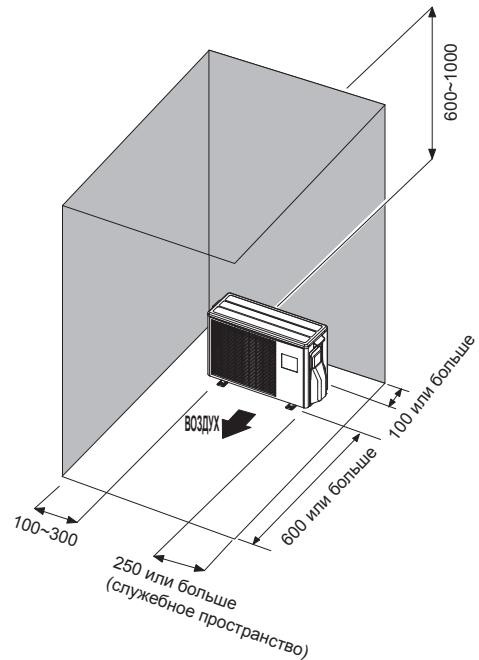
- При наличии препятствий сзади. (Единицы : мм)



- При наличии препятствий сзади и спереди. (Единицы : мм)

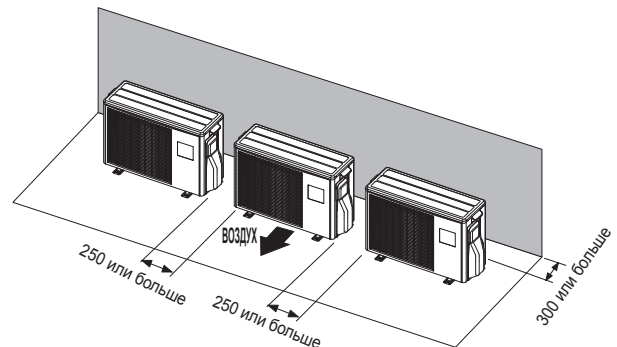


- При наличии препятствий сзади, сбоку и сверху. (Единицы : мм)



- \* Если это пространство шире указанного, к нему применяются те же условия, что и при отсутствии препятствий.

- При наличии препятствий сзади и установке более одного модуля. (Единицы : мм)



### 3.4. Транспортировка модуля

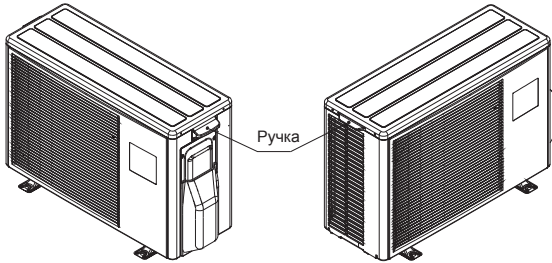
#### ⚠ ВНИМАНИЕ!

Не прикасайтесь к пластинам. Это может привести к травме.

#### ⚠ ПРЕДУПРЕЖДЕНИЕ

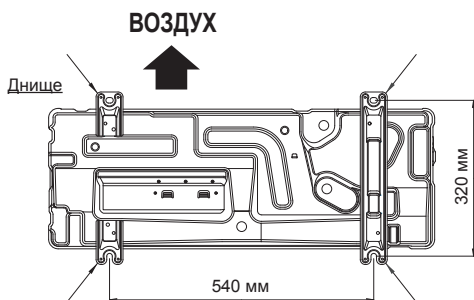
При переноске модуля держите его за ручки с левой и правой сторон и будьте осторожны. Если переносить внешний модуль за днище, можно прищемить руки или пальцы.

- Обязательно держитесь за ручки по бокам модуля. В противном случае, если держать модуль за решетку отсоса по бокам, может возникнуть деформация.

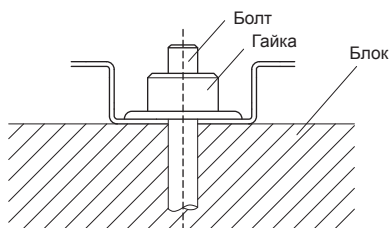


### 3.5. Установка модуля

- Установите 4 анкерных болта в местах, указанных стрелками на рисунке.
- Для уменьшения вибрации не устанавливайте модуль непосредственно на землю. Устанавливайте его на надежной основе (например, на бетонных блоках).
- Основа должна поддерживать ножки модуля и иметь ширину не меньше 50 мм.
- В зависимости от условий установки внешний модуль может распространять вибрацию во время работы, что может вызывать шум и вибрацию. Поэтому в процессе установки необходимо прикрепить в внешнему модулю демпфирующие материалы (например, демпфирующие подушки).
- Установите основу, убедившись в наличии достаточного пространства для установки соединительных труб.
- Надежно прикрепите модуль к сплошному блоку, используя фундаментные болты. (Используйте 4 набора доступных на рынке болтов M10, гаек и шайб.)
- Болты должны выдаваться на 20 мм. (См. рисунок.)
- Если требуется предотвратить опрокидывание, приобретите необходимые доступные на рынке элементы.



Надежно прикрепите болтами к сплошному блоку. (Используйте 4 набора доступных на рынке болтов M10, гаек и шайб.)



## 4. УСТАНОВКА ТРУБЫ I

### 4.1. Развальцовочное соединение (соединение труб)

#### ⚠ ПРЕДУПРЕЖДЕНИЕ

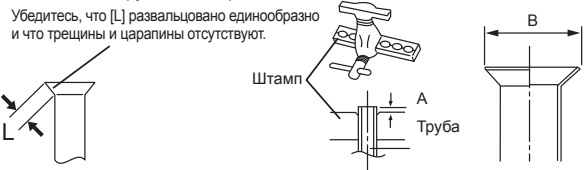
Не используйте минеральное масло на развальцованной части. Предотвращайте попадание минерального масла в систему, поскольку это сократит срок службы модулей.

При сварке труб не забудьте продуть через них сухой азотный газ.

Максимальные длины данного изделия показаны в таблице. Если модули разделены на большее расстояние, правильная работа не гарантируется.

#### Развальцовка

- Используйте специальный резак для труб и инструмент для развальцовки, предназначенный исключительно для R410A.
- (1) Обрежьте соединительную трубу до необходимой длины с помощью резака для труб.
- (2) Удерживайте трубу направленной вниз, чтобы в нее не попали опилки, и удалите любые заусенцы.
- (3) Установите развальцовочную гайку (всегда используйте развальцовочную гайку, прилагающуюся к внутреннему и внешнему модулям соответственно) на трубу и выполните развальцовку с помощью инструмента развальцовки. При использовании других развальцовочных гаек может возникнуть утечка хладагента.
- (4) Защитите трубы, зачехлив их или заклеив лентой, для предотвращения попадания в трубы пыли, грязи и воды.



Внешний диаметр трубы [мм (дюйм)]	Размер A (мм)	Размер B - 0,4 [мм]
	Инструмент для развальцовки R410A, зажимного типа	
6,35 (1/4)	0-0,5	9,1
9,52 (3/8)		13,2
12,70 (1/2)		16,6
15,88 (5/8)		19,7
19,05 (3/4)		24,0

- При использовании стандартных инструментов для развальцовки труб R410A размер A должен быть примерно на 0,5 мм больше указанного в таблице (для развальцовки с помощью специальных инструментов для развальцовки R410A), чтобы была достигнута указанная развальцовка. Используйте толщиномер для измерения размера A.

Размер гайки под ключ



Внешний диаметр трубы [мм (дюйм)]	Размер под ключ развальцовочной гайки [мм]
6,35 (1/4)	17
9,52 (3/8)	22
12,70 (1/2)	26
15,88 (5/8)	29
19,05 (3/4)	36

#### 4.1.1. Сгибание труб

#### ⚠ ПРЕДУПРЕЖДЕНИЕ

Для предотвращения разрыва трубы избегайте острых изгибов. Сгибайте трубу с радиусом кривизны 100 мм или больше.

Если труба повторно сгибается в одном и том же месте, она разорвется.

- Если трубы сформированы вручную, будьте осторожны, чтобы не сжать их.
- Не сгибайте трубы под углом больше 90°.
- При повторных изгибах или растяжениях труб материал станет жестче, что осложнит дальнейшее сгибание или растяжение труб.
- Не сгибайте и не растягивайте трубы больше 3 раз.

#### 4.1.2. Соединение труб

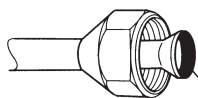
#### ⚠ ПРЕДУПРЕЖДЕНИЕ

Не забудьте правильно установить трубу на порт на внутреннем модуле и внешнем модуле. При неверном центрировании развальцовочная гайка не может быть плавно затянута. Если развальцовочная гайка будет завернута принудительно, резьба будет повреждена.

Не снимайте развальцовочную гайку с трубы внешнего модуля до момента непосредственно перед подсоединением соединительной трубы.

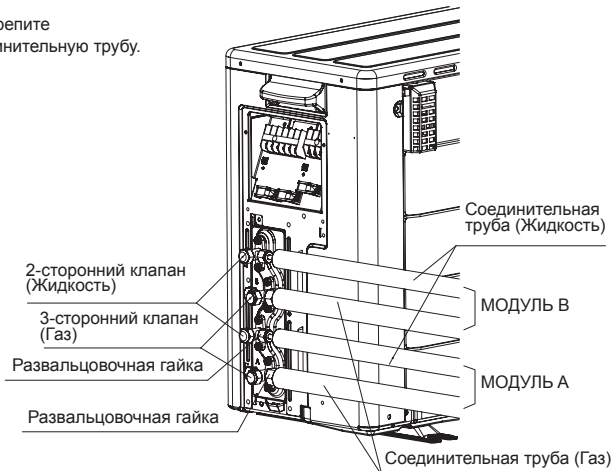
После установки труб убедитесь, что соединительные трубы не касаются компрессора или внешней панели. Если трубы касаются компрессора или внешней панели, они будут вибрировать и создавать шум.

- Отсоедините от труб крышки и заглушки.
- Отцентрируйте трубу по порту внешнего модуля, а затем рукой закрутите развальцовочную гайку.

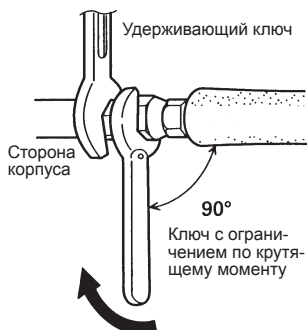


Для предотвращения утечки газа покройте развальцованную поверхность алкилбензолowym маслом (НАВ). Не используйте минеральное масло.

- Прикрепите соединительную трубу.



- После правильного затягивания развальцовочной гайки вручную используйте ключ с ограничением по крутящему моменту, чтобы полностью ее затянуть.



### ⚠ ПРЕДУПРЕЖДЕНИЕ

Для надлежащего затягивания развальцовочной гайки удерживайте ключ с ограничением по крутящему моменту за рукоятку, поддерживая нужный угол относительно трубы.

- При затягивании только обычным ключом внешняя панель может быть деформирована. Не забудьте зафиксировать основную часть удерживающим ключом и затяните гайку с помощью ключа с ограничением по крутящему моменту (см. схему ниже). Не применяйте силу к пустой заглушке клапана и не вешайте на заглушку ключ и т. п. В случае повреждения пустой заглушки может возникнуть утечка охладителя.

Развальцовочная гайка [мм (дюйм)]	Крутящий момент затягивания [Н·м (кгс·см)]
Диам. 6,35 (1/4)	16–18 (160–180)
Диам. 9,52 (3/8)	32–42 (320–420)
Диам. 12,70 (1/2)	49–61 (490–610)
Диам. 15,88 (5/8)	63–75 (630–750)
Диам. 19,05 (3/4)	90–110 (900–1100)

#### 4. 1. 3. Как использовать адаптер (подключение портов внешнего модуля)

- Используя АДАПТЕР, остерегайтесь чрезмерного затягивания гайки во избежание повреждения малой трубы.
- Нанесите слой холодильного масла на резьбу соединительного порта внешнего модуля в месте входа развальцовочной гайки.
- Пользуйтесь соответствующими гаечными ключами во избежание повреждения соединительной резьбы в результате чрезмерного затягивания развальцовочной гайки.
- Установите гаечные ключи как на развальцовочную гайку (узкую часть), так и на АДАПТЕР, чтобы затянуть их.

Тип адаптера [мм]	Крутящий момент затягивания [Н·м (кгс·см)]
ø 9,52 → ø 12,7	32–42 (320–420)

## 5. ЭЛЕКТРИЧЕСКАЯ ПРОВОДКА

### 5. 1. Меры предосторожности для электрической проводки

#### ⚠ ВНИМАНИЕ!

Соединения проводов должны выполняться квалифицированным лицом в соответствии со спецификациями. Номинальное питание данного изделия — 50 Гц, 230 В. Используйте напряжение в диапазоне 198–264 В.

Перед соединением проводов убедитесь, что питание ОТКЛЮЧЕНО.

#### ⚠ ВНИМАНИЕ!

Не забудьте установить рубильник указанной мощности. При выборе рубильника соблюдайте законы и нормы соответствующей страны. Один рубильник должен быть установлен на источнике питания внешнего модуля. Неправильные выбор и настройка рубильника приведут к удару электротоком или пожару.

Обязательно установите автоматический выключатель с функцией защиты при утечке на землю. В противном случае возможен удар электротоком или пожар.

Не подключайте источник питания переменного тока в выводному щитку линии связи. Неверная проводка может повредить всю систему.

Надежно подключите соединительный кабель к клемме. Установка с нарушением может вызвать пожар.

Обязательно защитите изоляционную часть соединительного кабеля кабельным зажимом. Поврежденная изоляция может вызвать короткое замыкание.

Никогда не устанавливайте конденсатор для улучшения коэффициента мощности. Вместо улучшения коэффициента мощности конденсатор может перегреться.

Перед обслуживанием модуля ОТКЛЮЧИТЕ электропитание. Затем не прикасайтесь к электрическим деталям в течение 5 минут из-за риска удара электротоком.

Обязательно выполните работы по заземлению. Ненадлежащая работа по заземлению может вызвать удары электрическим током.

#### ⚠ ПРЕДУПРЕЖДЕНИЕ

Первичная мощность питания предназначена для самого кондиционера и не предусматривает параллельное использование других устройств.

Не используйте перекрестывающую проводку питания для внешнего модуля.

Если электропитания недостаточно, обратитесь к вашему поставщику электроэнергии.

Установите рубильник в месте, не подверженном воздействию высоких температур. Если температура вокруг рубильника слишком высока, может уменьшиться сила тока, при которой рубильник выключается.

В данной системе используется инвертор, что означает необходимость в применении прерывателя тока, способного обрабатывать пульсации во избежание нарушения функционирования непосредственно прерывателя.

Если электрический распределительный щит установлен снаружи, поместите его под замок, закрывающийся на ключ, чтобы он не был легко доступен.

Не скрепляйте вместе кабель электропитания и соединительный кабель.

Всегда придерживайтесь максимальной длины соединительного кабеля. Превышение максимальной длины может привести к нарушениям в работе.

Статическое электричество, которым заряжено человеческое тело, может повредить управляющую печатную плату при работе с ней руками для задания адреса и т. п. Соблюдайте осторожность в следующих моментах.

Обеспечьте заземление внутреннего модуля, внешнего модуля и дополнительного оборудования.

Отключите электропитание (рубильник).

Прикасайтесь к металлической части (например, к неокрашенной части коробки управления) внутреннего или внешнего модуля в течение более 10 секунд. Разрядите статическое электричество вашего тела.

Никогда не прикасайтесь к схеме или клемме компонента на печатной плате.

### 5. 2. Электрические требования

#### ⚠ ПРЕДУПРЕЖДЕНИЕ

Не забудьте установить рубильник указанной мощности.

Нормы для кабелей и рубильника отличаются в каждой конкретной местности, действуйте в соответствии с местными правилами.

Номинальное напряжение	1 Ф 230 В (50 Гц)
Рабочий диапазон	198–264 В

Кабель	Размер кабеля (мм <sup>2</sup> ) <sup>1</sup>	Тип	Примечания
Кабель электропитания	2,5	Тип 60245 IEC 57	2 кабеля + земля, 1 Ø 230 В
Соединительный кабель	1,5	Тип 60245 IEC 57	3 кабеля + земля, 1 Ø 230 В

<sup>1</sup> Выбранный пример: выберите правильные тип и размер кабеля в соответствии с нормами страны или региона. Макс. длина провода: задайте такую длину, чтобы падение напряжения на превышало 2%. При большой длине провода увеличьте его диаметр.

Рубильник	Спецификация <sup>2</sup>
Автоматический выключатель (по превышению тока)	Ток: 15 (А)
Автоматический выключатель с функцией защиты при утечке на землю	Ток утечки: 30 мА 0,1 с или меньше <sup>3</sup>

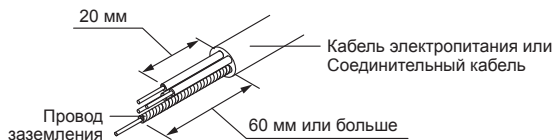
<sup>2</sup> Выберите соответствующий рубильник описанной спецификации в соответствии с государственными или региональными стандартами.

<sup>3</sup> Выберите рубильник, через который может проходить ток с достаточной нагрузкой.

- Перед началом работы убедитесь, что питание не подается ни на какие полюса как внутреннего, так и внешнего модулей.
- Устанавливайте все электрическое оборудование в соответствии со стандартом.
- Установите устройство отключения с контактным зазором минимум 3 мм на всех полюсах вблизи модулей. (Как для внутреннего, так и для внешнего модулей)
- Размер проводов должен соответствовать применимому местному и государственному кодексу.

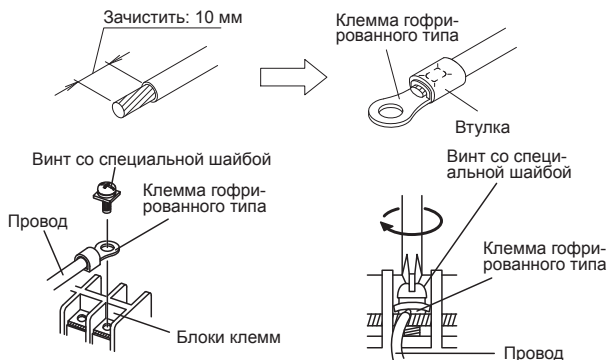
### 5.3. Проводка модуля

• При зачистке оболочки вводного провода всегда используйте специальный инструмент для зачистки проводов. При отсутствии специального инструмента осторожно зачистите оболочку с помощью ножа или аналогичного инструмента.



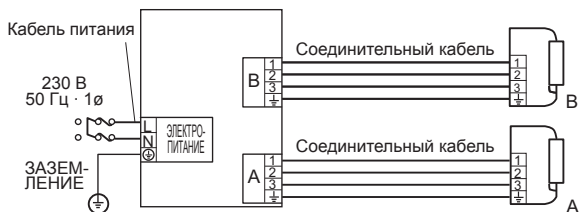
Как подключить проводку к клемме  
Соблюдайте осторожность при прокладке кабеля

- Используйте клеммы гофрированного типа с изолирующими втулками, как показано на рисунке, для подключения к блоку клемм.
- Надежно прижимайте клеммы гофрированного типа к проводам с помощью соответствующего инструмента, чтобы провода не высвобождались.
- Используйте указанные провода, надежно их подсоединяйте и закрепляйте, чтобы на клеммах не было натяжения.
- Используйте соответствующую отвертку для затягивания присоединительных винтов. Не используйте отвертку слишком малого размера; в противном случае могут быть повреждены головки винтов, что помешает надлежащему их затягиванию.
- Не затягивайте присоединительные винты чрезмерно, иначе они могут разорваться.
- См. таблицу ниже на предмет крутящих моментов затягивания присоединительных винтов.



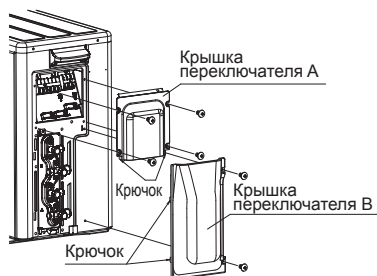
Крутящий момент затягивания [Н·м (кгс·см)]	
Винт М4	1,2–1,8 (12–18)

### 5.4. Схема электрических соединений

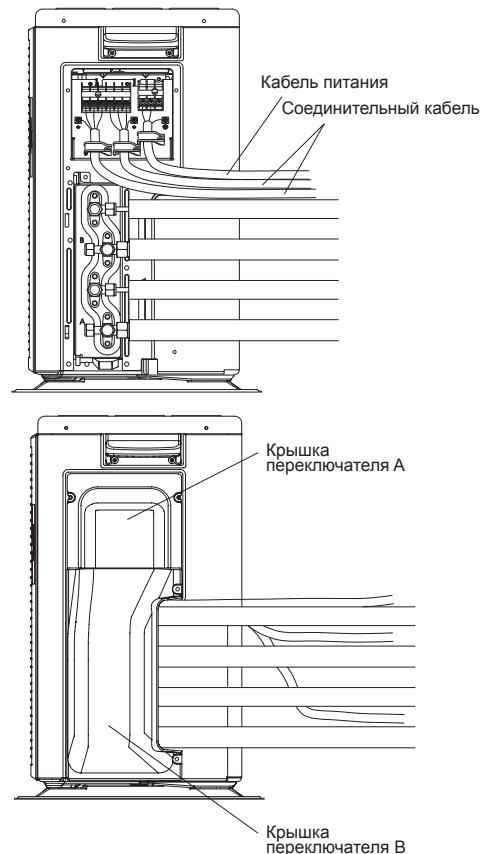
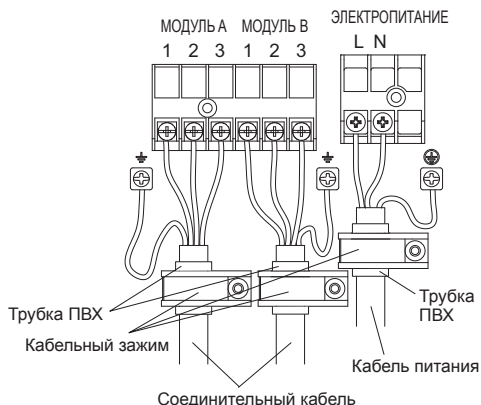


### 5.5. Внешний модуль

- Снятие крышки переключателя
  - Удалите 6 крепежных винтов.
  - Поднимите крышку переключателя В вверх, затем потяните ее наружу и извлеките.
  - Потяните крышку переключателя А наружу, чтобы извлечь ее.



- Подсоедините кабель электропитания и соединительный кабель к клеммам. Закрепите кабель электропитания и соединительный кабель кабельными зажимами.



- Как показано ниже, извлеките кабель питания и соединительный кабели.

- Установка крышки переключателя А, В.

## 6. УСТАНОВКА ТРУБЫ II

### 6.1. Вакуум

**⚠ ПРЕДУПРЕЖДЕНИЕ**

Всегда используйте вакуумный насос для очистки воздуха.

Охладитель для очистки воздуха не заправлен во внутренний модуль на заводе.

Не следует выпускать охладитель в атмосферу.

Используйте вакуумный насос, измерительный коллектор и заправочный шланг исключительно для R410A. Использование того же вакуума для разных охлаждаителей может повредить вакуумный насос или модуль.

После подсоединения трубопровода проверьте утечку газа в соединениях с помощью детектора утечки газа или мыльной воды.

#### 6.1.1. ПРОВЕРКА УТЕЧКИ ГАЗА И ОЧИСТКА ВОЗДУХА

Проверка утечки газа выполняется с использованием либо вакуума, либо газообразного азота, поэтому выберите правильный способ в зависимости от ситуации.

- Проверка утечки газа вакуумом:
- Убедитесь в надежных соединениях трубопровода.
  - Снимите заглушку 3-стороннего клапана и подсоедините заправочные шланги измерительного коллектора к заправочному порту 3-стороннего клапана.
  - Полностью откройте клапан измерительного коллектора.
  - Запустив вакуумный насос, начните откачку.
  - Убедившись, что показания мановакуумметра составляют  $-0,1$  МПа (76 мм рт. ст.), оставьте вакуумный насос работающим в течение 30 минут или более в каждом клапане.
  - В конце откачки полностью закройте клапан измерительного коллектора и остановите вакуумный насос. (В течение примерно 10 минут осуществляется проверка неизменного состояния, и стрелка индикатора не возвращается назад.)
  - Отсоедините заправочный шланг от заправочного порта 3-стороннего клапана.
  - Удалите пустые заглушки и полностью откройте золотники 2- и 3-сторонних клапанов шестиугольным гаечным ключом. [Крутящий момент: 6–7 Н·м (60–70 кгс·см)]
  - Затяните пустые заглушки и заглушку заправочного порта 2- и 3-сторонних клапанов с указанным крутящим моментом.

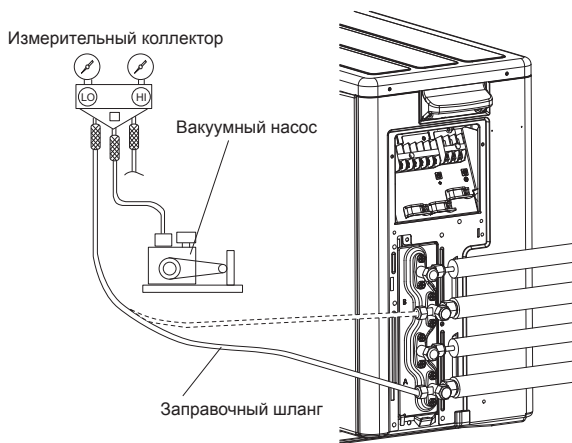
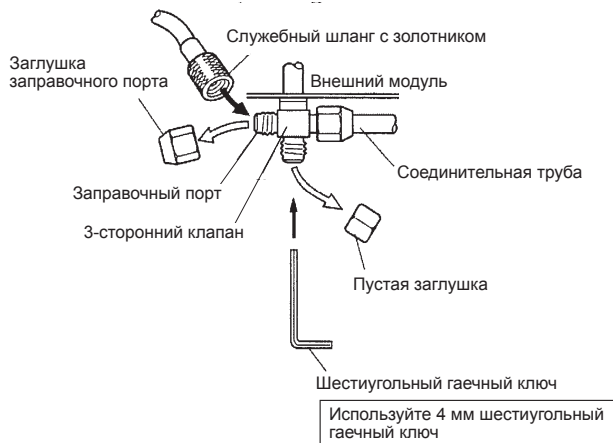
Проверка утечки газа газообразным азотом:

- Убедитесь в надежных соединениях трубопровода.
- Снимите заглушку 3-стороннего клапана и подсоедините заправочные шланги измерительного коллектора к заправочному порту 3-стороннего клапана.
- Подайте газообразный азот под давлением через заправочный порт 3-стороннего клапана.
- Поднимайте давление до указанного значения не сразу, а постепенно.
  - Увеличьте давление до 0,5 МПа (5 кгс/см<sup>2</sup>), подождите около пяти минут и затем проверьте давление на предмет снижения.
  - Увеличьте давление до 1,5 МПа (15 кгс/см<sup>2</sup>), подождите около пяти минут и затем проверьте давление на предмет снижения.
  - Увеличьте давление до указанного значения (давления, предназначенного для изделия) и затем запишите его.
- Если после периода ожидания указанное давление не уменьшается, оно является удовлетворительным. Если подтверждено снижение давления, это означает утечку. Поэтому необходимо определить место утечки и внести незначительные корректировки.
- Выпустите газообразный азот и, запустив вакуумный насос, удалите газ.
- Полностью откройте клапан измерительного коллектора.
- Запустив вакуумный насос, начните откачку.



- (9) Убедившись, что показания мановакуумметра составляют  $-0,1$  МПа (76 мм рт. ст.), оставьте вакуумный насос работающим в течение 30 минут или более в каждом клапане.
- (10) В конце откачки полностью закройте клапан измерительного коллектора и остановите вакуумный насос.
- (11) Отсоедините заправочный шланг от заправочного порта 3-стороннего клапана.
- (12) Удалите пустые заглушки и полностью откройте золотники 2- и 3-сторонних клапанов шестиугольным гаечным ключом.  
[Крутящий момент: 6–7 Н·м (60–70 кгс·см)]
- (13) Затяните пустые заглушки и заглушку заправочного порта 2- и 3-сторонних клапанов с указанным крутящим моментом.

		Крутящий момент затягивания
Пустая заглушка	6,35 мм (1/4 дюйма)	20–25 Н·м (200–250 кгс·см)
	9,52 мм (3/8 дюйма)	20–25 Н·м (200–250 кгс·см)
	12,70 мм (1/2 дюйма)	28–32 Н·м (280–320 кгс·см)
	15,88 мм (5/8 дюйма)	30–35 Н·м (300–350 кгс·см)
	19,05 мм (3/4 дюйма)	35–40 Н·м (350–400 кгс·см)
Заглушка заправочного порта		10–12 Н·м (100–120 кгс·см)



### ⚠ ПРЕДУПРЕЖДЕНИЕ

Не очищайте воздух с охладителями, а используйте вакуумный насос для опорожнения установок! Во внешнем модуле нет лишнего охладителя для очистки воздуха!

Используйте вакуумный насос, измерительный коллектор и заправочный шланг исключительно для R410A. Использование того же вакуума для разных охладителей может повредить вакуумный насос или модуль.

### 6.2. Дополнительная заправка

Охладитель, подходящий для общей длины трубопровода 20 м, заправлен во внутренний модуль на заводе. Если длина трубопровода превышает 20 м, необходима дополнительная заправка. Дополнительное количество приведено в таблице ниже.

Общая длина трубопровода		20 м (66 футов)	30 м (98 футов)	
Дополнительный охладитель	Тип 14	Нет	100 г (3,5 унций)	10 г/м (0,11 унции/фут)
	Тип 18	Нет	200 г (7,1 унций)	20 г/м (0,21 унции/фут)

### ⚠ ПРЕДУПРЕЖДЕНИЕ

При перемещении и установке кондиционера не смешивайте внутри цикла охлаждения никакие газы, кроме указанного охладителя (R410A).

При заправке охладителя R410A обязательно используйте электронные весы для заправки охладителя (для измерения охладителя по весу).

### ⚠ ПРЕДУПРЕЖДЕНИЕ

При заправке охладителя учитывайте незначительное изменение в составе газовой и жидкой фаз. Заправку всегда выполняйте со стороны жидкой фазы, состав которой стабилен.



По завершении работы добавьте охладитель из заправочного клапана.

Если модули разделены на большее расстояние, чем максимальная длина трубопровода, правильная работа не гарантируется.

## 7. ЭЛЕКТРОПИТАНИЕ

### ⚠ ВНИМАНИЕ!

Обязательно используйте специальную ответвительную цепь и установите специальную розетку для снабжения кондиционера электропитанием.

Используемые автоматический выключатель и розетка специальной ответвительной цепи должны соответствовать мощности кондиционера. (Выполняйте установку в соответствии со стандартом.)

Выполняйте работы по прокладке проводов в соответствии со стандартами, позволяющими безопасно и положительно эксплуатировать кондиционер.

Автоматический выключатель с функцией защиты при утечке на землю для специальной ответвительной цепи следует устанавливать, придерживаясь соответствующих законов и норм, а также стандартов поставляющих электричество компаний.

### ⚠ ПРЕДУПРЕЖДЕНИЕ

Если напряжение низкое и кондиционер запускается с трудом, обращайтесь в поставляющую электричество компанию по вопросу повышения напряжения.

## 8. ТЕСТОВЫЙ ЗАПУСК

Метод тестового запуска может отличаться в зависимости от того или иного подключенного внутреннего модуля. См. Руководство по установке, прилагающееся к каждому внутреннему модулю.

### ⚠ ПРЕДУПРЕЖДЕНИЕ

Всегда включайте питание за 12 часов до начала эксплуатации, чтобы обеспечить защиту компрессора.

### 8.1. Выполните ТЕСТОВЫЙ ЗАПУСК в соответствии с Руководством по установке внутреннего модуля

#### 8.1.1. ПУНКТЫ ДЛЯ ПРОВЕРКИ

##### (1) ВНУТРЕННИЙ МОДУЛЬ

- Нормально ли работает каждая из кнопок на пульте дистанционного управления?
- Нормально ли светится каждая лампочка?
- Нормально ли работает лопасть направления воздушного потока?
- Нормально ли выполняется дренаж?
- Имеются ли какие-либо аномальные шумы и вибрация в процессе работы?

##### (2) ВНЕШНИЙ МОДУЛЬ

- Имеются ли какие-либо аномальные шумы и вибрация в процессе работы?
  - Тревожат ли соседей шум, ветер или дренажная вода из модуля?
  - Имеется ли утечка газа?
- Не эксплуатируйте кондиционер в тестовом запущенном состоянии в течение длительного времени.
  - Способ эксплуатации см. в руководстве по эксплуатации и выполните проверку работы.

## 9. ОТКАЧКА

### ОПЕРАЦИЯ ОТКАЧКИ

Во избежание выпуска охладителя в атмосферу во время перемещения или утилизации изделия восстановите охладитель, выполнив операцию охлаждения или форсированного охлаждения в соответствии со следующей процедурой. (Если невозможно запустить операцию охлаждения в зимнее время и т. п., запустите операцию форсированного охлаждения.)

- Выполните очистку воздуха заправочного шланга, подсоединив заправочный шланг измерительного коллектора к заправочному порту 3-стороннего клапана (МОДУЛЬ А и МОДУЛЬ В) и слегка открыв клапан низкого давления.
- Полностью закройте золотник 2-стороннего клапана (МОДУЛЬ А и МОДУЛЬ В).
- Запустите операцию охлаждения или следующую операцию форсированного охлаждения. (МОДУЛЬ А и МОДУЛЬ В) Если используется пульт дистанционного управления: нажмите кнопку «ТЕСТОВЫЙ ЗАПУСК (TEST RUN)» после запуска операции охлаждения пультом дистанционного управления. Во время тестового запуска одновременно начнут мигать индикаторные лампочки работы и таймера. Если используется кнопка «РУЧНОЙ АВТО (MANUAL AUTO)» внутреннего модуля (при потере пульта дистанционного управления и по другим причинам): нажмите и удерживайте кнопку «РУЧНОЙ АВТО (MANUAL AUTO)» внутреннего модуля более 10 секунд. (Операцию форсированного охлаждения невозможно запустить, если не удерживать кнопку «РУЧНОЙ АВТО (MANUAL AUTO)» нажатой более 10 секунд.)
- Закройте золотник 3-стороннего клапана (МОДУЛЬ А и МОДУЛЬ В), когда показания мановакуумметра будут составлять  $0,05\text{--}0$  МПа ( $0,5\text{--}0$  кг/см<sup>2</sup>).
- Остановите операцию. (МОДУЛЬ А и МОДУЛЬ В) Для остановки операции нажмите кнопку «ПУСК/ОСТАНОВ (START/STOP)» пульта дистанционного управления. Нажмите кнопку «РУЧНОЙ АВТО (MANUAL AUTO)» во время остановки операции со стороны внутреннего модуля. (Нет необходимости удерживать кнопку нажатой более 10 секунд.)

### ⚠ ПРЕДУПРЕЖДЕНИЕ

Во время операции откачки обязательно отключите компрессор, прежде чем удалять охладительный трубопровод. Не удаляйте соединительную трубу, когда компрессор работает с открытым 2- или 3-сторонним клапаном. Это может вызвать чрезвычайное давление в цикле охлаждения, которое ведет к разрыву и травме.