

Сплит-система

ASYG...LMCB / AOYG...LMCBN



**ВЫСОКОЭФФЕКТИВНЫЙ
ОБОГРЕВ ПОМЕЩЕНИЯ**

Непревзойденный уровень энергоэффективности позволяет кондиционерам Airflow Nordic стать удобной альтернативой традиционным системам отопления. Модель является рекорсменом по производительности и может обогревать помещение даже при 25-градусном морозе. Компоненты наружного блока соответствуют требованиям CSA (Канадской ассоциации по стандартизации), предъявляющей повышенные требования к оборудованию.

Внутренний блок выполнен в стиле, задающем тенденции дизайна для рынка бытового кондиционирования. Модели Airflow Nordic являются представителями новейшего поколения бытовых сплит-систем и отличаются повышенной производительностью и скоростью, с которой достигается заданная темпе-

ратура. Вся линейка Airflow Nordic имеет класс энергоэффективности A. В стандартную комплектацию входят стильный пульт с возможностью настройки недельного таймера и комплект из подавляющего неприятные запахи фильтра ионного деодорирования и очищающего воздух яблочно-катехинового фильтра.



Подробную информацию о функциях см. на стр. 12–13.

ПРЕИМУЩЕСТВА

ЭФФЕКТИВНЫЙ ОБОГРЕВ ПОМЕЩЕНИЯ ПРИ ТЕМПЕРАТУРЕ -25°C

Сплит-система серии Airflow Nordic является наименее энергозатратным способом обогрева в условиях северной зимы. Благодаря применению усовершенствованного теплового насоса кондиционеры Airflow Nordic намного экономичнее аналогичных по мощности электрообогревателей даже при работе в 25 -градусный мороз. Более того, кондиционеры серии Airflow Nordic имеют более совершенную конструкцию, лучше подготовленную к работе при низких температурах по сравнению с кондиционерами других премиум-брендов.



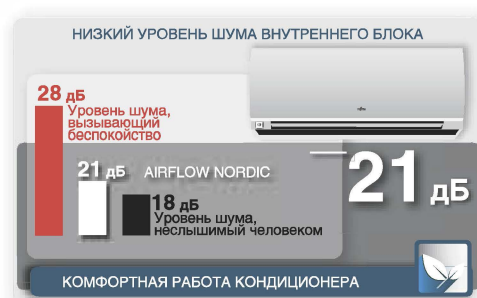
БЫСТРЫЙ ВЫХОД НА ЗАДАННЫЙ ТЕМПЕРАТУРНЫЙ РЕЖИМ

Благодаря увеличенной на 35% площади теплообменника (по сравнению с предыдущим поколением) модели серии Airflow Nordic показывают впечатляющие результаты по скорости обработки воздуха в помещении и способны охладить или нагреть до 750 м^3 воздуха в час. Усовершенствованная специалистами Fujitsu геометрия воздухораспределителя и, как следствие, улучшенная аэродинамика подачи воздуха позволяют обеспечить поток теплого воздуха на уровне пола при работе на обогрев и равномерное распределение прохладного воздуха при работе на охлаждение.



НИЗКИЙ УРОВЕНЬ ШУМА

Минимальный уровень шума при работе кондиционера Airflow Nordic составляет всего 21 дБ. Его можно сравнить с шепотом на расстоянии 1 м. В реальных условиях городской квартиры шум уровня ниже 23–25 дБ практически не слышен. На практике это приводит к тому, что работа внутреннего блока кондиционера ощущается как почти беззвучная. Минимальный уровень шума особенно важен при работе кондиционера ночью.



ЭФФЕКТИВНАЯ СИСТЕМА ФИЛЬТРАЦИИ И ДЕОДОРИРОВАНИЯ ВОЗДУХА

Кондиционеры серии Airflow Nordic оснащены яблочно-катехиновым фильтром и фильтром ионного деодорирования. Благодаря действию полифенола яблочно-катехиновый фильтр обезвреживает бактерии, невидимые споры плесени и другие вредные микроорганизмы. Фильтр ионного деодорирования разрушает оболочку бактерий и грибов с помощью окислительно-восстановительных реакций, тем самым подавляя их развитие, а также эффективно уничтожает неприятные запахи.

Благодаря современной и эффективной системе фильтрации эти кондиционеры могут устанавливаться в помещениях с повышенными гигиеническими требованиями к чистоте воздуха, таких как спальни и детские комнаты.



ПОДДЕРЖАНИЕ $+10^{\circ}\text{C}$ В РЕЖИМЕ ОБОГРЕВА

В помещениях без центрального отопления, например, в загородных домах, очень важно постоянно поддерживать минимальную положительную температуру в помещении, так как при длительном отсутствии пользователей может произойти выстуживание дома. В данном режиме сплит-система автоматически поддерживает минимальную температуру на уровне $+10^{\circ}\text{C}$, работая в режиме обогрева. Затраты пользователя на электроэнергию в режиме поддержания $+10^{\circ}\text{C}$ минимальны в связи с тем, что кондиционер работает с пониженным потреблением мощности.



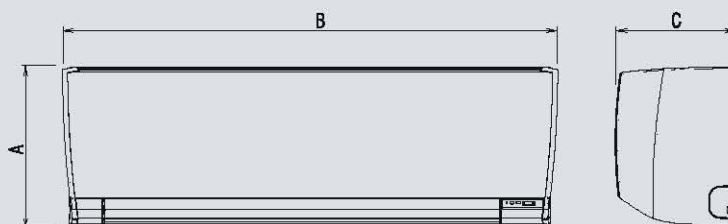
Сплит-система ASYG...LMCB / AOYG...LMCBN

Сплит-система			ASYG09LMCB/ AOYG09LMCBN	ASYG12LMCB/AOYG12LMCBN	ASYG14LMCB/AOYG14LMCBN
Параметры электропитания		ф./В/Гц	1 / 230 / 50	1 / 230 / 50	1 / 230 / 50
Производительность	Охлаждение	кВт	2,5 (0,9–3,5)	3,4 (0,9–4,15)	4,0 (1,1–4,8)
	Нагрев	кВт	3,2 (0,9–5,4)	4,0 (0,9–5,7)	5,0 (1,1–6,0)
Потребляемая мощность	Охлаждение/нагрев	кВт	0,630 / 0,750	0,895 / 0,970	1,140 / 1,370
Коэффициент энергетической эффективности	Охлаждение	Вт/Вт	3,97-A	3,80-A	3,52-A
	Нагрев	Вт/Вт	4,27-A	4,12-A	3,66-A
Рабочий ток	Охлаждение/нагрев	A	3,2 / 3,7	4,3 / 4,6	5,3 / 6,3
Осушение		л/ч	1,3	1,8	2,1
Уровень шума (блок внутренний) Т/Н/С/В	Охлаждение	дБ(А)	21 / 32 / 40 / 43	21 / 33 / 38 / 43	25 / 33 / 40 / 44
Уровень шума (блок наружный)	Охлаждение	дБ(А)	48	49	48
Производительность вентилятора (выс. скорость)	Блок внутр./наруж.	м³/ч	750 / 1760	735 / 1700	70 / 2000
Габаритные размеры (В×Ш×Г)	Блок внутренний	мм	268×840×203	268×840×203	268×840×203
	Упаковка	мм	370×920×250	370×920×250	370×920×250
	Блок наружный	мм	540×790×290	540×790×290	620×790×290
	Упаковка	мм	633×945×395	713×945×395	713×945×395
Вес	Блок внутренний	кг	8,5	8,5	8,5
	Блок наружный	кг	36	39	43
Диаметр соединительных труб (жидкость/газ)		мм	6,35 / 9,52	6,35 / 9,52	6,35 / 12,70
Диаметр линии отвода конденсата (внутренний/наружный)		мм	13,8 / 15,8 до 16,7	13,8 / 15,8 до 16,7	13,8 / 15,8 до 16,7
Максимальная длина магистрали (без дополнительной заправки)		м	20 (15)	20 (15)	20 (15)
Максимальный перепад высот		м	15	15	15
Диапазон рабочих температур	Охлаждение	°C	+10...+43	+10...+43	+10...+43
	Нагрев	°C	-25...+24	-25...+24	-25...+24
Тип хладагента			R410A	R410A	R410A
Кабель подключения	Межблочный	мм²	4×1,5	4×1,5	4×1,5
	Питающий	мм²	3×1,5	3×1,5	3×1,5
Автомат токовой защиты		A	10	16	16

Габаритные размеры

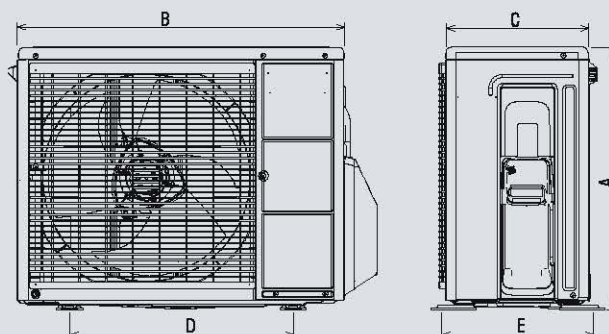
Блоки внутренние

Модель	A	B	C
ASYG09LMCB, ASYG12LMCB, ASYG14LMCB	268	840	203



Блоки наружные

Модель	A	B	C	D	E
AOYG09LMCBN, AOYG12LMCBN	540	790	290	454	320
AOYG14LMCBN	620	790	290	540	320



Размеры: мм

Пульт управления AR-REB1E

(входит в стандартную комплектацию)



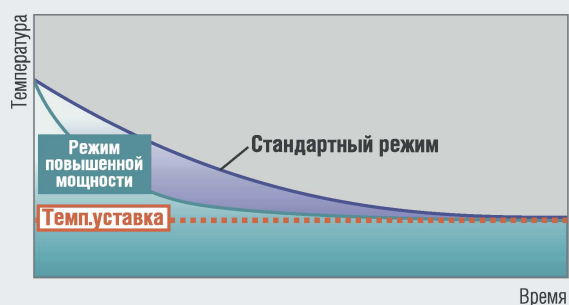
Функции

- Программируемый таймер
- Поддержание +10 °С в режиме обогрева
- Режим низкого уровня шума наружного блока
- Режим повышенной производительности POWERFUL

Режим повышенной производительности

Для включения режима повышенной производительности нажмите кнопку **POWERFUL**. Кондиционер будет работать с максимальной скоростью вентилятора и повышенными оборотами компрессора в течение 20 минут для более быстрого выхода на заданную температуру.

Для отключения режима нажмите кнопку **POWERFUL** еще раз.



Аксессуары



Пульт управления проводной
UTY-RNNYM



Пульт управления проводной
UTY-RVNYM



Пульт управления проводной упрощенный
UTY-RSNUM



Пульт управления инфракрасный
AR-REA1E



Модуль подключения проводного пульта и внешних связей
UTY-XCBX22



Кабель соединительный
UTY-XWZX25



Конвертер сетевой для подключения к сети VRF
UTY-VGGXZ1



Фильтры яблочко-катехиновый + ионный дезодорирующий
UTR-FA16

Подробнее см. на стр. 58.

Схема электрических соединений

Автомат токовой защиты

ASYG09LMCB	10 A
ASYG12LMCB, ASYG14LMCB	16 A

Питающий кабель

ASYG09LMCB, ASYG12LMCB, ASYG14LMCB	3×1,5
------------------------------------	-------

Линия связи

ASYG09LMCB, ASYG12LMCB, ASYG14LMCB	4×1,5
------------------------------------	-------

