

LESSAR | HOME&BUSINESS

СЕРИЯ BUSINESS

ПОЛУПРОМЫШЛЕННЫЕ СПЛИТ-СИСТЕМЫ



ECO ENERGY



Серия Business

Полупромышленные кондиционеры



Серия **LESSAR Business** — это современное оборудование для создания комфортного микроклимата в зданиях и помещениях коммерческого назначения. Отличительными особенностями данных систем являются надежность, долговечность, разумная цена и простота в эксплуатации. Вместе с тем оборудование серии Business высокотехнологично и соответствует международным стандартам качества. Полупромышленные кондиционеры **LESSAR** в полной мере удовлетворяют главному для потребителя соотношению «цена—функциональность—качество». Все кондиционеры серии **Business** оснащены оптимальным набором функций и обладают широким выбором внутренних блоков различного типа — кассетного, напольно-потолочного, канального, колонного, что позволяет устанавливать кондиционеры в помещениях различной площади и планировки. В то же время модельный ряд кондиционеров серии **Business** включает оборудование производительностью от 3,5 до 28

кВт, позволяющее обслуживать как отдельный этаж, так и небольшое офисное здание в целом.

Специалисты **LESSAR** постоянно совершенствуют оборудование серии **Business**, внедряя новейшие технологии. В 2016 году представлены новые инверторные полупромышленные сплит-системы **ECO ENERGY**, сделавшие инверторные технологии доступными для всех!

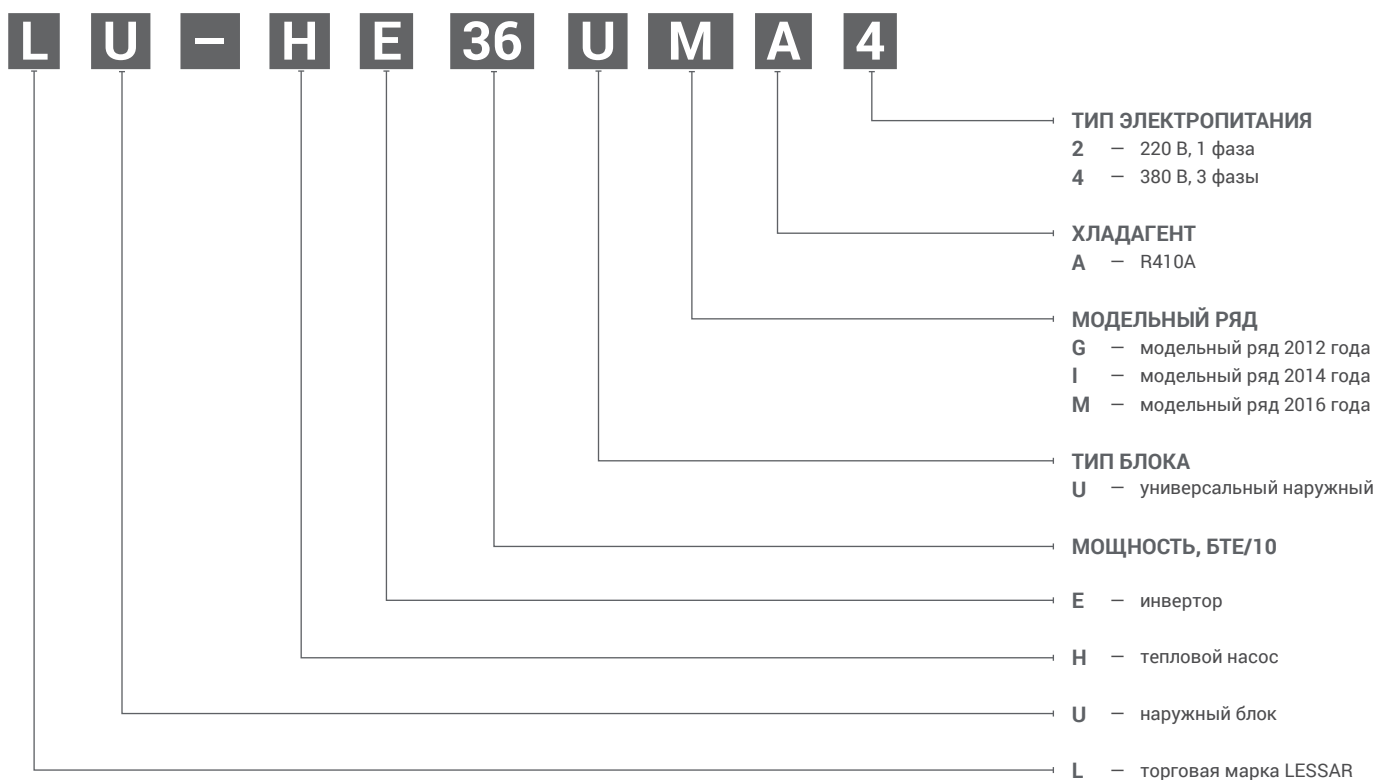
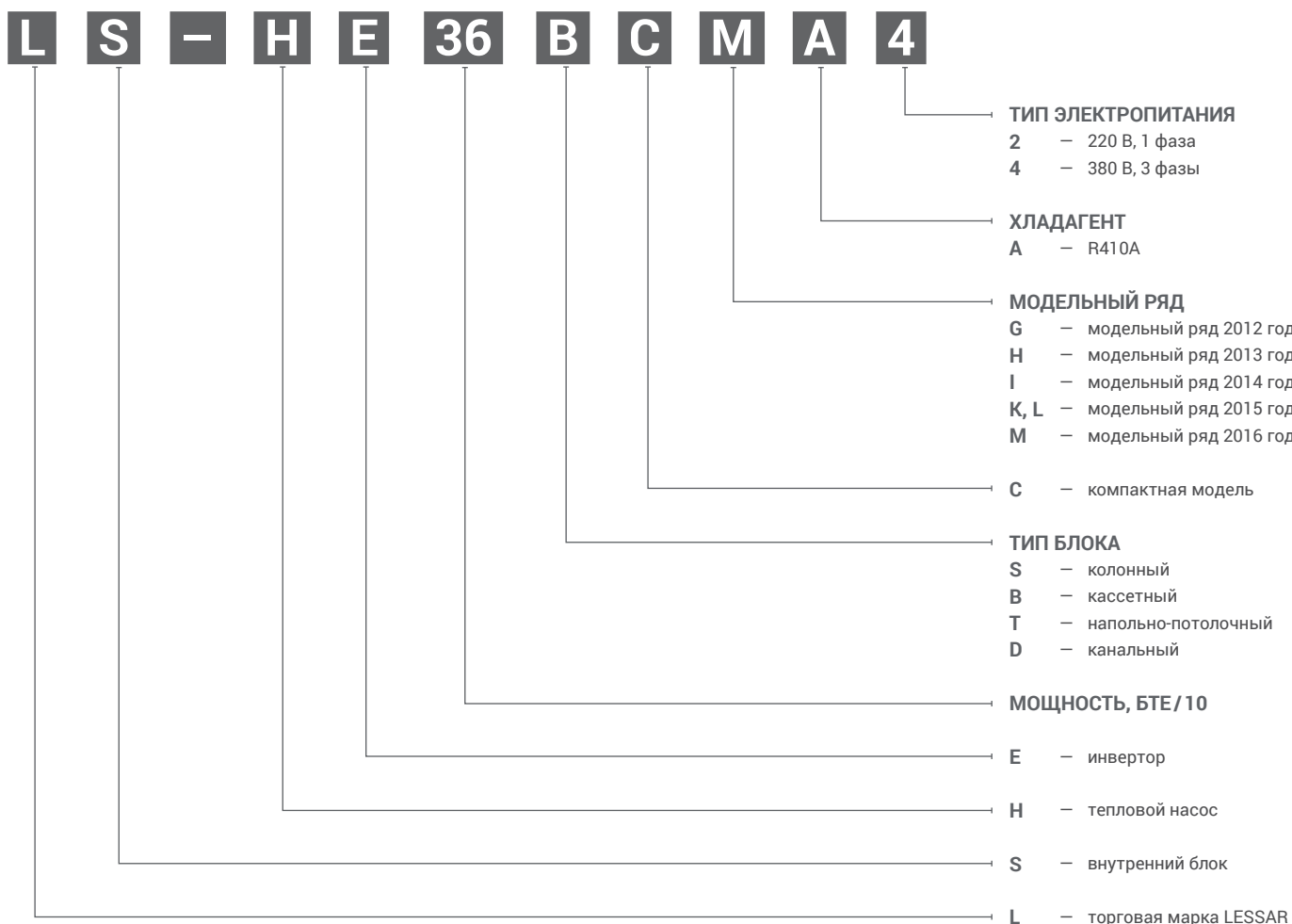
Новые сплит-системы включают в себя кассетные, напольно-потолочные и канальные инверторные кондиционеры, объединившие в себе ценовую доступность сплит-систем постоянной производительности и высокотехнологичность инверторных сплит-систем.

Полупромышленные сплит-системы **ECO ENERGY** обладают следующими техническими преимуществами: высокие показатели производительности, отсутствие пусковых токов, расширенный температурный диапазон работы и увеличенные длины трасс.

Мощность	BTU	12 000	18 000	24 000	36 000	48 000	55 000	76 000	96 000
	кВт	3,51	5,27	7,03	10,54	14,06	16,11	22,26	28,12
Сплит-системы переменной производительности, инверторные технологии ECO ENERGY									
Кассетные		■	■	■	■	■	■	■	■
Напольно-потолочные		■	■	■	■	■	■	■	■
Канальные		■	■	■	■	■	■	■	■
Наружные		■	■	■	■	■	■	■	■
Сплит-системы постоянной производительности									
Колонные		■	■	■	■	■	■	■	■
Канальные сплит-системы большой мощности		■	■	■	■	■	■	■	■

* ЭКО ИНЕРДЖИ.

Маркировка оборудования



Внутренние блоки переменной производительности

Кассетные блоки ECO ENERGY



NEW



Работа на охлаждение при t наружного воздуха до +50 °C



Встроенная помпа

В КОМПЛЕКТЕ



Пульт управления
LZ-UPW4F
проводной



Пульт управления
LZ-KDP
беспроводной



Пульт управления
LZ-HJPW
проводной



Пульт управления
LZ-UPW7
центральный

ОПЦИИ

Описание систем управления – на стр. 106–111.

Инверторные кассетные внутренние блоки предназначены для монтажа в помещениях с подвесными потолками и имеют управляемые жалюзи, обеспечивающие оптимально комфортное воздушораспределение. Возможность раздачи воздуха по четырем направлениям великолепно подходит для использования в помещениях общественного назначения. Максимальный комфорт обеспечивается при установке кассетного блока в центре помещения.

Технические характеристики

Блок внутренний		LS-HE12BCMA2		LS-HE18BCMA2	
Блок наружный		LU-HE12UMA2		LU-HE18UMA2	
Холодопроизводительность	BTU	12 000		18 000	
	кВт	3,52		5,27	
Теплопроизводительность	BTU	14 000		19 000	
	кВт	4,1		5,56	
EER (класс)		3,66 (A)		3,01 (B)	
COP (класс)		4,12 (A)		3,31 (C)	
Потребляемая мощность					
Охлаждение	кВт	0,960		1,752	
Обогрев	кВт	0,995		1,682	
Рабочий ток					
Охлаждение	A	4,4		8,01	
Обогрев	A	4,5		7,69	
Напряжение / Частота источника питания	ф/В/Гц			1 / 220 / 50	
Хладагент				R410A	
Количество хладагента	г	1380		1400	
Объем рециркулируемого воздуха внутреннего блока	м³/ч	450 / 530 / 650		560 / 710 / 800	
Внутренний блок					
Размеры (ш × г × в)	мм	570 × 570 × 260		570 × 570 × 260	
Упаковка (ш × г × в)	мм	655 × 655 × 290		655 × 655 × 290	
Масса (нетто / брутто)	кг	16 / 19		16,5 / 19	
Уровень шума мин. / макс.	дБ	34 / 38 / 42		38 / 42 / 48	
Панель внутреннего блока					
LZ-BEB23					
Размеры (ш × г × в)	мм	647 × 647 × 50		647 × 647 × 50	
Упаковка (ш × г × в)	мм	715 × 715 × 123		715 × 715 × 123	
Масса (нетто / брутто)	кг	2,5 / 4,5		2,5 / 4,5	
Соединительные трубы					
Жидкостная линия	мм	6,35		6,35	
Газовая линия	мм	9,53		12,7	
Максимальная длина трубопровода	м	25		25	
Максимальный перепад высот	м	10		15	
Диаметр трубопровода для слива конденсата	мм	25		25	
Дозаправка хладагентом (свыше 5 метров)	г	11		11	
Рекомендуемая площадь помещения*	м²	15–32		30–40	
Сечение кабеля питания для наружного блока	мм²	3 × 2,5		3 × 2,5	
Сечение соединительного кабеля и питания внутреннего блока	мм²	4 × 1,0		4 × 1,0	
Автомат токовой защиты	A	20		20	
Пульт управления				LZ-UPW4F	
Допустимая температура наружного воздуха					
Охлаждение	°C			от –15 до +50	
Обогрев	°C			от –15 до +24	

* Расчет рекомендуемой площади помещения выполнен исходя из тепловой нагрузки в 70–100 Вт/м².

Класс энергетической эффективности определен в соответствии с приказом МинПромТорга РФ № 357 от 29.04.10 (ред. от 12.12.11).



NEW



Работа на охлаждение при t наружного воздуха до +50 °С



Встроенная помпа

В КОМПЛЕКТЕ



Пульт управления LZ-UPW4F проводной



Пульт управления LZ-KDP беспроводной



Пульт управления LZ-HJPW проводной



Пульт управления LZ-UPW7 центральный

ОПЦИИ *Описание систем управления – на стр. 106–111.*

Инверторные кассетные внутренние блоки предназначены для монтажа в помещениях с подвесными потолками и имеют управляемые жалюзи, обеспечивающие оптимально комфортное воздухораспределение. Возможность раздачи воздуха по четырем направлениям великолепно подходит для использования в помещениях общественного назначения. Максимальный комфорт обеспечивается при установке кассетного блока в центре помещения.

Технические характеристики

Блок внутренний		LS-HE24BMA2	LS-HE36BMA4	LS-HE48BMA4	LS-HE55BMA4
Блок наружный		LU-HE24UMA2	LU-HE36UMA4	LU-HE48UMA4	LU-HE55UMA4
Холодопроизводительность	BTU	24 000	36 000	45 700	55 000
	кВт	7,03	10,54	13,39	16,11
Теплопроизводительность	BTU	26 000	38 000	50 000	58 000
	кВт	7,61	11,13	14,65	16,99
EER (класс)		2,91 (C)	2,81 (C)	2,92 (C)	2,81 (C)
COP (класс)		3,41 (B)	3,61 (A)	3,51 (B)	3,41 (B)
Потребляемая мощность					
Охлаждение	кВт	2,41	3,75	4,58	5,73
Обогрев	кВт	2,23	3,08	4,17	4,98
Рабочий ток					
Охлаждение	A	11,0	6,6	7,63	10,0
Обогрев	A	10,1	5,5	6,9	8,7
Напряжение / Частота источника питания	ф/В/Гц	1 / 220 / 50		3 / 380 / 50	
Хладагент R410A					
Количество хладагента	г	2100	3000	3650	4000
Объем рециркулируемого воздуха внутреннего блока	м³/ч	900 / 1050 / 1250	1400 / 1600 / 1800	1350 / 1550 / 1750	1500 / 1700 / 2000
Внутренний блок					
Размеры (ш × г × в)	мм	840 × 840 × 205	840 × 840 × 245	840 × 840 × 245	840 × 840 × 287
Упаковка (ш × г × в)	мм	900 × 900 × 217	900 × 900 × 257	900 × 900 × 257	900 × 900 × 292
Масса (нетто / брутто)	кг	21,5 / 25	24,5 / 28	27 / 30,5	29 / 34
Уровень шума мин. / макс.	дБ	38 / 45 / 51	45 / 48 / 52	46 / 49 / 52	44 / 48 / 53
Панель внутреннего блока LZ-B4IB					
Размеры (ш × г × в)	мм	950 × 950 × 55	950 × 950 × 55	950 × 950 × 55	950 × 950 × 55
Упаковка (ш × г × в)	мм	1035 × 1035 × 90	1035 × 1035 × 90	1035 × 1035 × 90	1035 × 1035 × 90
Масса (нетто / брутто)	кг	5 / 8	5 / 8	5 / 8	5 / 8
Соединительные трубы					
Жидкостная линия	мм	9,53	9,53	9,53	9,53
Газовая линия	мм	15,88	19,03	19,03	19,03
Максимальная длина трубопровода	м	25	30	50	50
Максимальный перепад высот	м	15	20	25	25
Диаметр трубопровода для слива конденсата	мм	32	32	32	32
Дозаправка хладагентом (свыше 5 метров)	г	30	30	30	30
Рекомендуемая площадь помещения*	м²	30–40	36–56	40–60	60–80
Сечение кабеля питания для наружного блока	мм²	3 × 2,5	5 × 2,5	5 × 2,5	5 × 2,5
Сечение соединительного кабеля и питания внутреннего блока	мм²	4 × 1,0	4 × 1,0	4 × 1,0	4 × 1,0
Автомат токовой защиты	A	40	25	25	25
Пульт управления		LZ-UPW4F			
Допустимая температура наружного воздуха					
Охлаждение	°С	от –15 до +50			
Обогрев	°С	от –15 до +24			

* Расчет рекомендуемой площади помещения выполнен исходя из тепловой нагрузки в 70–100 Вт/м². Класс энергетической эффективности определен в соответствии с приказом МинПромТорга РФ № 357 от 29.04.10 (ред. от 12.12.11).

БЫТОВЫЕ КОНДИЦИОНЕРЫ

ПОЛУПРОМЫШЛЕННЫЕ КОНДИЦИОНЕРЫ

ТЕПЛОВЫЕ НАСОСЫ

МУЛЬТИЗАЦИОННЫЕ СИСТЕМЫ

АКСЕССУАРЫ

Внутренние блоки переменной производительности

Напольно-потолочные блоки ECO ENERGY



NEW



Низкий уровень шума



Работа на охлаждение при t наружного воздуха до +50 °C

В КОМПЛЕКТЕ



Пульт управления
LZ-UPW4FT
проводной



Пульт управления
LZ-KDP
беспроводной



Пульт управления
LZ-HJPW
проводной



Пульт управления
LZ-UPW7
центральный

ОПЦИИ

Описание систем управления – на стр. 106–111.

Инверторные напольно-потолочные внутренние блоки незаменимы в тех случаях, когда требуется установка на полу, вдоль стены или под потолком, а установка кассетных блоков невозможна из-за отсутствия в помещении подвесного потолка или потому, что оно слишком вытянуто по форме. При этом блоки отличаются низким уровнем шума и простотой установки.

Технические характеристики

Блок внутренний		LS-HE18TMA2	LS-HE24TMA2	LS-HE36TMA4	LS-HE48TMA4	LS-HE55TMA4
Блок наружный		LU-HE18UMA2	LU-HE24UMA2	LU-HE36UMA4	LU-HE48UMA4	LU-HE55UMA4
Холодопроизводительность	BTU	18 000	24 000	36 000	48 000	55 000
	кВт	5,27	7,03	10,54	14,06	16,11
Теплопроизводительность	BTU	19 000	26 000	38 000	50 000	58 000
	кВт	5,56	7,61	11,13	14,65	16,99
EER (класс)		3,21 (A)	3,01 (B)	3,01 (B)	2,81 (C)	2,81 (C)
COP (класс)		3,61 (A)	3,31 (C)	3,61 (A)	3,51 (B)	3,61 (A)
Потребляемая мощность						
Охлаждение	кВт	1,64	2,33	3,50	5,0	5,73
Обогрев	кВт	1,54	2,30	3,08	4,17	4,70
Рабочий ток						
Охлаждение	A	7,51	10,64	6,16	8,33	10,0
Обогрев	A	7,05	10,47	5,55	6,94	8,25
Напряжение / частота источника питания	ф/В/Гц	1 / 220 / 50		3 / 380 / 50		
Хладагент		R410A				
Количество хладагента	г	1400	2100	3000	3650	4000
Объем рециркулируемого воздуха внутреннего блока	м³/ч	900 / 1050 / 1300	1000 / 1200 / 1400	1350 / 1600 / 1800	1700 / 1900 / 2300	1 600 / 1800 / 2300
Внутренний блок						
Размеры (Ш × Г × В)	мм	1068 × 675 × 235	1068 × 675 × 235	1285 × 675 × 235	1650 × 675 × 235	1650 × 675 × 235
Упаковка (Ш × Г × В)	мм	1145 × 755 × 313	1145 × 755 × 313	1360 × 755 × 313	1725 × 755 × 313	1725 × 755 × 313
Масса (нетто / брутто)	кг	24 / 29	25 / 30	30 / 35	28 / 44	39 / 45
Уровень шума мин. / ср. / макс.	дБ	41 / 46 / 52	41 / 48 / 53	45 / 49 / 54	49 / 52 / 56	46 / 49 / 55
Соединительные трубы						
Жидкостная линия	мм	6,35	9,53	9,53	9,53	9,53
Газовая линия	мм	12,7	15,88	19,03	19,03	19,03
Максимальная длина трубопровода	м	25	25	30	50	50
Максимальный перепад высот	м	15	15	20	25	25
Диаметр трубопровода для слива конденсата	мм	25	32	32	32	32
Дозаправка хладагентом (свыше 5 метров)	г	11	30	30	30	30
Рекомендуемая площадь помещения*	м²	30–40	30–50	40–60	60–105	90–120
Сечение кабеля питания для наружного блока	мм²	3 × 2,5	3 × 2,5	5 × 2,5	5 × 2,5	5 × 2,5
Сечение соединительного кабеля и питания внутреннего блока	мм²	4 × 1,0	4 × 1,0	4 × 1,0	4 × 1,0	4 × 1,0
Автомат токовой защиты	A	20	40	25	25	25
Пульт управления		LZ-UPW4FT				
Допустимая температура наружного воздуха						
Охлаждение	°C	от –15 до +50				
Обогрев	°C	от –15 до +24				

* Расчет рекомендуемой площади помещения выполнен исходя из тепловой нагрузки в 70–100 Вт/м².

Класс энергетической эффективности определен в соответствии с приказом МинПромТорга РФ № 357 от 29.04.10 (ред. от 12.12.11).

Канальные блоки ECO ENERGY



NEW



Работа на охлаждение при t наружного воздуха до +50 °С



Встроенная помпа

В КОМПЛЕКТЕ

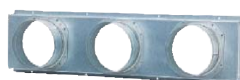


Пульт управления LZ-UPW4F проводной

ОПЦИИ Описание систем управления – на стр. 106–111.



Пульт управления LZ-UPW7 центральный



Панель LZ-DGP воздухораспределительная



Фильтр LZ-DLF
Фланец LZ-DLG

Инверторные канальные внутренние блоки предназначены для кондиционирования одного или нескольких помещений одновременно. Внутренние блоки таких кондиционеров устанавливаются в систему подвесных потолков, и воздух распределяется воздуховодами по кондиционируемым помещениям. Скрытый способ их монтажа не нарушает дизайн интерьера, оставляя на виду лишь изящные декоративные решетки для подачи воздуха.

Технические характеристики

Блок внутренний		LS-HE12DMA2	LS-HE18DMA2	LS-HE24DMA2	LS-HE36DMA4	LS-HE48DMA4	LS-HE55DMA4
Блок наружный		LU-HE12UMA2	LU-HE18UMA2	LU-HE24UMA2	LU-HE36UMA4	LU-HE48UMA4	LU-HE55UMA4
Холодопроизводительность	BTU	12 000	18 000	24 000	36 000	48 000	55 000
	кВт	3,52	5,27	7,03	10,54	14,06	16,11
Теплопроизводительность	BTU	13 000	19 000	26 000	38 000	50 000	58 000
	кВт	3,81	5,56	7,61	11,13	14,65	16,99
EER (класс)		3,41 (A)	3,21 (A)	3,01 (B)	2,91 (C)	2,81 (C)	2,81 (C)
COP (класс)		3,83 (A)	3,61 (A)	3,31 (C)	3,61 (A)	3,61 (A)	3,61 (A)
Потребляемая мощность							
Охлаждение	кВт	1,03	1,64	2,33	3,62	5,0	5,73
Обогрев	кВт	0,99	1,54	2,30	3,08	4,05	4,70
Рабочий ток							
Охлаждение	A	4,7	7,51	10,64	6,37	8,33	10,0
Обогрев	A	4,5	7,05	10,47	5,55	6,74	8,25
Напряжение / частота источника питания	ф/В/Гц	1 / 220 / 50			3 / 380 / 50		
Хладагент		R410A					
Количество хладагента	г	1380	1400	2100	3000	3650	4000
Объем рециркулируемого воздуха внутреннего блока	м³/ч	450 / 580 / 680	546 / 816	808 / 1 260	1103 / 1 848	1439 / 2282	2275
Внутренний блок							
Размеры (Ш × Г × В)	мм	700 × 635 × 210	920 × 635 × 210	920 × 635 × 270	1140 × 775 × 270	1200 × 865 × 300	1200 × 865 × 300
Упаковка (Ш × Г × В)	мм	915 × 655 × 290	1135 × 655 × 290	1150 × 655 × 350	1355 × 795 × 350	1405 × 920 × 373	1405 × 920 × 373
Масса (нетто / брутто)	кг	18,4 / 22,7	23 / 29	28 / 31,5	39 / 46	45 / 54,5	47 / 55
Уровень шума мин. / ср. / макс.	дБ	35 / 38 / 42	30 / 36 / 42	41 / 43 / 45	37 / 44 / 50	40 / 44 / 50	38 / 40 / 47
Расчетное статическое давление	Па	–	25	25	37	50	50
Диапазон статического давления	Па	0–45	0–60	0–80	0–80	0–100	0–120
Соединительные трубы							
Жидкостная линия	мм	6,35	6,35	9,53	9,53	9,53	9,53
Газовая линия	мм	9,53	12,7	15,88	19,03	19,03	19,03
Максимальная длина трубопровода	м	25	25	25	30	50	50
Максимальный перепад высот	м	10	15	15	20	25	25
Диаметр трубопровода для слива конденсата	мм	25	25	25	25	25	25
Дозаправка хладагентом (свыше 5 метров)	г	11	11	30	30	30	30
Рекомендуемая площадь помещения*	м²	15–32	27–40	35–50	50–85	80–105	95–120
Сечение кабеля питания для наружного блока	мм²	3 × 2,5	3 × 2,5	3 × 2,5	5 × 2,5	5 × 2,5	5 × 2,5
Сечение соединительного кабеля и питания внутреннего блока	мм²	4 × 1,0	4 × 1,0	4 × 1,0	4 × 1,0	4 × 1,0	4 × 1,0
Автомат токовой защиты	A	20	20	40	25	25	25
Пульт управления		LZ-UPW4F					
Допустимая температура наружного воздуха							
Охлаждение	°С	от –15 до +50					
Обогрев	°С	от –15 до +24					

* Расчет рекомендуемой площади помещения выполнен исходя из тепловой нагрузки в 70–100 Вт/м².
Класс энергетической эффективности определен в соответствии с приказом МинПромТорга РФ № 357 от 29.04.10 (ред. от 12.12.11).

Наружные блоки переменной производительности

Универсальные блоки ECO ENERGY



NEW



Работа на охлаждение при t наружного воздуха до +50 °C

Японский DC-инверторный компрессор

Кондиционеры оснащены DC-инверторными компрессорами, благодаря которым кондиционеры имеют переменную мощность охлаждения или нагрева.

Процесс работы инверторного компрессора не построен на чередовании циклов включения и выключения компрессора на полную мощность, как это реализовано в кондиционерах постоянной производительности, поэтому инверторные сплит-системы LESSAR ECO ENERGY более точно поддерживают заданную температуру и обладают меньшим шумом по сравнению с обычными кондиционерами, а экономия электроэнергии по сравнению с неинверторными сплит-системами может достигать 50%.

Технические характеристики

Блок наружный	LU-HE12UMA2		LU-HE18UMA2		LU-HE24UMA2		LU-HE36UMA4		LU-HE48UMA4		LU-HE55UMA4	
	LS-HE12BCMA2		LS-HE18BCMA2		LS-HE24BMA2		LS-HE36BMA4		LS-HE48BMA4		LS-HE55BMA4	
Совместимые модели внутренних блоков			LS-HE18TMA2		LS-HE24TMA2		LS-HE36TMA4		LS-HE48TMA4		LS-HE55TMA4	
	LS-HE12DMA2		LS-HE18DMA2		LS-HE24DMA2		LS-HE36DMA4		LS-HE48DMA4		LS-HE55DMA4	
Максимальная потребляемая мощность	кВт	2,00	2,20	3,70	4,15	7,20	7,50					
Максимальный ток	А	8,7	10,0	19,0	10,0	12,0	12,6					
Напряжение / частота источника питания	ф/В/Гц	1 / 220 / 50				3 / 380 / 50						
Хладагент		R410A										
Количество хладагента	г	1380	1400	2100	3000	3650	4000					
Марка компрессора		GMCC										
Наружный блок												
Размеры (Ш × Г × В)	мм	800 × 333 × 554	800 × 333 × 554	845 × 363 × 702	946 × 410 × 810	946 × 410 × 810	952 × 410 × 1333					
Упаковка (Ш × Г × В)	мм	920 × 390 × 615	920 × 390 × 615	965 × 395 × 755	1090 × 500 × 865	1 090 × 500 × 865	1095 × 500 × 1470					
Масса (нетто / брутто)	кг	34,5 / 37,3	35,5 / 38,4	46 / 49,1	68,4 / 73,1	74,3 / 79,9	108,1 / 121,2					
Уровень шума	дБ	57	57	62	63	65	65					
Соединительные трубы												
Жидкостная линия	мм	6,35	6,35	9,53	9,53	9,53	9,53					
Газовая линия	мм	9,53	12,7	15,88	19,03	19,03	19,03					
Максимальная длина трубопровода	м	25	25	25	30	50	50					
Максимальный перепад высот	м	10	15	15	20	25	25					
Дозаправка хладагентом (свыше 5 метров)	г	11	11	30	30	30	30					
Сечение кабеля питания для наружного блока	мм ²	3 × 2,5	3 × 2,5	3 × 2,5	5 × 2,5	5 × 2,5	5 × 2,5					
Сечение соединительного кабеля и питания внутреннего блока	мм ²	4 × 1,0	4 × 1,0	4 × 1,0	4 × 1,0	4 × 1,0	4 × 1,0					
Автомат токовой защиты	А	20	20	40	25	25	25					
Допустимая температура наружного воздуха												
Охлаждение	°C	от -15 до +50										
Обогрев	°C	от -15 до +24										

Колонные блоки постоянной производительности

Внутренние и наружные блоки

Внутренние блоки колонных сплит-систем серии LESSAR Business предназначены для установки на полу. Используются, как правило, в холлах гостиниц, залах ресторанов, конференц-залах, магазинах и других общественных помещениях, где невозможно установить блок на стену или потолок и где требуется большая холодопроизводительность.

Сильный поток охлажденного воздуха, направленный от внутреннего блока вверх, отражается от потолка и равномерно распределяется по всему помещению. В корпусе имеются распределительные жалюзи с автоматическим регулированием воздушного потока. Внутренние блоки колонных сплит-систем дополнительно оснащены электрическими нагревательными элементами для более быстрого достижения комфортной температуры в холодный период времени.



Пульт управления LZ-KDP
(в комплекте, доступен для кондиционеров, произведенных с 2015 года)



Технические характеристики

Блок внутренний		LS-H24SIA2	LS-H48SIA4	LS-H55SIA4
Блок наружный		LU-H24SIA2	LU-H48SIA4	LU-H55SIA4
Холодопроизводительность	BTU	24 500	48 000	55 000
	кВт	7,17	14,06	16,11
Теплопроизводительность	BTU	27 500	49 000	60 000
	кВт	8,05	14,35	17,58
EER (класс)		2,55 (E)	2,41 (E)	2,38 (F)
COP (класс)		3,10 (D)	2,71 (E)	3,08 (D)
Потребляемая мощность				
Охлаждение	кВт	2,75	5,83	6,77
Обогрев	кВт	2,5	5,29	5,3
Электрический нагреватель	кВт	2,2	3,7	3,5
Рабочий ток				
Охлаждение	A	13,0	10,8	11,8
Обогрев	A	12,0	10,0	10,0
Электрический нагреватель	A	10,0	5,8	5,3
Напряжение / частота источника питания	ф / В / Гц	1 / 220 / 50		3 / 380 / 50
Хладагент		R410A		
Количество хладагента	г	1800	3300	3200
Объем рециркулируемого воздуха внутреннего блока	м³/ч	900 / 1100	1480 / 1700	1950 / 2250
Объем рециркулируемого воздуха наружного блока	м³/ч	2700	4500	4500
Внутренний блок				
Размеры (Ш × Г × В)	мм	500 × 315 × 1700	550 × 418 × 1824	600 × 455 × 1934
Упаковка (Ш × Г × В)	мм	615 × 425 × 1805	655 × 540 × 1935	745 × 595 × 2040
Масса (нетто / брутто)	кг	38,6 / 50	55,8 / 70	67 / 86
Уровень шума мин. / макс.	дБ	43 / 47	49 / 52	51 / 54
Наружный блок				
Размеры (Ш × Г × В)	мм	845 × 320 × 700	900 × 350 × 1170	900 × 350 × 1170
Упаковка (Ш × Г × В)	мм	965 × 395 × 755	1032 × 443 × 1307	1032 × 443 × 1307
Масса (нетто / брутто)	кг	50 / 53,3	97 / 107	96 / 107
Уровень шума	дБ	60	64	64
Марка компрессора		GMCC SANYO		
Соединительные трубы				
Жидкостная линия	мм	9,53	12,7	12,7
Газовая линия	мм	15,88	19,05	19,05
Максимальная длина трубопровода	м	20	20	20
Максимальный перепад высот	м	10	10	10
Диаметр трубопровода для слива конденсата	мм	25	25	25
Дозаправка хладагентом (свыше 5 метров)	г	65	90	90
Рекомендуемая площадь помещения*	м²	35–58	60–102	100–134
Сечение кабеля питания	мм²	2,5	4,0	4,0
Сечение соединительного кабеля	мм²	2,5	1,0	1,0
Сечение кабеля для слаботочного сигнала	мм²	—	—	—
Автомат токовой защиты	A	25	32	32
Допустимая температура наружного воздуха				
Охлаждение	°C	от +5 до +43		
Обогрев	°C	от -7 до +24		

* Расчет рекомендуемой площади помещения выполнен исходя из тепловой нагрузки в 70–100 Вт/м².
Класс энергетической эффективности определен в соответствии с приказом МинПромТорга РФ № 357 от 29.04.10 (ред. от 12.12.11).

Канальные блоки постоянной производительности

Внутренние и наружные блоки большой мощности



Пульт управления
LZ-UPW4F
(в комплекте)



Низкий уровень шума



Улучшенная конструкция теплообменника

Высокое статическое давление канальных кондиционеров большой мощности позволяет использовать разветвленную сеть воздуховодов и обеспечить холодоснабжение в большом количестве небольших помещений или организовать кондиционирование воздуха в цеху или ангаре, холле гостиницы, бизнес-центре, и других помещениях с большой площадью.

Технические характеристики

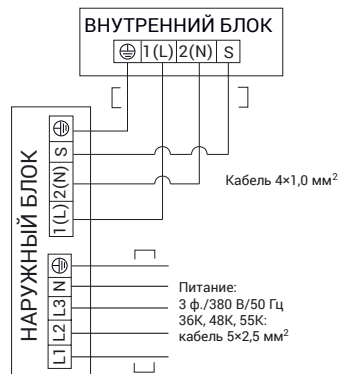
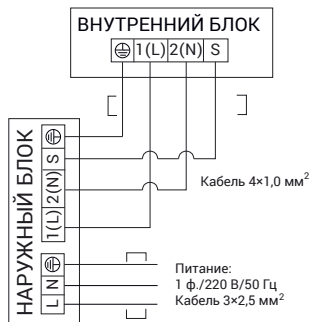
Блок внутренний		LS-H76DIA4	LS-H96DIA4
Блок наружный		LU-H76DIA4	LU-H96DIA4
Холодопроизводительность	BTU	76 000	96 000
	кВт	22	28
Теплопроизводительность	BTU	85 300	106 000
	кВт	24,99	31,05
EER (класс)		2,97 (C)	2,93 (C)
COP (класс)		3,01 (D)	3,02 (D)
Потребляемая мощность (внутренний блок)			
Охлаждение	кВт	7,5	9,6
Обогрев	кВт	8,3	10,3
Максимальная потребляемая мощность (наружный блок)	кВт	11,7	14,4
Рабочий ток	А	19,3	23,7
Напряжение / частота источника питания	ф/В/Гц	3 / 380 / 50	
Хладагент		R410A	R410A
Количество хладагента	г	5400	5500
Объем рециркулируемого воздуха внутреннего блока	м³/ч	4500	5100
Внутренний блок			
Размеры (Ш × Г × В)	мм	1366 × 716 × 450	1366 × 716 × 450
Упаковка (Ш × Г × В)	мм	1555 × 875 × 500	1555 × 875 × 500
Масса (нетто / брутто)	кг	94 / 106	96 / 108
Уровень шума	дБ	56	56
Статическое давление	Па	196	196
Наружный блок			
Размеры (Ш × Г × В)	мм	700 × 908 × 1255	700 × 908 × 1255
Упаковка (Ш × Г × В)	мм	730 × 1060 × 1320	730 × 1060 × 1320
Масса (нетто / брутто)	кг	174 / 193	187 / 204
Уровень шума	дБ	68	68
Соединительные трубы			
Жидкостная линия	мм	9,53	9,53
Газовая линия	мм	22	25
Максимальная длина трубопровода	м	50	50
Максимальный перепад высот			
когда наружный блок выше	м	25	25
когда наружный блок ниже	м	30	30
Диаметр трубопровода для слива конденсата	мм	41	41
Дозаправка хладагентом (свыше 5 метров)	г	60	60
Рекомендуемая площадь помещения*	м²	70–150	100–210
Сечение кабеля питания	мм²	5 × 6,0	5 × 6,0
Сечение соединительного кабеля	мм²	4 × 1,0	4 × 1,0
Автомат токовой защиты	А	40	40
Пульт управления		LZ-UPW4F	
Допустимая температура наружного воздуха			
Охлаждение	°C	от +17 до +46	
Обогрев	°C	от -7 до +24	

* Расчет рекомендуемой площади помещения выполнен исходя из тепловой нагрузки в 70–100 Вт/м².

Класс энергетической эффективности определен в соответствии с приказом МинПромТорга РФ № 357 от 29.04.10 (ред. от 12.12.11).

Схемы подключения

Блоки переменной производительности



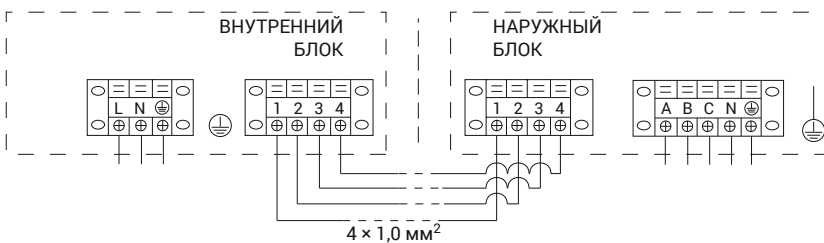
LS/LU-HE12BCMA2, LS/LU-HE12DMA2
LS/LU-HE18BCMA2, LS/LU-HE18TMA2
LS/LU-HE18DMA2, LS/LU-HE24BMA2
LS/LU-HE24TMA2, LS/LU-HE24DMA2
LU-HE12UMA2, LU-HE18UMA2
LU-HE24UMA2

Питание
Наружный блок
220 В / 50 Гц
3 × 2,5 мм²

LS-HE36BMA4, LU-HE48BMA4
LS-HE55BMA4, LS-HE36TMA4
LS-HE48TMA4, LS-HE55TMA4
LS-HE36DMA4, LS-HE48DMA4
LS-HE55DMA4, LU-HE36UMA4
LU-HE48UMA4, LU-HE55UMA4

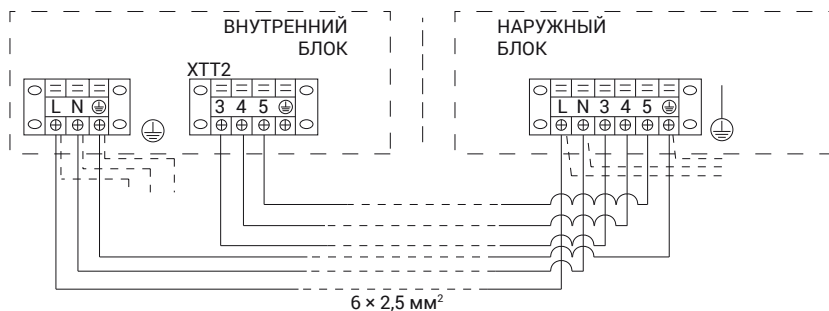
Питание
Наружный блок
380 В / 50 Гц
5 × 2,5 мм²

Блоки постоянной производительности



LS-H76DIA4, LS-H96DIA4
LU-H76DIA4, LU-H96DIA4

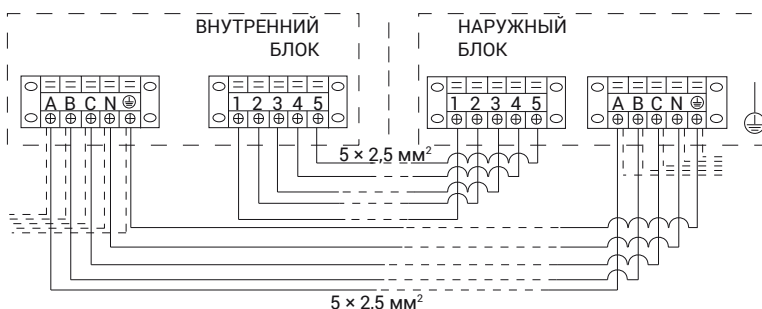
Питание
Внутренний блок
Питание 220 В / 50 Гц
3 × 2,5 мм²
Наружный блок
Питание 380 В / 50 Гц
5 × 6,0 мм²



LS/LU-H24SIA2

Важно! Возможно раздельное подключение питания!

Питание
Внутренний блок
Питание 220 В / 50 Гц
3 × 4,0 мм²
Наружный блок
Питание 220 В / 50 Гц
3 × 2,5 мм²



LS/LU-H48SIA4, LS/LU-H55SIA4

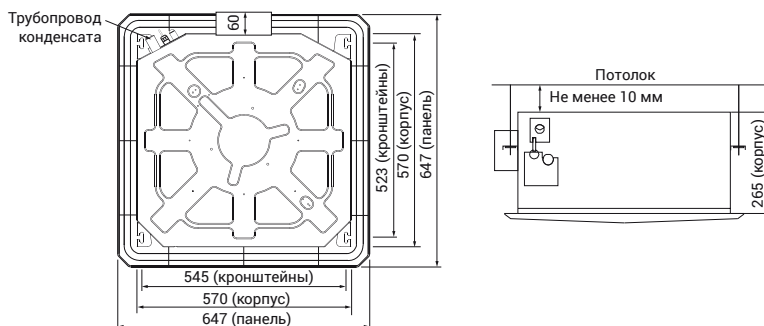
Важно! Возможно раздельное подключение питания!

Питание
Внутренний блок
Питание 220 В / 50 Гц
5 × 4,0 мм²
Наружный блок
Питание 220 В / 50 Гц
5 × 2,5 мм²

Габаритные чертежи

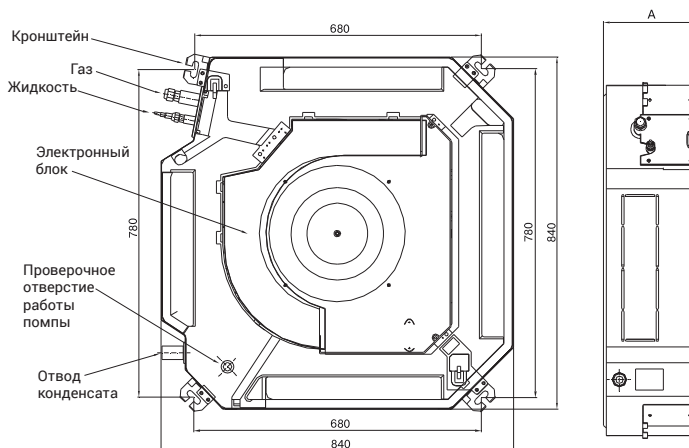
Блоки переменной производительности ECO ENERGY

LS-HE12BCMA2
LS-HE18BCMA2

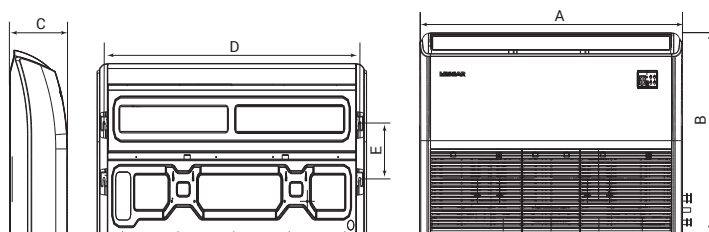


LS-HE24BMA2
LS-HE36BMA4
LS-HE48BMA4
LS-HE55BMA4

Модель (внутренний блок)	A, мм
LS-HE24BMA2	205
LS-HE36BMA4	245
LS-HE48BMA4	245
LS-HE55BMA4	287

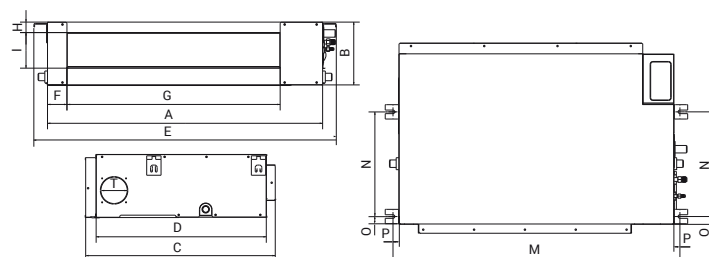


LS-HE18TMA2
LS-HE24TMA2
LS-HE36TMA4
LS-HE48TMA4
LS-HE55TMA4

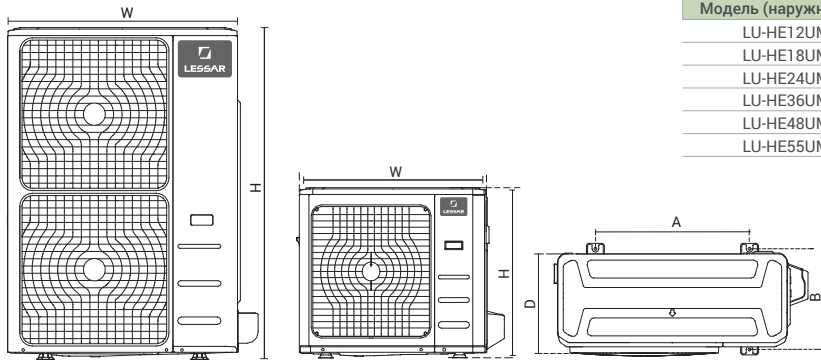


Модель (внутренний блок)	A, мм	B, мм	C, мм	D, мм	E, мм
LS-HE18TMA2	1068	675	235	983	220
LS-HE24TMA2	1068	675	235	1200	220
LS-HE36TMA4	1285	675	235	1565	220
LS-HE48TMA4	1650	675	235	1200	220
LS-HE60TMA4	1650	675	235	1565	220

LS-HE12DMA2
LS-HE18DMA2
LS-HE24DMA2
LS-HE36DMA4
LS-HE48DMA4
LS-HE55DMA4



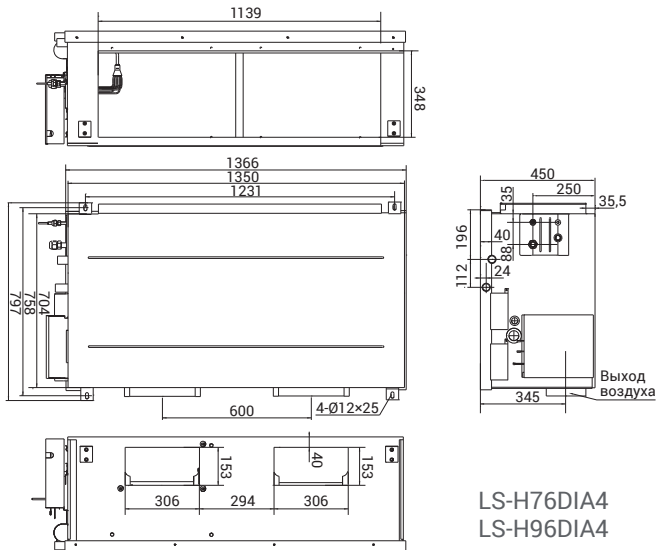
Модель (внутренний блок)	A, мм	B, мм	C, мм	D, мм	F, мм	G, мм	I, мм	H, мм	M, мм	N, мм	O, мм	P, мм	T, мм
LS-HE12DIA2	700	210	635	570	65	493	35	119	740	350	26	20	92
LS-HE18DIA2	920	210	635	570	65	713	35	119	960	350	26	20	92
LS-HE24DIA2	920	270	635	570	65	713	35	179	960	350	26	20	92
LS-HE36DIA4	1140	270	775	710	65	933	35	179	1180	490	26	20	125
LS-HE48DIA4	1200	300	865	800	80	993	40	204	1240	500	26	20	125
LS-HE55DIA4													



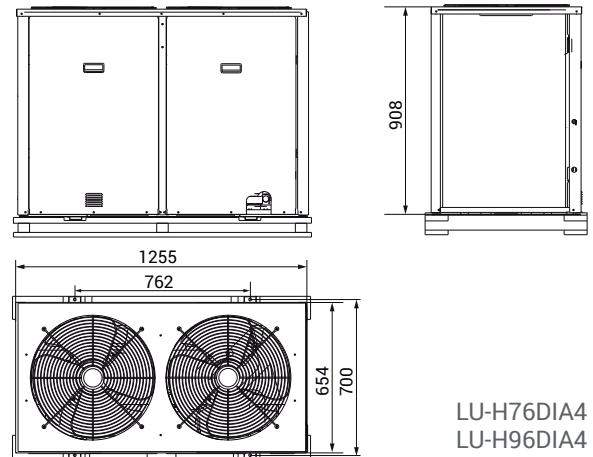
Модель (наружный блок)	W, мм	A, мм	B, мм	D, мм	H, мм
LU-HE12UMA2	800	514	340	333	554
LU-HE18UMA2	800	514	340	333	554
LU-HE24UMA2	845	540	350	363	702
LU-HE36UMA4	946	673	403	410	810
LU-HE48UMA4	946	673	403	410	810
LU-HE55UMA4	952	635	404	410	1333

LU-HE12UMA2 LU-HE48UMA4
 LU-HE18UMA2 LU-HE55UMA4
 LU-HE24UMA2
 LU-HE36UMA4

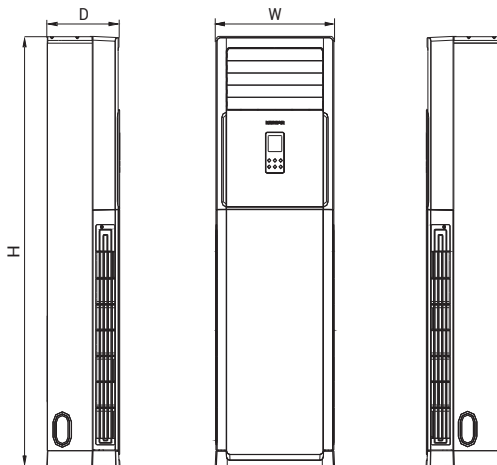
Блоки постоянной производительности



LS-H76DIA4
 LS-H96DIA4

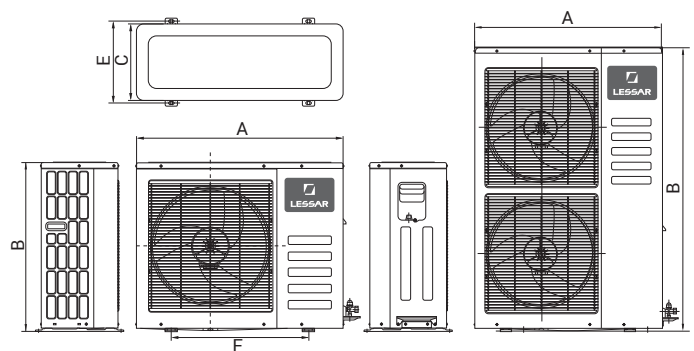


LU-H76DIA4
 LU-H96DIA4



Модель (внутренний блок)	W, мм	D, мм	H, мм
LS-H24SIA2	500	315	1700
LS-H48SIA4	550	418	1824
LS-H55SIA4	600	455	1934

LS-H24SIA2 LU-H24SIA2
 LS-H48SIA4 LU-H48SIA4
 LS-H55SIA4 LU-H55SIA4



Модель (наружный блок)	A, мм	B, мм	C, мм	E, мм	F, мм
LU-H24SIA2	845	700	320	560	355
LU-H48SIA4	900	1170	350	624	366
LU-H55SIA4	900	1170	350	600	380

БЫТОВЫЕ КОНДИЦИОНЕРЫ

ПОЛУПРОМЫШЛЕННЫЕ
 КОНДИЦИОНЕРЫ

ТЕПЛОВЫЕ НАСОСЫ

МУЛЬТИЗОНАЛЬНЫЕ СИСТЕМЫ

АКСЕССУАРЫ