



# **П А С П О Р Т**

**КОМПАКТНАЯ  
ВОЗДУШНО - ТЕПЛОВАЯ  
ЗАВЕСА КЭВ-ПЕ**

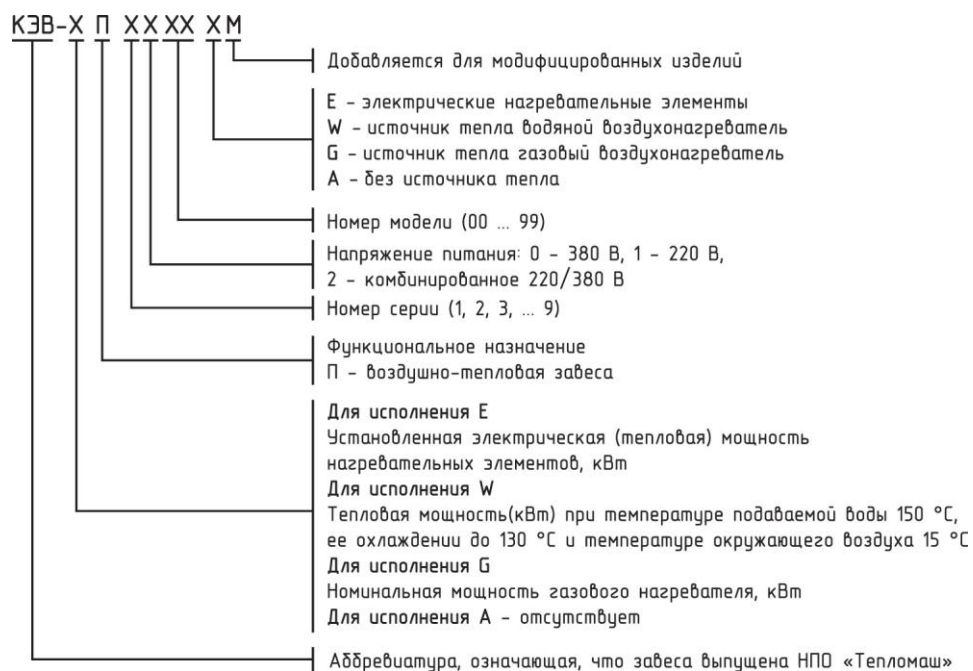
**Серия 600Е**



ТУ 4864-030-54365100-2011  
Санкт- Петербург

01/2013

**Убедительно просим Вас перед вводом изделия в эксплуатацию  
внимательно изучить данный Паспорт!**



**Ваши замечания и предложения присылайте по адресу:**  
195279, Санкт- Петербург, а /я 132, шоссе Революции, 90

**Тел.: (812) 301-99-40, тел./факс (812) 327-63-82**  
**Сервис-центр: (812) 493-35-98**

[www.teplomash.ru](http://www.teplomash.ru)

## 1. Назначение

1.1 Компактные воздушно-тепловые завесы КЭВ-12П6010Е, КЭВ-18П6010Е, КЭВ-24П6010Е, КЭВ-24П6030, КЭВ-36П6030Е, КЭВ-48П6030Е (далее – *завеса*) предназначены для защиты открытого проема (двери, ворота) от проникновения холодного наружного воздуха внутрь здания путем создания струйной воздушной преграды.

1.2 При отключенных электровоздухонагревателях завеса может быть использована в летнее время для защиты кондиционируемого помещения от проникновения внутрь теплого наружного воздуха, пыли и насекомых.

1.3 Завесы не предназначены для защиты проемов в автомойках (см. п.2.4).

## 2. Условия эксплуатации

2.1 Температура окружающего воздуха - 20...+40 °С\*

\* По согласованию с изготовителем допускается кратковременная эксплуатация изделий при температуре до -20°С.

2.2 Относительная влажность воздуха при температуре 25°С не более 80%

2.3 Содержание пыли и других примесей в воздухе не более 10 мг/м<sup>3</sup>

2.4 Не допускается присутствие в воздухе капельной влаги; веществ, агрессивных по отношению к углеродистым сталям, алюминию и меди (кислоты, щелочи), липких либо волокнистых веществ (смолы, технические или естественные волокна и пр.).

2.5 Завесы предназначены для эксплуатации в помещениях категории В, Г, Д (ФЗ №123 от 22.07.2008, статья 26). Допустимость эксплуатации завес в помещениях категории В1, В2, В3, В4 определяется проектантом по соответствию технических характеристик изделия (разделы 3-5 паспорта) требованиям нормативной документации (НПБ 105-03, ПУЭ и др.)

## 3. Технические характеристики

3.1 Технические характеристики приведены в таблице 1.

3.2 Класс защиты от поражения электротоком – 1.

3.3 Степень защиты, обеспечиваемая оболочкой – IP21.

3.4 Установленный срок службы завес Тсл.у= 5 лет.

3.5 Содержание драгоценных металлов зависит от комплектации.

При необходимости предприятие-изготовитель предоставляет сведения об их содержании.

Таблица 1. Технические характеристики завес

Модель завесы	КЭВ-12П6010Е	КЭВ-18П6010Е	КЭВ-24П6010Е	КЭВ-24П6030Е	КЭВ-36П6030Е	КЭВ-48П6030Е
Параметры питающей сети, В/Гц	380/50					
Режимы мощности <sup>1</sup> , кВт	*/6/12	*/9/18	*/12/24	*/12/24	*/18/36	*/27/48
Расход воздуха, м <sup>3</sup> /час	2200/2550/2700			4450/5100/5400		
Подогрев воздуха при максимальной мощности <sup>1</sup> , °С:						
- максимальный расход	13	18	26	13	20	26
- минимальный расход	16	24	30	16	24	32
Скорость воздуха на выходе из сопла, м/с	6,2					
Эффективная длина струи <sup>2</sup> , м	3,5					
Габаритные размеры, мм	1140x740x365			2140x740x365		
Масса, кг	45			73		
Максимальный ток, А	29	29	42	43	57	42x2
Потребляемая мощность двигателя, Вт	260			520		
Звуковое давление на расстоянии 5 м, дБ(А)	60			63		
Количество завес, подключаемых к одному пульту управления, шт.	2			1		

\* режим вентилятора

<sup>1</sup> при номинальном напряжении заданные параметры могут отличаться на  $\pm 5\%$  от указанных

<sup>2</sup> эффективная длина струи может служить оценкой допустимой высоты установки верхней завесы или ширины (полуширины) проема боковой завесы только для «мягких» наружных условий ( $t_n \geq 0^\circ\text{C}$ , ветер 1м/с) и сбалансированной приточно-вытяжной вентиляции. Любое ужесточение условий уменьшает эффективную длину струи (см. п.7.3)

#### 4. Устройство и принцип работы

##### 4.1 Проектные рекомендации по выбору и установке завес.

Компактные завесы пригодны для защиты проемов, как со смесительным, так и шиберующим действием. При использовании завес для смесительного, и смесительно-шиберующего действия целесообразно устанавливать их в тамбурах.

Направление струи в этом случае может быть ориентировано в плоскости проема. Организация защиты шиберующего действия зависит от многих особенностей помещения и проёма (объем и высота помещения, характеристика других проемов, параметров приточно-вытяжной вентиляции и т.д.). Рекомендации по выбору завесы и устройству защиты шиберующего действия должен давать проектант-специалист по вентиляции и отоплению. Обычно угол выхода струи, в этом случае, по отношению к плоскости проема, лежит в диапазоне 10-30 градусов в сторону улицы.

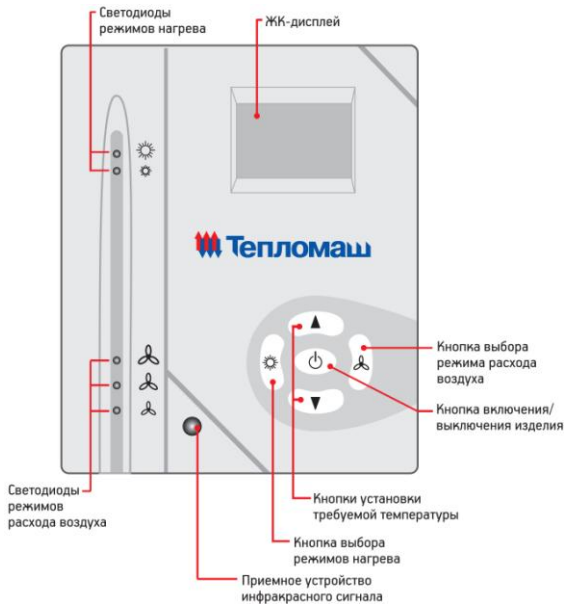
4.2 Завеса имеет прочный корпус, изготовленный из оцинкованной стали, покрытой высококачественным полимерным покрытием. Также возможно специальное исполнение корпуса из матовой или полированной нержавеющей стали. Внутри корпуса расположены оребренные трубчатые электронагревательные элементы (ТЭНы). Специальный электровентилятор обеспечивает необходимый расход воздуха. Вентилятор всасывает воздух через перфорированную стенку верхней части корпуса. Поток воздуха нагревается, проходя через нагревательные элементы, и выбрасывается через сопло в виде направленной струи.

4.3 Электрические схемы завес приведены на рис.1-6.

4.4 Управление завесами осуществляется с выносного или дистанционного пульта. Степень защиты оболочки выносного пульта управления – IP20.

Электрическая схема подключения пульта управления приведена на рис. 7.

Выносной пульт управления (он же является приемным устройством инфракрасного сигнала с дистанционного пульта) подключен к завесе семижильным кабелем.



На выносном пульте расположены пять кнопок, пять светодиодов и ЖК-дисплей.

☰ - кнопка включения/выключения завесы.

☀ - кнопка включения завесы в режим нагрева на 100% или 50% мощности. Загорается светодиод напротив

пиктограмм ☀ и ☀ (100%) или ☀ (50%).

🌀 - кнопка изменения расхода воздуха. Три режима частоты вращения вентилятора завесы (загорается соответствующий светодиод напротив пиктограмм 🌀, или 🌀, или 🌀).

▲ или ▼ - кнопки установки требуемой температуры. При этом на ЖК- дисплее появляется значение задаваемой температуры.

При управлении завесой с дистанционного пульта необходимо соблюдать расстояние до инфракрасного приемного устройства на выносном пульте до 6 м и угол до 60°.

#### Символы, появляющиеся на ЖК-дисплее выносного пульта управления при работе изделия:

- Температура окружающего воздуха при ее величине в пределах от +5°C до +35 °C. Если температура воздуха ниже +5 °C появляется символ «LO» совместно со значком ❄, если температура воздуха выше +35 °C - символ «HI».
- Задаваемая температура воздуха (вместе со значком 🌡) появляется в момент нажатия кнопок ▲ или ▼. Дисплей вернется к показу значения температуры окружающего воздуха через 10 секунд. Значок 🌡 исчезнет с дисплея.
- При включении завесы в режим нагрева на 50% мощности горит значок «🔥», на 100% мощности – значки «🔥» и «🔥».

Для включения завес в режим вентилятора (без нагрева) необходимо установить кнопкой ▼ температуру ниже температуры окружающего воздуха (при этом все режимы нагрева будут автоматически выключены).

4.5 С одного пульта возможно управление несколькими завесами. Количество завес, подключаемых к одному пульту, указано в таблице 1. При подключении силового кабеля все его фазы должны соответствовать этим же фазам на клеммных колодках, т.е. фазу А надо подключить ко всем клеммным колодкам завес, имеющим маркировку А, фазу В – к В и т.д. Завесы группы должны быть подключены параллельно к общему устройству защитного отключения (УЗО) с током срабатывания 300мА. Для управления большим количеством завес или **завесами разных моделей с одного пульта управления** необходимо их подключение через пульт коммутации и управления для электрических завес ПКУ-ЕМ (опция). К ПКУ-ЕМ можно подключить до четырех групп завес. При этом завесы каждой группы должны быть подключены параллельно через общие УЗО с током срабатывания 300мА.

В ПКУ-ЕМ предусмотрена возможность подключения концевого выключателя на контакты «К». При замыкании концевого выключателя включится максимальная скорость вращения вентилятора и режим максимального нагрева (без управления термостатом). После закрытия ворот и размыкания концевого выключателя завесы включатся в режим, установленный на пульте управления, или выключатся, если пульт был выключен. Электрическая схема ПКУ-ЕМ приведена на рис. 10.

Для подключения концевого выключателя к одной завесе или к завесам одной и той же модели (в количестве, указанном в таблице 1) предназначен **Блок подключения концевого выключателя к завесам с электрическим источником тепла**. Логика работы Блока аналогична описанной для ПКУ-ЕМ. Электрическая схема приведена на рис. 11.

4.6 Автоматическое управление включением ТЭНов осуществляется терморегулятором, который встроен в пульт управления. Кнопками ▲ или ▼ устанавливается требуемая температура воздуха после включения завесы в режим нагрева.



**Внимание! Пульт управления должен быть установлен в том же помещении, что и завеса, но вне зоны выброса струи воздуха из сопла.**

4.7 Завеса снабжена датчиками аварийного термовыключателя завес для отключения ТЭНов в случае перегрева корпуса. Перегрев может наступить от следующих причин:

- входное и выходное окна завесы загромождены посторонними предметами (в том числе, сильное загрязнение);
- вышел из строя вентилятор;
- тепловая мощность завесы сильно превышает теплопотери помещения, в котором она работает (например, при работе в тамбуре небольшого объема), при этом рекомендуется устанавливать терморегулятор в режим регулирования.

4.8 Биметаллические датчики аварийного термовыключателя (рис. 12) завес выключают нагрев и самостоятельно не возвращают работоспособность.

Для возвращения в работоспособное состояние необходимо:

1. Обесточить завесу
2. Выяснить причины, вызвавшие срабатывание одного или нескольких датчиков
3. Устранить причины, вызвавшие срабатывание
4. Нажать на кнопку датчика (ов) через предохранительную пластину.

Повторное включение завесы при аварийном отключении возможно лишь после ее остывания (см. п.4.9).



**4.9 Внимание! Для увеличения срока службы перед выключением принудительно оставить завесу работать несколько минут в режиме вентилятора для снятия остаточного тепла ТЭНов.**

В завесах с этой целью предусмотрена автоматическая задержка выключения вентилятора. После выключения завесы через пульт управления вентилятор продолжает продувку до тех пор, пока температура ТЭНов не снизится до заданной величины (обычно в течение 1-2мин.)

В зависимости от установки завес и условий эксплуатации, продувочный режим вентилятора может не включаться или включаться не сразу после выключения завесы, а через несколько минут.

При выключении иным способом (снятие напряжения в сети и т.д.) продувочный режим вентилятора не включается, поэтому возможно срабатывание защиты от перегрева остаточным теплом ТЭНов. Тогда при повторном включении завес будет работать только вентилятор. Для восстановления работы нагревательных элементов см. п.4.8.

4.10 Заводом-изготовителем могут быть внесены в завесу конструктивные изменения, не ухудшающие ее качество и надежность, которые не отражены в настоящем паспорте.

## 5. Указание мер безопасности

5.1 Работы по обслуживанию завес должен проводить **специально подготовленный электротехнический персонал.**

5.2 При эксплуатации завесы необходимо соблюдать Правила технической эксплуатации электроустановок потребителей (ПТЭЭП) и Межотраслевые правила по охране труда (правила безопасности) при эксплуатации электроустановок (ПОТ РМ-016-2001).

5.3 **Не допускается** класть на завесу любые предметы, закрывать ее шторами во избежание перегрева и возможного возгорания.

5.4 При подключении завесы обратить внимание на п.п. 7.5-7.6. Все работы по подключению пульта управления проводить только на обесточенной завесе с выключенным автоматическим выключателем.

5.5 При срабатывании аварийного датчика необходимо обесточить завесу, выяснить причины, вызвавшие срабатывание, устранить их и только после этого осуществить повторное включение завесы.



**5.6 Внимание! Запрещается эксплуатация завесы без заземления. Клемма заземления находится в отсеке подключения питания. Использовать нулевой провод в качестве заземления запрещается.**

**5.7 Внимание!** Запрещается проводить работы по обслуживанию завесы без снятия напряжения и до полного остывания ее нагревающих элементов.

**5.8 Внимание!** Запрещается эксплуатировать в отсутствие персонала.

**5.9 После выключения завесы с пульта управления и окончания режима продувки, завеса остается в «режиме ожидания». В «режиме ожидания» внутренние силовые и управляющие цепи находятся под напряжением. Для полного отключения необходимо обесточить завесу на силовом щите потребителя.**

## 6. Комплект поставки

6.1 Воздушно-тепловая завеса	- 1 шт.
6.2 Штанги	- 2 шт.
6.3 Паспорт	- 1 шт.
6.4 <i>Отдельные поставочные единицы по согласованию с заказчиком</i>	
6.4.1 Пульт коммутации и управления ПКУ-ЕМ	- 1 шт.

## 7. Требования к установке и подключению

7.1 При установке, монтаже и запуске в эксплуатацию необходимо соблюдать Правила технической эксплуатации электроустановок потребителей (ПТЭЭП) и Межотраслевые правила по охране труда (правила безопасности) при эксплуатации электроустановок (ПОТ РМ-016-2001).

7.2 К установке и монтажу завес допускается квалифицированный, специально подготовленный электротехнический персонал.

7.3 Следует помнить, что выбор параметров завесы зависит от многих особенностей помещения и проема. Рекомендации по выбору и установке завес должен давать проектант-специалист по отоплению и вентиляции.

7.4 Завесы КЭВ-П6010Е, КЭВ-П6030Е крепятся к потолку с помощью пустотелых цилиндрических штанг (рис. 8), входящих в комплект поставки. Штанги имеют по краям пластины с отверстиями. Одним концом штанги фиксируются на завесе, другим крепятся на месте монтажа.

7.5 Подключение завес к сети осуществляется через автоматический выключатель и устройство защитного отключения (УЗО) в соответствии с «Правилами эксплуатации электроустановок». Ток срабатывания УЗО – 100 мА, номинальный ток автоматического выключателя приведен в таблице 2. При объединении завес в группы подключение УЗО следует производить в соответствии с п.4.5.

Питание завес осуществляется от трехфазной электрической сети с напряжением 380В/50Гц.

Модель завесы	Количество подключаемых силовых кабелей
КЭВ-12 (18) (24) П6010Е, КЭВ-24 (36) П6030Е	1
КЭВ-48П6030ЕМ	2

Сечение кабеля и тип автомата выбираются согласно таблице 2.

Для подключения к сети завес КЭВ-П6010Е, КЭВ-П6030Е необходимо открыть на верхней стенке завесы соответствующие монтажные люки (рис.8), завести силовой кабель (количество кабелей указано в таблице), подключить к клеммной колодке в соответствии с рис.9 (см. также электрические схемы на рис.1-6). Кабель к завесам КЭВ-П6010Е, КЭВ-П6030Е прокладывается по потолку и подводится к монтажному люку внутри штанги. После подключения кабеля монтажные люки должны быть установлены на свое место.

7.6 Пульт управления подключен на заводе-изготовителе.

В случае подключения пульта управления к завесам самостоятельно, необходимо:

- Разобрать пульт, отвинтив два винта и отведя лицевую панель вверх
- Подключить семижильный кабель к пульту управления в соответствии с цветовой или цифровой маркировкой проводов кабеля управления и клеммной колодки пульта

- Закрепить пульт на стене, совместить фиксаторы в верхней части крышки с вырезами на корпусе, совместить кнопки с вырезами на крышке, закрепить крышку двумя винтами.

Пульт управления предусматривает подведение кабеля управления 7x0,5мм<sup>2</sup> методом «скрытой проводки». При необходимости подведения кабеля «наружной проводкой» необходимо в месте вывода кабеля из корпуса пульта сделать в стене углубление 50ммx10мм.

7.7 Допускается прокладка кабелей управления и подсветки через штангу.



**7.8 Внимание! При подключении завесы к сети кабель управления может находиться под напряжением, поэтому рекомендуется:**

- 1. Подключить пульт к кабелю управления**
- 2. Перевести переключатели пульта в нерабочее положение**
- 3. Подключить завесу к сети в соответствии с п.п. 7.4.**

**7.9 При вводе завесы в эксплуатацию (первое включение) происходит сгорание масла с поверхности ТЭНов с появлением дыма и характерного запаха. Поэтому рекомендуется перед монтажом включить завесу в режим обогрева на 20 минут в хорошо проветриваемом помещении.**



**7.11 Внимание!** После транспортирования или хранения завесы при отрицательных температурах, следует выдержать завесу в помещении, где предполагается ее эксплуатация, без включения в сеть не менее 2 часов.

## **8. Контроль за работой завесы**

8.1 Для контроля за работой завесы необходимо ежемесячно:

- осматривать завесу и ТЭНы;
- при необходимости очищать поверхности завесы от загрязнения и пыли;
- проверять электрические соединения завесы для выявления ослаблений, подгораний, окисления. Ослабления устранить, подгорания и окисления зачистить.

8.2 Частое срабатывание датчика аварийного отключения не является нормальным режимом работы завесы и требует выявления причины.

8.3 Для повторного включения завесы, после автоматического выключения от перегрева, следует ее осмотреть и убедиться, что вентилятор вращается, никаких новых звуков внутри корпуса не появилось. При появлении признаков ненормальной работы завесу следует отключить от сети.

8.4 Перед выключением оставить завесу работать несколько минут в режиме вентилятора для снятия остаточного тепла ТЭНов (см.п.4.9).

## **9. Техническое обслуживание**

9.1 Для обеспечения надежной и эффективной работы воздушно-тепловых завес, повышения их долговечности необходим правильный и регулярный технический уход. **При длительных перерывах в эксплуатации необходимо для просушки ТЭНов ежемесячно включать завесу на время не менее 30 минут в режиме максимальной мощности.**

9.2 Устанавливаются следующие виды технического обслуживания завес:

- техническое обслуживание №1 (ТО-1), через 150-170 ч;
- техническое обслуживание №2 (ТО-2), через 600-650 ч;
- техническое обслуживание №3 (ТО-3), через 2500-2600 ч. но не реже 1 раза в год;
- техническое обслуживание №4 (ТО-4), через 5000-5200 ч. но не реже 1 раза в 2 года.

9.3 Все виды технического обслуживания проводятся по графику вне зависимости от технического состояния завес.



9.4 Уменьшать установленный объем и изменять периодичность технического обслуживания не допускается.

9.5 Эксплуатация и техническое обслуживание завес должно осуществляться специально-подготовленным персоналом.

9.6 При ТО-1 производятся:

- внешний осмотр с целью выявления механических повреждений;
- проверка состояния болтовых, сварных соединений;
- проверка надежности заземления изделия;
- очистка наружной поверхности ТЭНов пылесосом (без демонтажа).

9.7 При ТО-2 производятся:

- ТО-1;
- проверка сопротивления изоляции завесы;
- проверка тока потребления электродвигателей завесы;
- проверка уровня вибрации и шума.

9.8 При ТО-3 производятся:

- ТО-2;
- проверка состояния и крепление рабочего колеса;
- очистка рабочего колеса от загрязнений (без демонтажа);
- осмотр резиновой втулки рабочего колеса на наличие микротрещин;
- протяжка клемм, проверка отсутствия подгораний и окислений.

9.9 При ТО-4 производятся:

- ТО-3;
- Очистка блока пускателей от загрязнений (пылесосом).

9.10 Предприятие потребитель должно вести учет технического обслуживания по форме, приведенной в Приложении А.

Приложение А. Учет технического обслуживания

Дата	Количество часов работы с начала эксплуатации	Вид технического обслуживания	Замечания о техническом состоянии изделия	Должность, фамилия, подпись ответственного лица

## 10. Транспортировка и хранение

10.1 Завесы в упаковке изготовителя могут транспортироваться всеми видами крытого транспорта при  $t$  от  $-50^{\circ}\text{C}$  до  $+50^{\circ}\text{C}$  и среднемесячной относительной влажности 80% (при  $25^{\circ}\text{C}$ ) в соответствии с манипуляционными знаками на упаковке с исключением ударов и перемещений внутри транспортного средства.

10.2 Завесы должны храниться в упаковке изготовителя в помещении от  $-50^{\circ}\text{C}$  до  $+50^{\circ}\text{C}$  и среднемесячной относительной влажности 80% (при  $25^{\circ}\text{C}$ ).

## 11. Возможные неисправности и методы их устранения

11.1 При устранении неисправностей необходимо соблюдать меры безопасности (раздел 5).

Характер неисправности и ее внешнее проявление	Вероятная причина	Метод устранения
Завеса не включается	Отсутствует напряжение в сети	Проверить напряжение по фазам
	Обрыв кабеля управления	Проверить целостность кабеля управления, неисправный заменить
	Расстояние и угол от дистанционного пульта до инфракрасного приемного устройства на выносном пульте превышает допустимые значения (п.4.4)	Изменить расстояние и угол до инфракрасного приемного устройства на выносном пульте
	Разряжены или отсутствуют батарейки дистанционного пульта управления	Заменить или вставить батарейки в дистанционный пульт управления
	Неисправны кнопки пульта управления	Проверить кнопки пульта управления
Не работает обогрев	Сработал датчик аварийного термовыключателя	См. п.п. 4.7 - 4.10
Не срабатывает отключение завесы с пульта управления (завеса продолжает подавать нагретый воздух)	Произошло механическое заклинивание пускателя. ТЭНы продолжают греть воздух. Цепь вентилятора замкнута через продувочный термостат (50 <sup>0</sup> С)	Отключить завесу через автоматический выключатель. Заменить пускатель.
Снизилась заградительная сила струи, наружный воздух легко прорывается в помещение	Произошло сильное загрязнение решетки всасывающего окна	Прочистить решетку

## 12. Утилизация

12.1 Утилизация завесы после окончания срока эксплуатации не требует специальных мер безопасности и не представляет опасности для жизни, здоровья людей и окружающей среды.

## 13. Гарантийные обязательства

13.1 Предприятие-изготовитель гарантирует надежную и бесперебойную работу завесы в течение 24 месяцев со дня продажи.

13.2 Если какая-либо деталь выйдет из строя по причине дефекта материала или изготовления она будет бесплатно отремонтирована или заменена ЗАО «НПО «Тепломаш».

13.3 На завесы распространяется гарантия от сквозной коррозии. Если какая-либо часть корпуса завесы подверглась сквозной коррозии, то поврежденная часть будет бесплатно отремонтирована или заменена. Термин «сквозная коррозия» означает наличие в корпусе сквозного отверстия, возникшего в результате коррозии корпуса снаружи или изнутри по причине исходного дефекта материала или изготовления.

13.4 ЗАО «НПО «Тепломаш» не несет ответственности, если необходимость ремонта или замены детали была вызвана одним из следующих факторов:

- Внешним повреждением завес (вмятины, трещины и прочие повреждения, нанесённые извне).
- Несоблюдением всех рекомендаций и предписаний завода-изготовителя, относящихся к монтажу, подключению, применению и эксплуатации, приведенных в данном паспорте.
- Использованием при монтаже, подключении, наладке и эксплуатации элементов и компонентов, не рекомендованных производителем.
- Несанкционированными производителем переделками или изменением конструкции оборудования.
- Эксплуатационным износом деталей.

- Непроведением регулярного технического обслуживания завес с момента приёмки их в эксплуатацию. Техническое обслуживание завес должно осуществляться в соответствии с разделом 9 настоящего паспорта. Проведение технического обслуживания может осуществляться только специально-подготовленным персоналом. Результаты технического обслуживания отмечаются в паспорте на продукцию, заполняемом уполномоченным специалистом. Паспорт подлежит сохранению в течение всего срока действия гарантийных обязательств. Производитель не осуществляет проведение регулярного технического обслуживания за свой счёт и так же не оплачивает проведение обслуживания сторонними организациями.

13.5 В случае выхода изделия из строя в период гарантийного срока предприятие-изготовитель принимает претензии только при получении от заказчика технически обоснованного акта с указанием характера неисправности, назначения помещения, условий эксплуатации и заполненного свидетельства о подключении.

13.6 Гарантийный (по предъявлению гарантийного талона со штампом торговой организации и паспорта на изделие) и послегарантийный ремонт завесы осуществляется на заводе-изготовителе.

13.7 Гарантия не предусматривает ответственность ЗАО «НПО «Тепломаш» за потерянное время, причиненное неудобство, потерю мобильности или какой-либо иной ущерб, причиненный Вам (или другим лицам) в результате дефекта, на который распространяется гарантийное обязательство, либо ущерба, являющегося следствием этого дефекта.

**РЕКЛАМАЦИИ БЕЗ ТЕХНИЧЕСКОГО АКТА И ПАСПОРТА НА ИЗДЕЛИЕ  
С ЗАПОЛНЕННЫМ СВИДЕТЕЛЬСТВОМ О ПОДКЛЮЧЕНИИ  
НЕ ПРИНИМАЮТСЯ!**

**Гарантийный и послегарантийный ремонт осуществляется по адресу  
195279, Санкт-Петербург, шоссе Революции, 90  
Тел./факс: (812) 327-63-82  
Сервис-центр: (812) 493-35-98**

Рис. 1. Электрическая схема КЭВ-12П6010Е

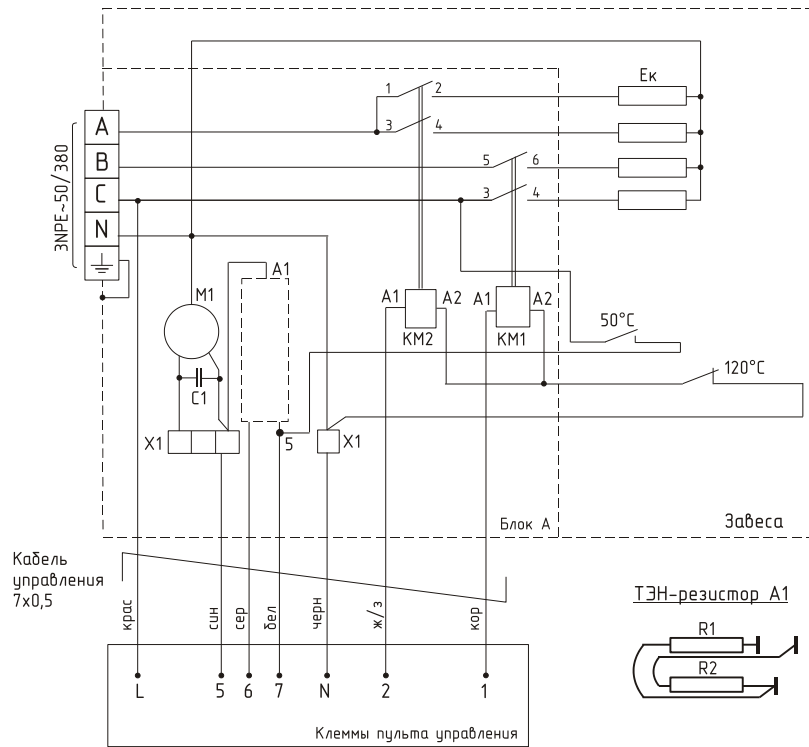


Рис. 2. Электрическая схема КЭВ-18П6010Е

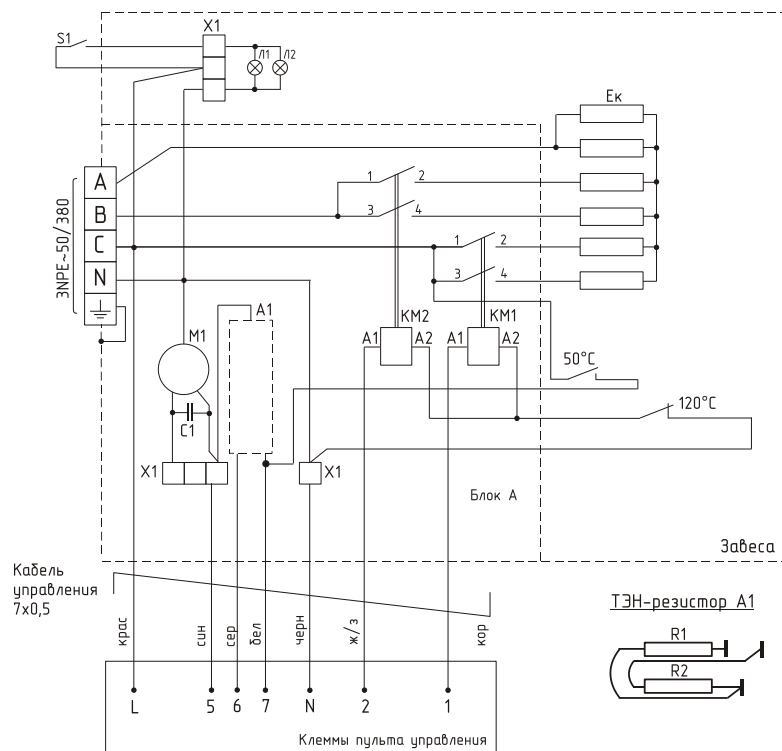


Рис. 3. Электрическая схема КЭВ-24П6010Е

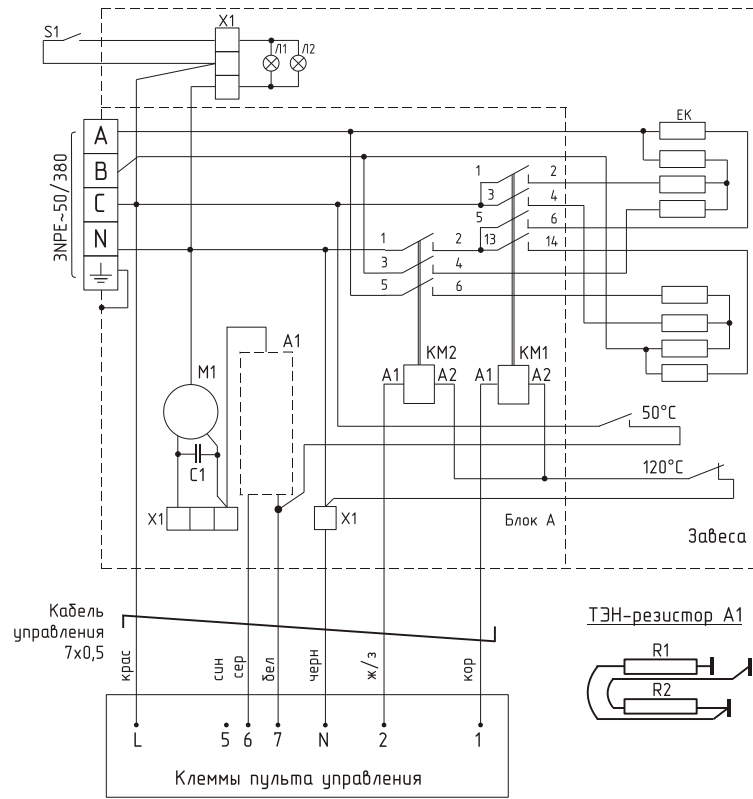


Рис. 4. Электрическая схема КЭВ-24П6030Е

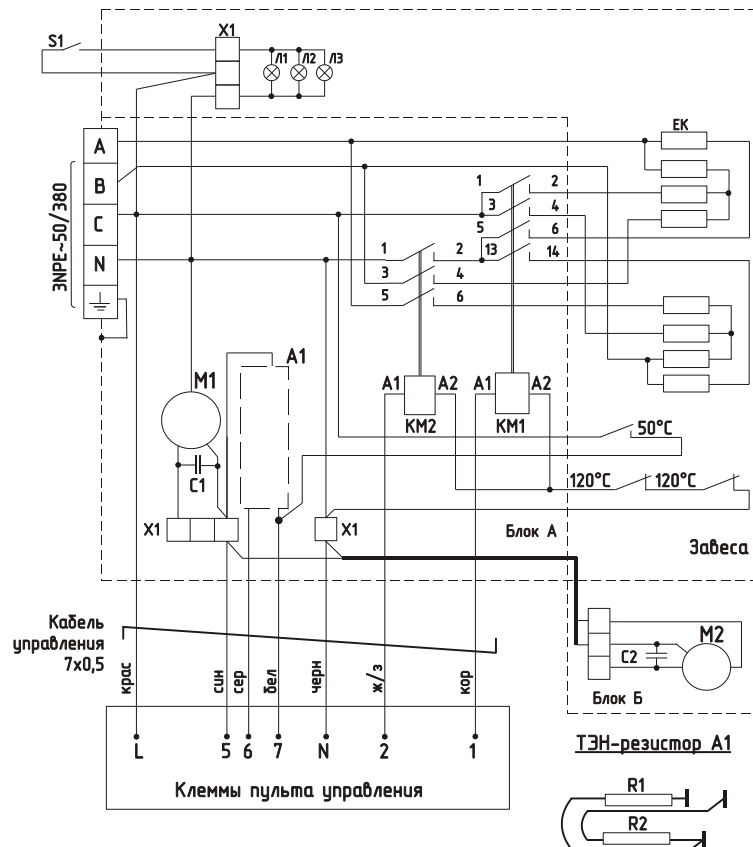


Рис. 5. Электрическая схема завесы КЭВ-36П6030Е

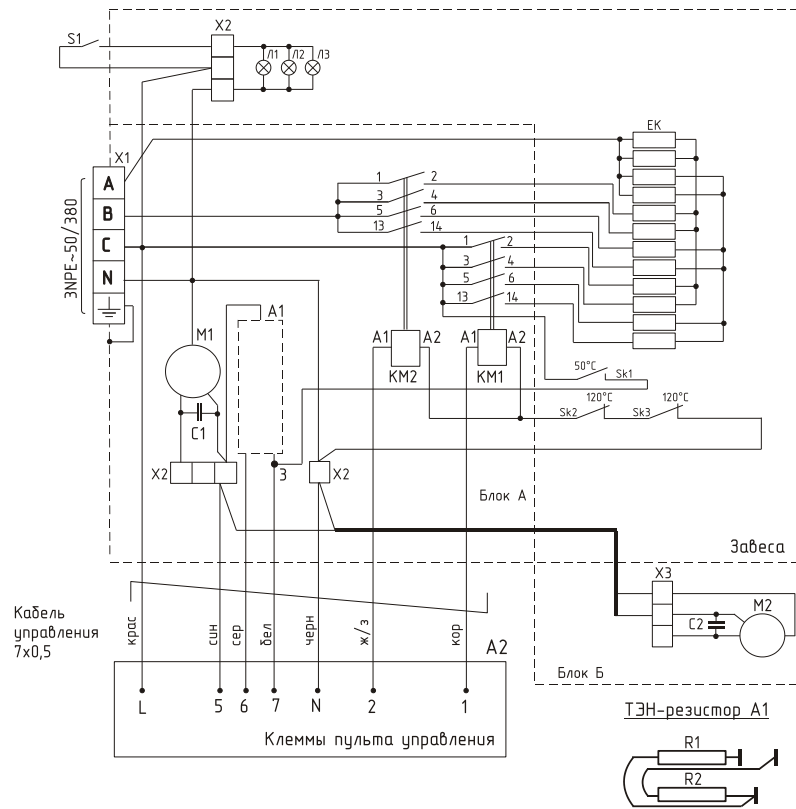


Рис. 6. Электрическая схема завесы КЭВ-48П6030Е

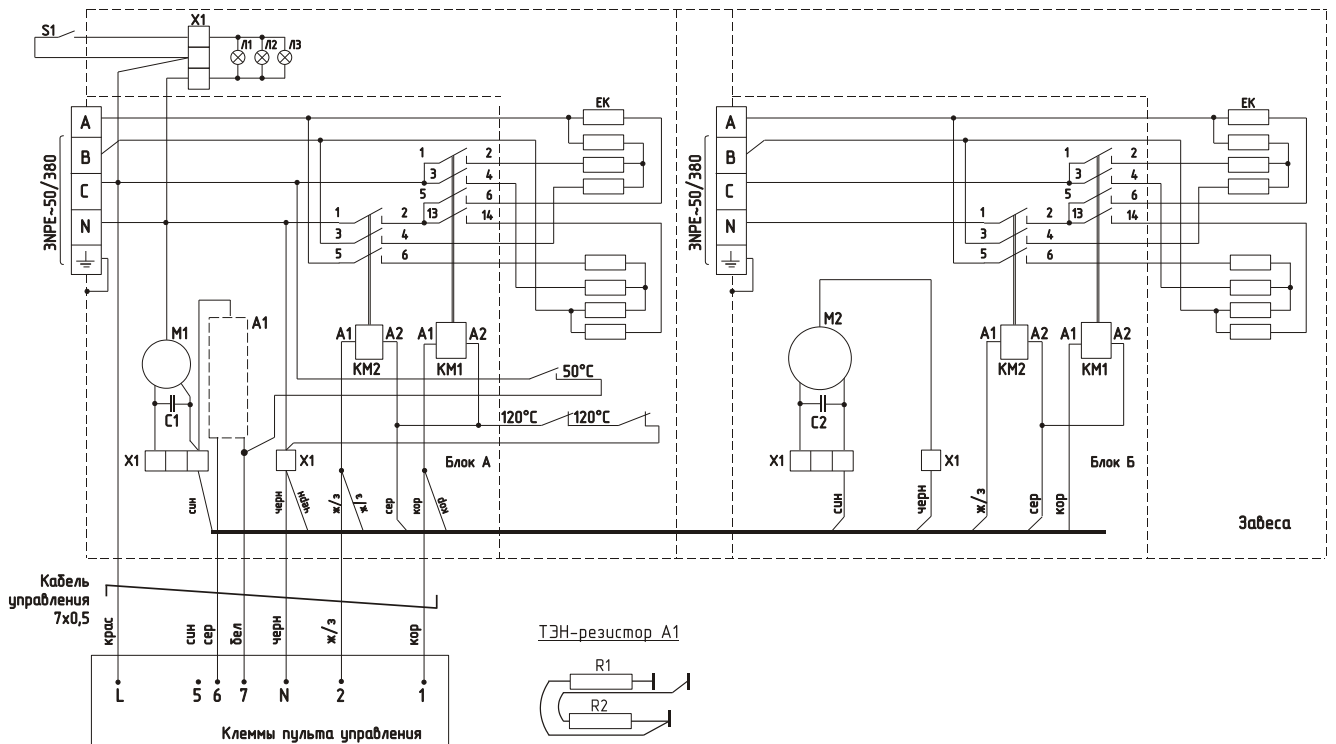


Таблица 2. Сечение подводющих медных проводов

Модель завесы	КЭВ-12П6010Е	КЭВ-18П	КЭВ-24П6010Е, 6030Е	КЭВ-36П6030Е	КЭВ-48П
Автоматический выключатель	380В	380В	380В	380В	380В
	32А	40А	50А	63А	100А
Медный кабель (трехфазный)	5х4,0	5х4,0	5х6,0	5х 10,0	2х (5х6,0)

Рис. 7. Электрическая схема подключения пульта управления

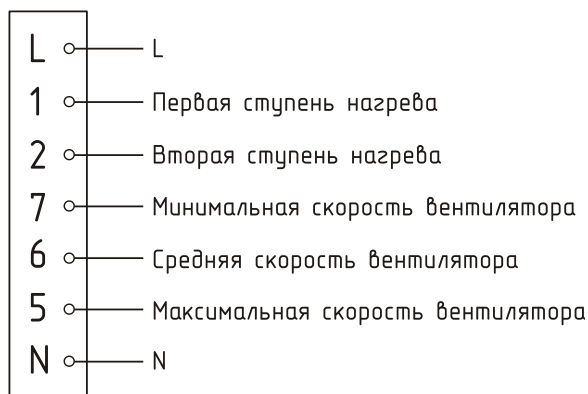


Рис. 8. Крепежные размеры КЭВ-П6010Е, КЭВ-П6030Е

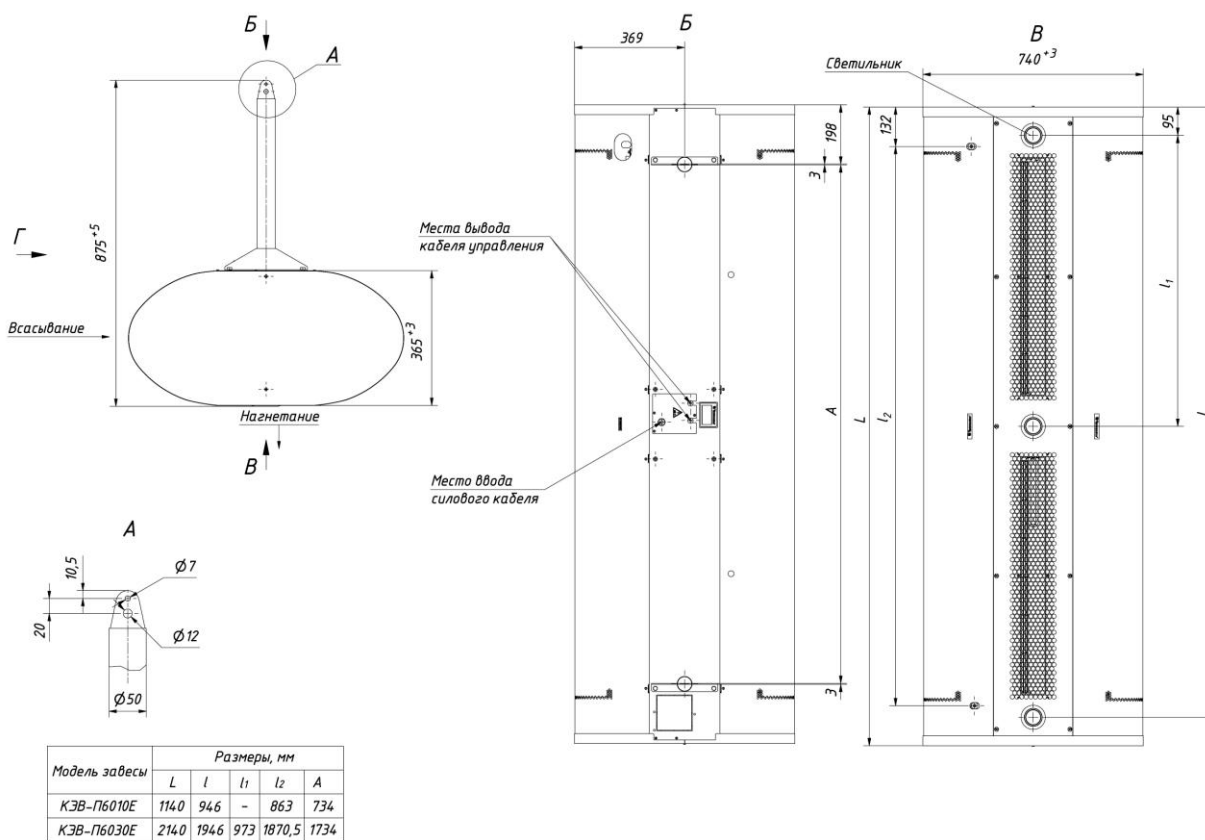


Рис. 9. Вид на клеммную колодку

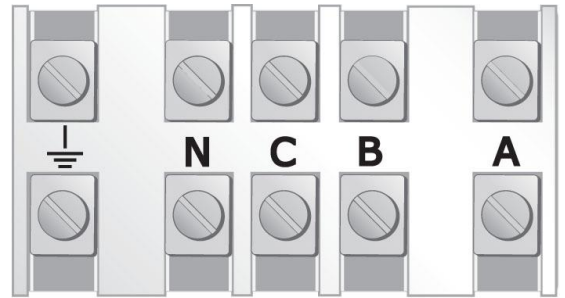
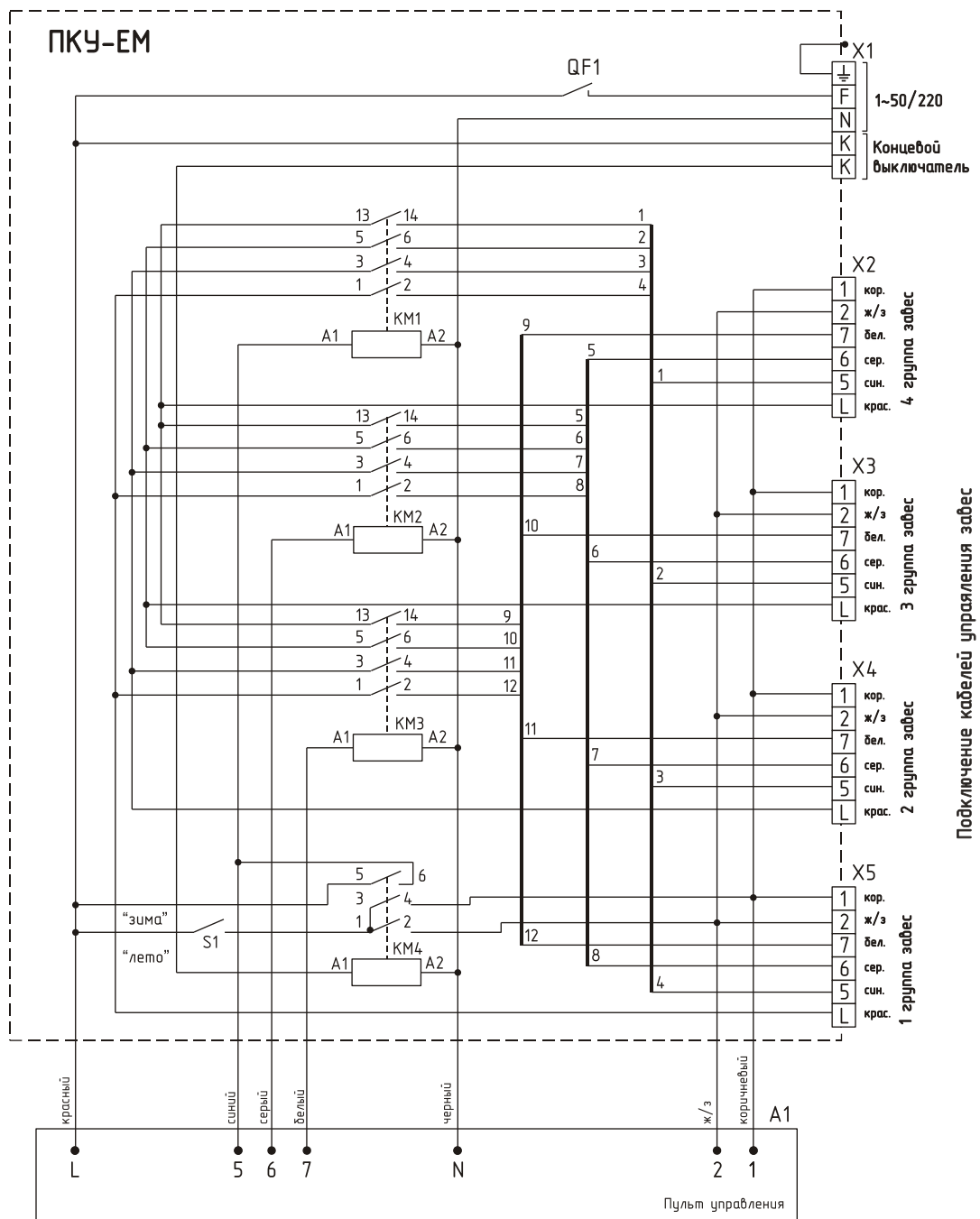
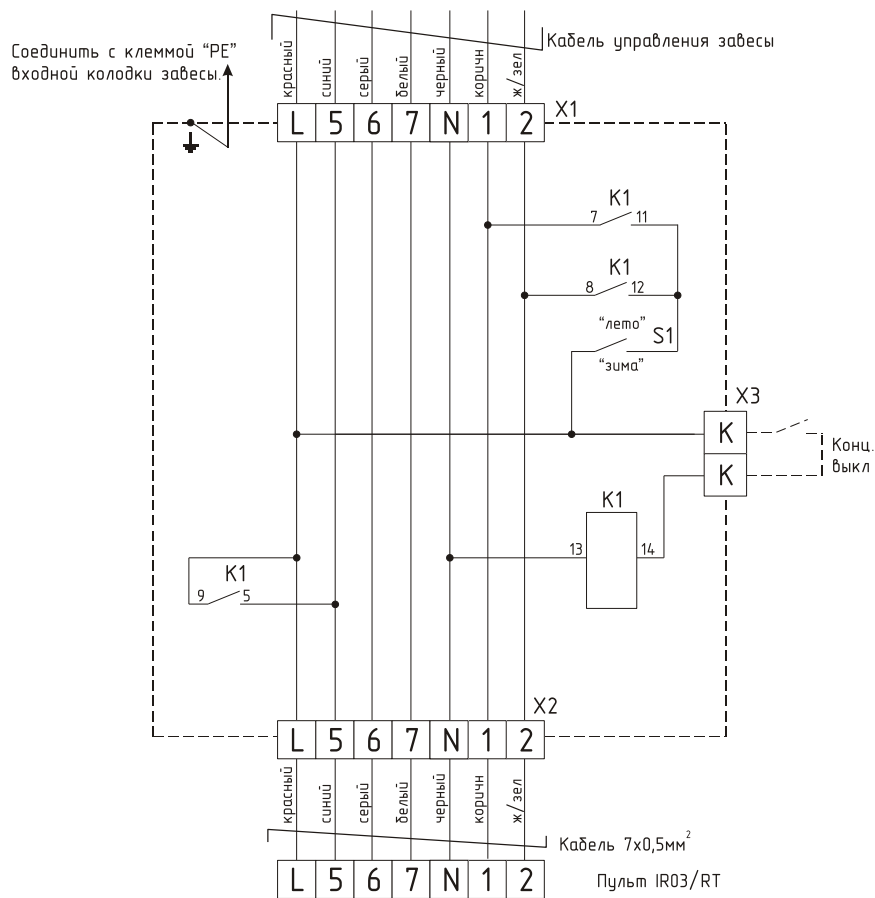


Рис. 10. Электрическая схема ПКУ-ЕМ

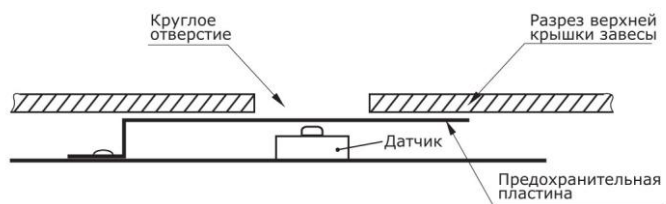




**Рис. 11.** Электрическая схема Блока подключения концевых выключателя к занавесам с электрическим источником тепла.



**Рис. 12.** Расположение датчиков аварийного термовыключателя занавес



### 13. Свидетельство о приемке

#### Завеса марки

- |                                       |                                       |                                       |
|---------------------------------------|---------------------------------------|---------------------------------------|
| <input type="checkbox"/> КЭВ-12П6010Е | <input type="checkbox"/> КЭВ-18П6010Е | <input type="checkbox"/> КЭВ-24П6010Е |
| <input type="checkbox"/> КЭВ-24П6030Е | <input type="checkbox"/> КЭВ-36П6030Е | <input type="checkbox"/> КЭВ-48П6030Е |

заводской номер № \_\_\_\_\_

изготовлена и принята в соответствии с требованиями ТУ 4864-030-54365100-2011и признана годной к эксплуатации. Завеса имеет сертификат соответствия № РОСС RU.МЕ05.В.00013 от 06.12.2011, выданный органом по сертификации электрических машин, трансформаторов, электрооборудования и приборов (АНО "НТЦ" ОС ЭЛМАТЭП")

Дата изготовления « \_\_\_\_ » \_\_\_\_\_ 20 \_\_\_\_ года. М.П. \_\_\_\_\_

### 14. Свидетельство и подключении

Завеса КЭВ-\_\_\_\_\_П\_\_\_\_\_Е

заводской номер № \_\_\_\_\_

подключена к сети в соответствии с п.7 Паспорта специалистом- электриком

Ф.И.О.: \_\_\_\_\_  
\_\_\_\_\_имеющим \_\_\_\_\_группу по электробезопасности, подтверждающий документ \_\_\_\_\_

\_\_\_\_\_  
(подпись)

\_\_\_\_\_  
(дата)