

LESSAR

системы кондиционирования

с е р и я **BUSINESS**



12.12

LS-HxxBGA2 / LS-HxxBEA4
LS-HxxBGA4 / LS-HxxDGA4
LU-HxxUGA2 / LU-HxxUGA4

СОДЕРЖАНИЕ	
МЕРЫ ПРЕДОСТОРОЖНОСТИ	6
ПЕРЕД НАЧАЛОМ РАБОТЫ	7
Проверка перед пуском	7
Оптимальная работа	7
Правила электробезопасности	8
МАРКИРОВКА КОНДИЦИОНЕРОВ LESSAR	9
СПЕЦИФИКАЦИЯ	10
Кассетные внутренние блоки	10
Напольно-потолочные внутренние блоки	13
Канальные внутренние блоки	15
Универсальные наружные блоки	17
Наружные блоки	20
Диаметры фреоновых проводов	22
КОМПАКТНЫЕ КАССЕТНЫЕ ВНУТРЕННИЕ БЛОКИ	23
ГАБАРИТНЫЕ РАЗМЕРЫ	23
РАСПРЕДЕЛЕНИЕ ВОЗДУШНЫХ ПОТОКОВ	24
РАСПРЕДЕЛЕНИЕ ТЕМПЕРАТУР	24
Уровень звукового давления	25
ЭЛЕКТРИЧЕСКИЕ ХАРАКТЕРИСТИКИ	25
Спецификация электропитания	25
Подключение электропитания	26
Схемы соединений	27
Коды ошибок	27
КАССЕТНЫЕ ВНУТРЕННИЕ БЛОКИ	28
ГАБАРИТНЫЕ РАЗМЕРЫ	28
РАСПРЕДЕЛЕНИЕ ВОЗДУШНЫХ ПОТОКОВ	29
РАСПРЕДЕЛЕНИЕ ТЕМПЕРАТУР	29
Уровень звукового давления	30
ЭЛЕКТРИЧЕСКИЕ ХАРАКТЕРИСТИКИ	30
Спецификация электропитания	31
Подключение электропитания	32
Схемы соединений	34
Коды ошибок	36
Кассетные внутренние блоки	36
НАПОЛЬНО-ПОТОЛОЧНЫЕ ВНУТРЕННИЕ БЛОКИ	37
ГАБАРИТНЫЕ РАЗМЕРЫ	37
РАСПРЕДЕЛЕНИЕ ВОЗДУШНЫХ ПОТОКОВ	39
Расположение под потолком, жалюзи 60°	39
Расположение на полу, жалюзи 60°	39
РАСПРЕДЕЛЕНИЕ ТЕМПЕРАТУРЫ	40
Расположение под потолком, жалюзи 60°	40

Расположение на полу, жалюзи 60°	40
УРОВЕНЬ ЗВУКОВОГО ДАВЛЕНИЯ	41
Расположение внутреннего блока под потолком	41
Расположение внутреннего блока на полу	41
Электропроводка	42
Подключение проводов	43
Схемы соединений	45
Коды ошибок	48
КАНАЛЬНЫЕ ВНУТРЕННИЕ БЛОКИ	49
ГАБАРИТНЫЕ РАЗМЕРЫ	49
Воздухораспределительная решетка LS-H18DGA2	50
Воздухораспределительная решетка LS-H24DGA2	51
Воздухораспределительная решетка LS-H36DGA4, LS-H48DGA4, LS-H60DGA4	52
ДИАГРАММЫ СТАТИЧЕСКОГО ДАВЛЕНИЯ	53
УРОВЕНЬ ЗВУКОВОГО ДАВЛЕНИЯ	58
ЭЛЕКТРИЧЕСКИЕ ХАРАКТЕРИСТИКИ	58
ЭЛЕКТРИЧЕСКИЕ СОЕДИНЕНИЯ	59
Электропроводка	59
Варианты подключения питания	60
Подключение проводов	61
Коды ошибок	63
СХЕМЫ СОЕДИНЕНИЙ	64
НАРУЖНЫЕ БЛОКИ	67
ГИДРАВЛИЧЕСКИЕ СХЕМЫ	67
УРОВЕНЬ ЗВУКОВОГО ДАВЛЕНИЯ	69
ДОПУСТИМЫЕ РАБОЧИЕ ДИАПАЗОНЫ	70
КОДЫ ОШИБОК	70
ПУТИ УСТРАНЕНИЯ ТИПИЧНЫХ НЕИСПРАВНОСТЕЙ	71
ВНУТРЕННИЕ БЛОКИ	71
Неисправность датчика температуры воздуха внутреннего блока	71
Неисправность датчика температуры испарителя	71
Неисправность датчика температуры конденсатора	72
Ошибка наружного блока	73
Ошибка EEPROM	74
Ошибка переполнения ванночки для слива конденсата	75
Ошибка датчика температуры насоса для слива конденсата	75
ОШИБКИ НАРУЖНОГО БЛОКА	76
Ошибка фазы (перефазировка)	76
Перегрузка наружного блока по току	76
Нет фазы	77
Защита по давлению или температуре	78
Обрыв или короткое замыкание датчика T3, T4	78

Защита по превышению температуры конденсатора	79
ТАБЛИЦА СОПРОТИВЛЕНИЙ ДАТЧИКОВ ТЕМПЕРАТУРЫ	80
КОМПЛЕКТ ДЛЯ РАБОТЫ ПРИ НИЗКИХ ТЕМПЕРАТУРАХ	81
Настройки блока управления вентилятора	82
Расположение датчиков	82
Коды ошибок (плата управления вентилятором)	83
СХЕМЫ СОЕДИНЕНИЙ	84
РУКОВОДСТВО ПО УСТАНОВКЕ	87
МЕРЫ ПРЕДОСТОРОЖНОСТИ	87
ПОДГОТОВКА К МОНТАЖУ	88
Выбор места для установки	88
МОНТАЖ ВНУТРЕННЕГО БЛОКА	88
Установка блока	88
УСТАНОВКА ТРУБОПРОВОДА ОТВОДА КОНДЕНСАТА	89
УСТАНОВКА НАРУЖНОГО БЛОКА	91
Необходимые расстояния для монтажа и обслуживания	91
Перемещение и установка	91
МОНТАЖ СОЕДИНИТЕЛЬНОЙ ТРУБЫ	92
Развальцовка труб	93
УДАЛЕНИЕ ВОЗДУХА ВАКУУМНЫМ НАСОСОМ	95
Вакуумирование	97
Заправка	98
Процедура проверки	99
Изоляция	100
ТАБЛИЦЫ ПРОИЗВОДИТЕЛЬНОСТИ	101
ЗАПАСНЫЕ ЧАСТИ	110
ВНУТРЕННИЕ БЛОКИ	110
LS-H18BGA2	110
LS-H24BEA2	114
LS-H36BEA4	118
LS-H41BEA4	118
LS-H48BEA4	118
LS-H60BGA4	122
LS-H24TEA2	126
LS-H36TEA4	130
LS-H41TEA4	134
LS-H48TEA4	134
LS-H60TEA4	136
LS-H18DGA2	138
LS-H24DGA2	140
LS-H36DGA4	142
LS-H48DGA4	144

LS-H60DGA4	144
НАРУЖНЫЕ БЛОКИ	146
LU-H18UGA2	146
LU-H24UGA2	148
LU-H36UGA4	152
LU-H41UGA4	156
LU-H48UGA4	156
LU-H60UGA4	160



Компания Lessar придерживается политики непрерывного развития и оставляет за собой право вносить любые изменения и улучшения в любой продукт, описанный в этом документе, без предварительного уведомления и пересматривать или изменять содержимое данного документа без предварительного уведомления.

МЕРЫ ПРЕДОСТОРОЖНОСТИ

ЧТОБЫ ИЗБЕЖАТЬ ПОЛУЧЕНИЯ ТРАВМ И НАНЕСЕНИЯ УЩЕРБА ДРУГИМ ЛЮДЯМ И ИМУЩЕСТВУ, ВНИМАТЕЛЬНО ПРОЧТИТЕ И СОБЛЮДАЙТЕ СЛЕДУЮЩИЕ ИНСТРУКЦИИ.

ДАННОЕ ОБОРУДОВАНИЕ НЕ ПРЕДНАЗНАЧЕНО ДЛЯ ИСПОЛЬЗОВАНИЯ МАЛЕНЬКИМИ ДЕТЬМИ И ЛЮДЬМИ С ОГРАНИЧЕННОЙ ПОДВИЖНОСТЬЮ, НАХОДЯЩИМИСЯ БЕЗ НАДЛЕЖАЩЕГО ПРИСМОТРА.

При установке

Монтаж, перемещение и ремонт данного оборудования должны проводиться специалистами, имеющими соответствующую подготовку и квалификацию, а также соответствующие лицензии и сертификаты для выполнения данных видов работ. Неправильное выполнение монтажа, демонтажа, перемещение и ремонта оборудования может привести к возгоранию, поражению электротоком, нанесению травмы или ущерба, вследствие падения оборудования, утечки жидкости и т.п.

Поверхность, на которую устанавливается и крепится оборудование, а также крепление оборудования должно быть рассчитано на вес оборудования.

Используйте силовые и сигнальные кабели необходимого сечения согласно спецификации оборудования, требованиям инструкции, а также государственным правилам и стандартам. Не используйте удлинители или промежуточные соединения в силовом кабеле. Не подключайте несколько единиц оборудования к одному источнику питания. Не модернизируйте силовую кабель. Если произошло повреждение силового кабеля или вилки, необходимо обратиться в сервисную службу для замены.

Предохранитель или автомат токовой защиты должен соответствовать мощности оборудования. Оборудование должно иметь надёжное заземление. Неправильное заземление может привести к поражению электрическим током. Источник питания должен иметь защиту от утечки тока. Отсутствие защиты от утечки тока может привести к поражению электротоком.

Не включайте питание до завершения работ по монтажу. Не устанавливайте и не используйте оборудование в помещениях с потенциально взрывоопасной атмосферой. Применение или хранение горючих материалов, жидкостей или газов возле оборудования может привести к возгоранию.

При установке тщательно проветривайте помещение.

Убедитесь в правильности установки и подсоединения дренажного трубопровода. Неправильное подсоединение может привести к протечке и нанесению ущерба имуществу.

Не устанавливайте оборудование над компьютерами, оргтехникой и другим электрооборудованием. В случае протечки конденсата это оборудование может выйти из строя.

Во время эксплуатации

Перед включением проверьте правильность установки воздушного фильтра. Если оборудование не эксплуатировалось длительное время, рекомендуется перед началом эксплуатации почистить фильтр.

Не включайте и не выключайте оборудование посредством включения или выключения вилки из розетки. Используйте для этого кнопку включения и выключения пульта дистанционного управления.

Не тяните за силовую кабель при отключении вилки из розетки. Это может привести к повреждению кабеля, короткому замыканию или поражению электротоком.

Не используйте оборудование не по назначению. Данное оборудование не предназначено для хранения точных измерительных приборов, продуктов питания, животных, растений или предметов искусства т.к. это может привести к их порче.

Не стойте под струёй холодного воздуха. Это может повредить вашему здоровью. Оберегайте домашних животных и растения от длительного воздействия воздушного потока, так как это вредно для их здоровья.

Не суйте руки и другие части тела, а также посторонние предметы в отверстия для забора и подачи воздуха.

Лопастей вентилятора вращаются с большой скоростью и попавший в них предмет может нанести травму или вывести из строя оборудование. Внимательно присматривайте за маленькими детьми, и следите, чтоб они не играли рядом с оборудованием.

При появлении каких либо признаков неисправности (запах гари, повышенный шум и т.п.) сразу же выключите оборудование и отключите от источника питания. Использование оборудования с признаками неисправности

может привести к возгоранию, поломке и т.п. При появлении признаков неисправности необходимо обратиться в сервисный центр.

Не эксплуатируйте оборудование длительное время в условиях высокой влажности. При работе оборудования в таких условиях существует вероятность образования избыточного количества

конденсата, который может протечь и нанести ущерб имуществу.

При использовании оборудования в одном помещении с печкой или другими нагревательными приборами проветривайте помещение и не направляйте воздушный поток прямо на них.

Не устанавливайте компьютеры, оргтехнику и другие электроприборы непосредственно под оборудованием. В случае протечки конденсата эти электроприборы могут выйти из строя.

Если предполагается не использовать оборудование в течение длительного времени, отсоедините вилку кабеля электропитания от розетки или выключите автомат токовой защиты, а также вытащите батарейки из беспроводного пульта управления.

Не подвергайте оборудование и пульт управления воздействию влаги или жидкости.

При обслуживании

Не прикасайтесь к выключателям мокрыми руками. Это может привести к поражению электротоком.

Перед чисткой или обслуживанием отключите оборудование от источника питания.

При уходе за оборудованием вставайте на устойчивую конструкцию, например, складную лестницу.

При замене воздушного фильтра не прикасайтесь к металлическим частям внутри оборудования. Это может привести к травме.

Не мойте оборудование водой, агрессивными или абразивными чистящими средствами. Вода может попасть внутрь и повредить изоляцию, что может повлечь за собой поражение электрическим током. Агрессивные или абразивные чистящие средства могут повредить оборудование.

Ни в коем случае не заряжайте батарейки и не бросайте их в огонь.

При замене элементов питания заменяйте старые батарейки на новые того же типа. Использование старой батарейки вместе с новой может вызвать генерирование тепла, утечку жидкости или взрыв батарейки.

В случае попадания жидкости из батарейки на кожу, в глаза или одежду, тщательно промойте их в чистой воде и обратитесь к врачу.

ПЕРЕД НАЧАЛОМ РАБОТЫ

Перед началом работы установки внимательно прочитайте инструкцию. Строго придерживайтесь описания выполняемых операций. Нарушение технологии может повлечь за собой травмы для вас или окружающих, а также повреждение оборудования.

Проверка перед пуском

- Проверьте надёжность заземления.
- Проверьте, что фильтр установлен правильно.
- Перед пуском после долгого перерыва в работе очистите фильтр (См. инструкцию по эксплуатации).
- Убедитесь, что ничего не препятствует входящему и исходящему воздушному потоку.

Оптимальная работа

Обратите внимание на следующие моменты для обеспечения нормальной работы:

- Направление прямого исходящего воздушного потока должно быть направлено в сторону от людей, находящихся в помещении.
- Установленная температура соответствует обеспечению комфортных условий. Не рекомендуется устанавливать слишком низкую температуру.
- Избегайте нагрева помещения солнечными лучами, занавесьте окно на время работы оборудования в режиме охлаждения.
- Открытые окна и двери могут снизить эффективность охлаждения. Закройте их.
- Используйте пульт управления для установки желаемого времени работы.

- Не закрывайте отверстия в оборудовании, предназначенные для забора и подачи воздуха.
- Не препятствуйте прямому воздушному потоку. Кондиционер может выключиться раньше, чем охладит всё помещение.
- Регулярно чистите фильтры. Загрязненные фильтры ведут к снижению эффективности работы оборудования.

Правила электробезопасности

- Все подключения должны проводиться квалифицированным персоналом.
- Подключения должны проводиться с соблюдением всех правил безопасности.
- Главный автомат токовой защиты должен быть оборудован устройством контроля утечки тока и автоматом токовой защиты.
- Характеристики электропитания должны соответствовать требованиям спецификации для данного оборудования.

Запомните!

- Оборудование предназначено для использования в режимах: охлаждения в диапазоне от +5° С до +43° С наружного воздуха; обогрева в диапазоне от -7° С до +24° С наружного воздуха. Данные диапазоны даны с учетом использования оборудования без дополнительной опции «Зимний комплект». Использование оборудования при других температурных параметрах может привести к поломке и выходу оборудования из строя.
- Внимание! Внутренний блок кондиционера не предназначен для работы в помещениях, в которых уровень относительной влажности равен или превышает 80%! Перед установкой убедитесь, что уровень относительной влажности помещения не превышает 80%. Во время использования, при повышении уровня относительной влажности до 80% или более, немедленно отключите оборудование от электрического источника питания, так как повышенная влажность может вызвать поломку оборудования или удар током!
- Не включайте оборудование если заземление отключено.
- Не используйте оборудование с повреждёнными электропроводами.
- При обнаружении повреждений немедленно замените провод.

Перед первым пуском подайте питание за 12 часов до пуска для прогрева оборудования.

МАРКИРОВКА КОНДИЦИОНЕРОВ LESSAR

L S - H 60 B G A 4

L U - H 60 U G A 4

1 2 3 4 5 6 7 8

- | | | | |
|---|---|---|--|
| 1 | L – торговая марка LESSAR | 6 | модельный ряд
E – 2010
G – 2012 |
| 2 | S – внутренний блок
U – наружный блок | 7 | хладагент
A – R410A
R – R22
Y – R407C |
| 3 | исполнение
C – только холод
H – холод и тепло | 8 | тип электропитания
2 – 1 фаза/220 В/50 Гц
4 – 3 фазы/380 В/50 Гц |
| 4 | мощность (БТЕ/ч×1000) | | |
| 5 | тип блока
U – универсальный наружный блок
B – кассетный внутренний блок
T – напольно-потолочный внутренний блок
D – каналный внутренний блок
S – колонный внутренний блок | | |

СПЕЦИФИКАЦИЯ

Кассетные внутренние блоки

			LS-H18BGA2	LS-H24BEA2
Охлаждение	Производительность	БТЕ/ч	18 000	24 000
		кВт/ч	5.274	7.032
	Потребляемая мощность	Вт	1 834	2 475
	Ток	А	9.0	12.5
	EER		2.89	2.87
Обогрев	Производительность	БТЕ/ч	20 000	26 000
		кВт/ч	5.86	7.618
	Потребляемая мощность	Вт	1 881	2 428
	Ток	А	8.3	11.8
	COP		3.19	3.13
Характеристики источника питания		Ф / В / Гц	1 / 220 / 50	
Вентилятор внутреннего блока				
Модель			YDK37-4P	YDK80-6E
Количество		шт.	1	1
Потребляемая мощность (низкая / средняя / высокая)		Вт	46 / 65 / 80	90 / 100 / 110
Конденсатор		µF / В	2 / 450	3.5 / 450
Скорость вращения (низкая / средняя / высокая)		об/мин	710 / 875 / 1 000	400 / 550 / 670
Теплообменник внутреннего блока				
Количество рядов			2	2
Тип покрытия			водолюбивый алюминий	
Тип трубы			Ø 7 мм, внутренняя насечка	
Размеры			1 370 × 210 × 26.74	1 990 × 168 × 26.74
Объем рециркулируемого воздуха (низкая / средняя / высокая)		м³/ч	500 / 760 / 860	871 / 1 114 / 1 327
Уровень звукового давления (низкая / средняя / высокая)		дБ(А)	38 / 41 / 44	39 / 40.5 / 42
Размеры внутреннего блока		мм	570 × 570 × 260	840 × 840 × 230
Упаковка внутреннего блока		мм	655 × 655 × 290	900 × 900 × 250
Масса (нетто / брутто)		кг	19 / 21	24 / 30
Размеры панели		мм	647 × 647 × 50	950 × 950 × 55
Упаковка панели		мм	705 × 705 × 113	1 035 × 1 035 × 90
Масса (нетто / брутто)		мм	2.5 / 4.5	5 / 8
Хладагент			R 410A	
Трубопровод	жидкостной	мм (")	6.4 (1/4)	9.5 (3/8)
	газовый	мм (")	12.7 (1/2)	15.9 (5/8)
Диаметр трубопровода слива конденсата (наружный)		мм	Ø 25	Ø 32
Рабочая температура		°С	17 ~ 30	
* Значения уровня шума получены в безэховой комнате.				

			LS-H36BEA4	LS-H41BEA4	LS-H48BEA4
Охлаждение	Производительность	БТЕ/ч	36 000	41 000	48 000
		кВт/ч	10.548	12.013	14.064
	Потребляемая мощность	Вт	3 780	3 780	4 880
	Ток	А	6.6	6.6	7.9
	EER		2.78	2.78	2.87
Обогрев	Производительность	БТЕ/ч	40 000	44 000	52 000
		кВт/ч	11.72	12.892	15.236
	Потребляемая мощность	Вт	4 250	4 250	5 290
	Ток	А	6.5	6.5	9.1
	COP		2.82		2.83
Характеристики источника питания		Ф / В / Гц	3 / 380 / 50		
Вентилятор внутреннего блока					
Модель			YDK90-6E	YDK90-6E	YDK90-6E
Количество		шт.	1	1	1
Потребляемая мощность		Вт	100 / 116 / 143	100 / 116 / 143	100 / 116 / 143
Конденсатор		цF	3.5 / 450	3.5 / 450	3.5 / 450
Скорость вращения (низкая / средняя / высокая)		об/мин	550 / 640 / 770	550 / 640 / 770	550 / 640 / 770
Теплообменник внутреннего блока					
Количество рядов			2	2	2
Тип покрытия			водолюбивый алюминий		
Тип трубы			Ø 7 мм, внутренняя насечка		
Размеры			1 990 × 252 × 26.74		
Объем рециркулируемого воздуха (низкая / средняя / высокая)		м³/ч	1 187 / 1 354 / 1 545		
Уровень звукового давления (низкая / средняя / высокая)		дБ(А)	41 / 42.5 / 44		
Размеры внутреннего блока		мм	840 × 840 × 300		
Упаковка внутреннего блока		мм	900 × 900 × 320		
Масса (нетто / брутто)		кг	30 / 33	29 / 32	29 / 32
Размеры панели		мм	950 × 950 × 55		
Упаковка панели		мм	1 035 × 1 035 × 90		
Масса (нетто / брутто)		мм	5 / 8		
Хладагент			R 410A		
Трубопровод	жидкостной	мм / "	12.7 (1/2)		
	газовый	мм / "	19.0 (3/4)		
Диаметр трубопровода слива конденсата (наружный)		мм	Ø 32		
Рабочая температура		° C	17 ~ 30		
* Значения уровня шума получены в безэховой комнате.					
* Компания Lessar придерживается политики непрерывного развития и оставляет за собой право вносить любые изменения и улучшения в любой продукт, описанный в этом документе, без предварительного уведомления и пересматривать или изменять содержимое данного документа без предварительного уведомления.					

			LS-H60BGA4
Охлаждение	Производительность	БТЕ/ч	60 000
		кВт/ч	17.58
	Потребляемая мощность	Вт	5 904
	Ток	А	9.6
	EER		2.71
Обогрев	Производительность	БТЕ/ч	65 000
		кВт/ч	19.045
	Потребляемая мощность	Вт	6 859
	Ток	А	10.6
	COP		2.77
Характеристики источника питания		Ф / В / Гц	3 / 380 / 50
Вентилятор внутреннего блока			
Модель			YDK90-6E
Количество		шт.	1
Потребляемая мощность		Вт	100 / 116 / 165
Конденсатор		µF / В	4 / 450
Скорость вращения (низкая / средняя / высокая)		об/мин	550 / 640 / 840
Теплообменник внутреннего блока			
Количество рядов			3
Тип покрытия			водолюбивый алюминий
Тип трубы			Ø 7 мм, внутренняя насечка
Размеры			2 080 × 252 × 40.11
Объем рециркулируемого воздуха (низкая / средняя / высокая)		м³/ч	1 280 / 1 480 / 1 800
Уровень звукового давления (низкая / средняя / высокая)		дБ(А)	43 / 44 / 47
Размеры внутреннего блока		мм	840 × 840 × 300
Упаковка внутреннего блока		мм	900 × 900 × 320
Масса (нетто / брутто)		кг	32 / 36
Размеры панели		мм	950 × 950 × 55
Упаковка панели		мм	1 035 × 1 035 × 90
Масса (нетто / брутто)		мм	6/9
Хладагент			R 410A
Трубопровод	жидкостной	мм / "	12.7 (1/2)
	газовый	мм / "	19.0 (3/4)
Диаметр трубопровода слива конденсата (наружный)		мм	Ø 32
Рабочая температура		°С	17 ~ 30
* Значения уровня шума получены в безэховой комнате.			
* Компания Lessar придерживается политики непрерывного развития и оставляет за собой право вносить любые изменения и улучшения в любой продукт, описанный в этом документе, без предварительного уведомления и пересматривать или изменять содержимое данного документа без предварительного уведомления.			

Напольно-потолочные внутренние блоки

			LS-H24TEA2	LS-H36TEA4
Охлаждение	Производительность	БТЕ/ч	24 000	36 000
		кВт/ч	7.032	10.548
	Потребляемая мощность	Вт	2 423	3 750
	Ток	А	12.4	6.6
	EER		2.93	2.81
Обогрев	Производительность	БТЕ/ч	26 000	40 000
		кВт/ч	7.618	11.72
	Потребляемая мощность	Вт	2 415	3 700
	Ток	А	12.2	6.5
	COP		3.15	3.17
Характеристики источника питания		Ф / В / Гц	1 / 220 / 50	3 / 380 / 50
Вентилятор внутреннего блока				
Модель			YSK55-4L	YSK80-4A-2
Количество		шт.	1	1
Потребляемая мощность		Вт	85 / 105 / 125	130 / 142 / 159
Конденсатор		цF / В	2.5 / 450	3.5 / 450
Скорость вращения (низкая / средняя / высокая)		об/мин	1 040 / 1 190 / 1 310	1 060 / 1 170 / 1 290
Теплообменник внутреннего блока				
Количество рядов			3	3
Тип покрытия			водолюбивый алюминий	
Тип трубы			Ø 7 мм, внутренняя насечка	
Размеры			804 × 252 × 40.11	1 095 × 252 × 40.11
Объем рециркулируемого воздуха (низкая / средняя / высокая)		м³/ч	700 / 900 / 1 200	1 051 / 1 162 / 1 257
Уровень звукового давления (низкая / средняя / высокая)		дБ(А)	40 / 43 / 45	40 / 43 / 45
Размеры внутреннего блока		мм	990 × 660 × 203	1 280 × 660 × 203
Упаковка внутреннего блока		мм	1 037 × 739 × 238	1 327 × 739 × 239
Масса (нетто / брутто)		кг	24 / 30	31 / 37
Хладагент			R 410A	
Трубопровод	жидкостной	мм / "	9.5 (3/8)	12.7 (1/2)
	газовый	мм / "	15.9 (5/8)	19.0 (3/4)
Диаметр трубопровода слива конденсата (наружный)		мм	Ø 25	
Рабочая температура		° C	17 ~ 30	
* Значения уровня шума получены в безэховой комнате.				
* Компания Lessar придерживается политики непрерывного развития и оставляет за собой право вносить любые изменения и улучшения в любой продукт, описанный в этом документе, без предварительного уведомления и пересматривать или изменять содержимое данного документа без предварительного уведомления.				

			LS-H41TEA4	LS-H48TEA4	LS-H60TEA4
Охлаждение	Производительность	БТЕ/ч	41 000	48 000	60 000
		кВт/ч	12.013	14.064	17.58
	Потребляемая мощность	Вт	5 128	5 128	6 625
	Ток	А	8.5	8.5	11.4
	EER		2.73	2.73	2.65
Обогрев	Производительность	БТЕ/ч	44 000	52 000	65 000
		кВт/ч	12.892	15.236	19.045
	Потребляемая мощность	Вт	5 376	5 376	7 363
	Ток	А	8.5	8.5	11.9
	COP		2.79	2.79	2.59
Характеристики источника питания		Ф / В / Гц	3 / 380 / 50		
Вентилятор внутреннего блока					
Модель			YSK59-4D-4	YSK59-4D-4	YSK59-4D-4
Количество		шт.	2	2	2
Потребляемая мощность		Вт	96 / 98 / 102		
Конденсатор		µF / В	2.5 / 450		
Скорость вращения (низкая / средняя / высокая)		об/мин	1 070 / 1 130 / 1 230		
Теплообменник внутреннего блока					
Количество рядов			3	3	3
Тип покрытия			водолюбивый алюминий		
Тип трубы			Ø 9.5 мм, внутренняя насечка		
Размеры			1 360 × 254 × 66		
Объем рециркулируемого воздуха (низкая / средняя / высокая)		м³/ч	1 600 / 1 800 / 2 000		
Уровень звукового давления (низкая / средняя / высокая)		дБ(А)	44 / 46 / 47		
Размеры внутреннего блока		мм	1 670 × 680 × 240		
Упаковка внутреннего блока		мм	1 715 × 760 × 273		
Масса (нетто / брутто)		кг	46 / 53		
Хладагент			R 410A		
Трубопровод	жидкостной	мм / "	12.7 (1/2)		
	газовый	мм / "	19.0 (3/4)		
Диаметр трубопровода слива конденсата (наружный)		мм	Ø 25		
Рабочая температура		°C	17 ~ 30		
* Значения уровня шума получены в безэховой комнате.					
* Компания Lessag придерживается политики непрерывного развития и оставляет за собой право вносить любые изменения и улучшения в любой продукт, описанный в этом документе, без предварительного уведомления и пересматривать или изменять содержимое данного документа без предварительного уведомления.					

Канальные внутренние блоки

			LS-H18DGA2	LS-H24DGA2
Охлаждение	Производительность	БТЕ/ч	18 000	24 000
		кВт/ч	5.274	7.032
	Потребляемая мощность	Вт	1 755	2 415
	Ток	А	10.6	12.8
	EER		3.02	2.94
Обогрев	Производительность	БТЕ/ч	20 000	26 000
		кВт/ч	5.86	7.618
	Потребляемая мощность	Вт	1 875	2 420
	Ток	А	8.2	11
	COP		3.2	3.14
Характеристики источника питания		Ф / В / Гц	1 / 220 / 50	
Вентилятор внутреннего блока				
Модель			YSK68-4P	YSK74-4P
Количество		шт.	1	1
Потребляемая мощность		Вт	52 / 65 / 107	75 / 93 / 163
Конденсатор		µF	3.5 / 450	3.5 / 450
Скорость вращения (низкая / средняя / высокая)		об/мин	700 / 800 / 1 150	680 / 750 / 1 000
Теплообменник внутреннего блока				
Количество рядов			3	4
Тип покрытия			водолюбивый алюминий	
Тип трубы			Ø 7 мм, внутренняя насечка	
Размеры			735 × 252 × 40.11	735 × 252 × 53.48
Объем рециркулируемого воздуха (низкая / средняя / высокая)		м³/ч	650 / 770 / 1 170	1 000 / 1 100 / 1 400
Статическое давление		Па	70	70
Уровень звукового давления (низкая / средняя / высокая)		дБ(А)	32 / 35 / 44	40 / 43 / 45
Размеры внутреннего блока		мм	920 × 635 × 210	920 × 635 × 270
Упаковка внутреннего блока		мм	1 135 × 655 × 290	1 135 × 655 × 350
Масса (нетто / брутто)		кг	24 / 28	28 / 32
Хладагент			R 410A	
Трубопровод	жидкостной	мм / "	6.4 (1/4)	9.5 (3/8)
	газовый	мм / "	12.7 (1/2)	15.9 (5/8)
Диаметр трубопровода слива конденсата (наружный)		мм	Ø 25	Ø 25
Рабочая температура		° C	17 ~ 30	
* Значения уровня шума получены в безэховой комнате.				
* Компания Lessar придерживается политики непрерывного развития и оставляет за собой право вносить любые изменения и улучшения в любой продукт, описанный в этом документе, без предварительного уведомления и пересматривать или изменять содержимое данного документа без предварительного уведомления.				

			LS-H36DGA4	LS-H48DGA4	LS-H60DGA4
Охлаждение	Производительность	БТЕ/ч	36 000	48 000	60 000
		кВт/ч	10.548	14.064	17.58
	Потребляемая мощность	Вт	3 737	5 109	5 861
	Ток	А	7.6	9.5	11
	EER		2.81	2.74	2.73
Обогрев	Производительность	БТЕ/ч	40 000	52 000	65 000
		кВт/ч	11.72	15.236	19.045
	Потребляемая мощность	Вт	4 270	5 500	6 308
	Ток	А	7.1	9.1	10.3
	COP		2.81	2.8	2.79
Характеристики источника питания		Ф / В / Гц	3 / 380 / 50		
Вентилятор внутреннего блока					
Модель			YSK140-4P	YSK170-4P	YSK180-4P
Количество		шт.	1	1	1
Потребляемая мощность		Вт	138 / 168 / 291	152 / 201 / 356	173 / 223 / 355
Конденсатор		µF / В	10 / 450	10 / 450	10 / 450
Скорость вращения (низкая / средняя / высокая)		об/мин	710 / 790 / 1 070	650 / 750 / 1 070	710 / 830 / 1 080
Теплообменник внутреннего блока					
Количество рядов			4	4	4
Тип покрытия			водолюбивый алюминий		
Тип трубы			Ø 7 мм, внутренняя насечка		
Размеры			955 × 336 × 53.48	1 030 × 378 × 53.48	
Объем рециркулируемого воздуха (низкая / средняя / высокая)		м³/ч	1 650 / 1 890 / 2 270	1 940 / 2 410 / 3 010	1 990 / 2 510 / 3 150
Статическое давление		Па	80	100	100
Уровень звукового давления (низкая / средняя / высокая)		дБ(А)	42 / 44 / 46	42 / 45 / 47	43 / 45 / 47
Размеры внутреннего блока		мм	1 140 × 775 × 270	1 200 × 865 × 300	
Упаковка внутреннего блока		мм	1 355 × 795 × 350	1 385 × 920 × 373	
Масса (нетто / брутто)		кг	36 / 43	47 / 55	47 / 55
Хладагент			R 410A		
Трубопровод	жидкостной	мм / "	12.7 (1/2)		
	газовый	мм / "	19.0 (3/4)		
Диаметр трубопровода слива конденсата (наружный)		мм	Ø 25		
Рабочая температура		°С	17 ~ 30		
* Значения уровня шума получены в безэховой комнате.					
* Компания Lessar придерживается политики непрерывного развития и оставляет за собой право вносить любые изменения и улучшения в любой продукт, описанный в этом документе, без предварительного уведомления и пересматривать или изменять содержимое данного документа без предварительного уведомления.					

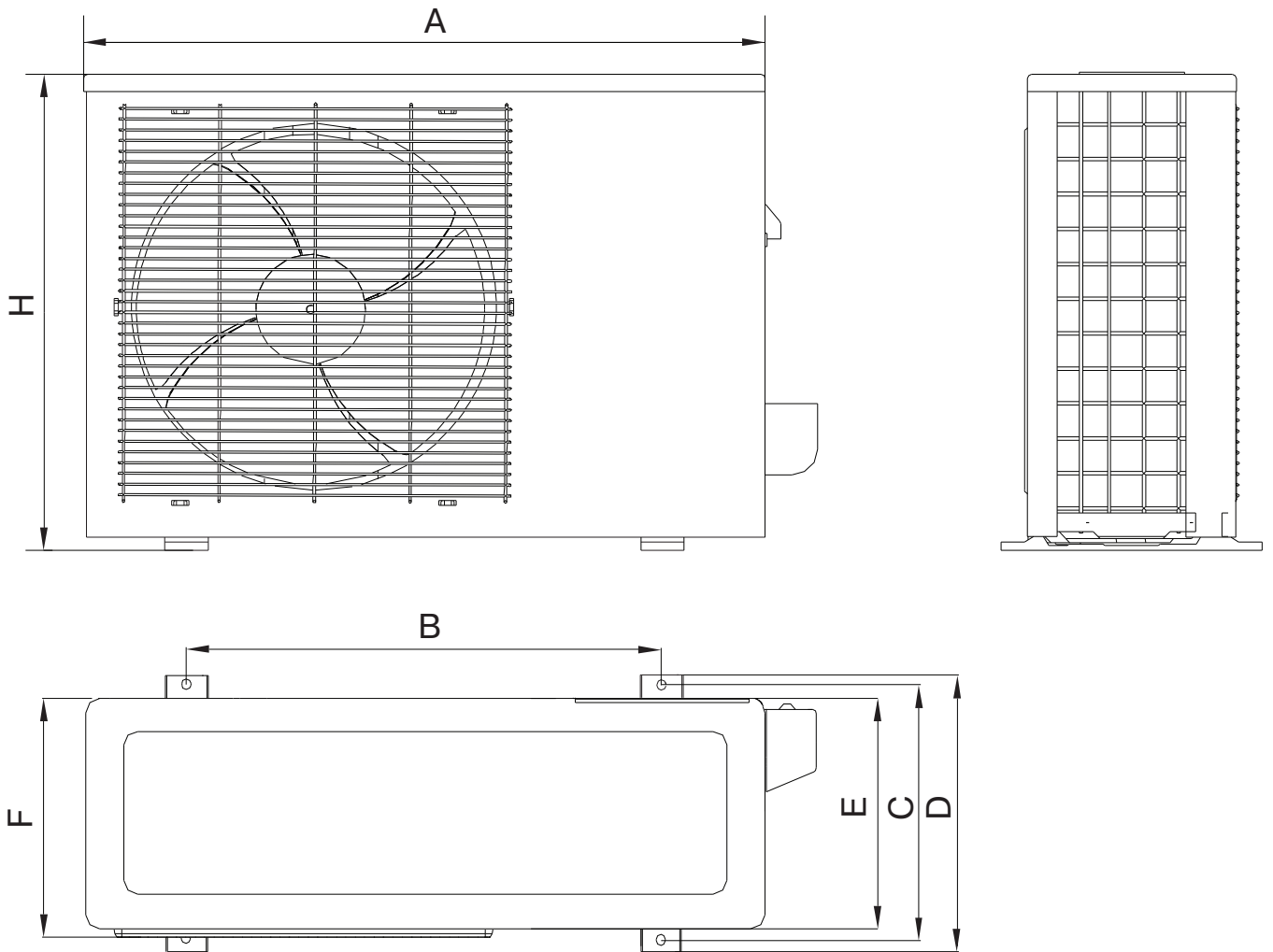
Универсальные наружные блоки

		LU-H18UGA2	LU-H24UGA2
Максимальная потребляемая мощность	Вт	2 950	3 450
Максимальный ток	А	15.0	18.0
Характеристики источника питания	Ф / В / Гц	1 / 220 / 50	
Компрессор			
Модель		PA225X2CS-4KU1	PA290X3CS-4MU1
Тип		Rotary	Rotary
Производитель		Toshiba / GMCC	Toshiba / GMCC
Производительность	БТЕ/ч	18 493	24 498
Потребляемая мощность	Вт	1 855	2 430
Номинальный ток	А	8.7	11.4
Ток блокировки ротора (LRA)	А	36.8	61
Конденсатор	µF / В	50 / 450	50 / 450
Масло	мл	750	950
Расположение защиты		встроенная	встроенная
Вентилятор наружного блока			
Модель		YDK48-6H(A)	YDK100-6D
Количество	шт	1	1
Потребляемая мощность	Вт	110	168
Конденсатор	µF / В	3 / 450	5 / 450
Скорость вращения	об/мин	890	900
Теплообменник наружного блока			
Количество рядов		2	2
Тип покрытия		водолюбивый алюминий	
Тип трубы		Ø 7 мм, внутренняя насечка	
Размеры		658 × 546 × 26.74	785 × 651 × 26.74
Тип регулирующего элемента		капиллярная трубка	
Объем рециркулируемого воздуха	м³/ч	2 439	3 200
Уровень звукового давления	дБ(А)	54	55
Размеры наружного блока	мм	761 × 279 × 593	845 × 335 × 695
Упаковка наружного блока	мм	887 × 355 × 645	965 × 395 × 755
Масса (нетто / брутто)	кг	39 / 42	53 / 57
Хладагент R410A	г	1 400	1 900
Максимально допустимая длина	м	25	25
Максимально допустимый перепад высот	м	15	15
Трубопровод	жидкостной	мм / "	6.4 (1/4)
	газовый	мм / "	12.7 (1/2)
Рабочая температура	охлаждение	°С	от +5 до +43
	обогрев	°С	от -7 до +24
* Значения уровня шума получены в безэховой комнате.			
* Компания Lessar придерживается политики непрерывного развития и оставляет за собой право вносить любые изменения и улучшения в любой продукт, описанный в этом документе, без предварительного уведомления и пересматривать или изменять содержимое данного документа без предварительного уведомления.			

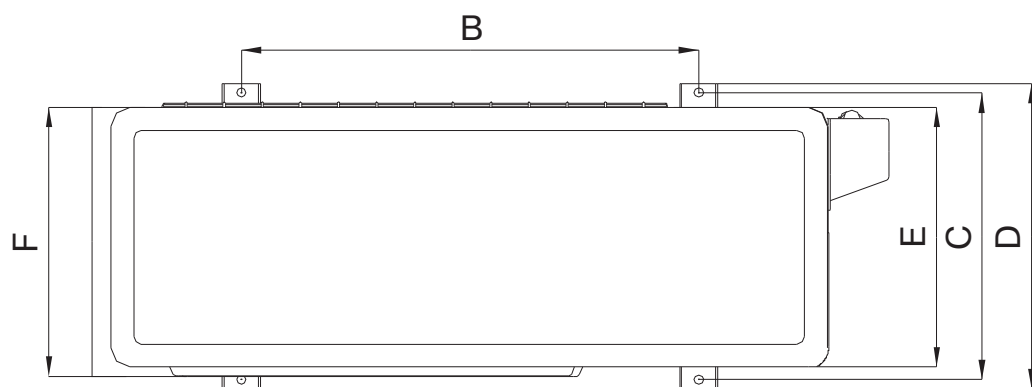
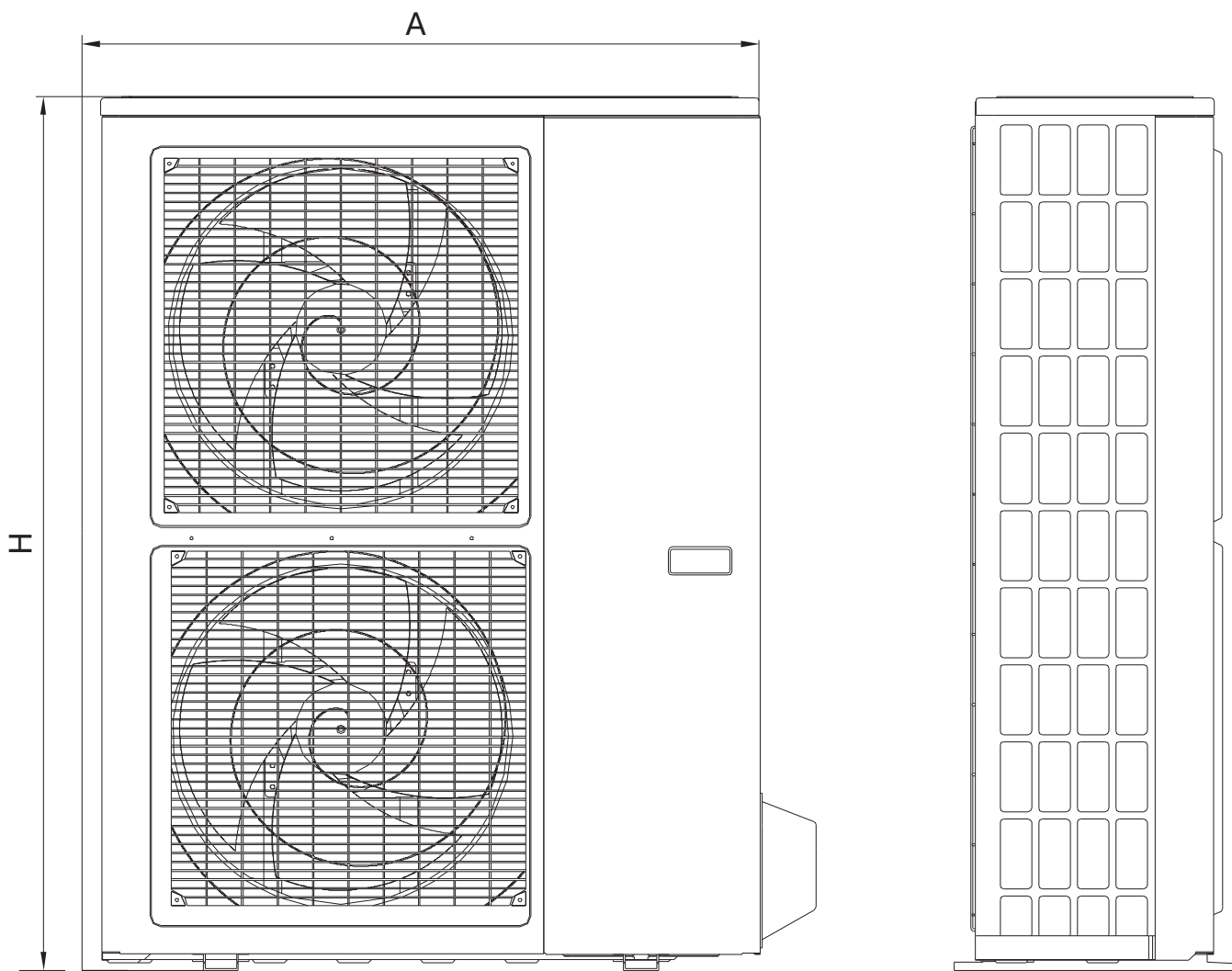
		LU-H36UGA4		LU-H41UGA4	
Максимальная потребляемая мощность	Вт	4 950		6 300	
Максимальный ток	А	10.0		10.5	
Характеристики источника питания	Ф / В / Гц	3 / 380 / 50			
Компрессор					
Модель		C-SBN303H8D		C-SBN373H8D	
Тип		Scroll		Scroll	
Производитель		Sanyo		Sanyo	
Производительность	БТЕ/ч	33 438		48 109	
Потребляемая мощность	Вт	3 650		4 750	
Номинальный ток	А	6.58		8.22	
Ток блокировки ротора (LRA)	А	48		66	
Конденсатор	µF / В	-		-	
Масло	мл	1 700		1 700	
Расположение защиты		встроенная		встроенная	
Вентилятор наружного блока					
Модель		YDK190-6D(B)		YDK65-6	
				YDK65-6F	
Количество	шт	1		2	
Потребляемая мощность	Вт	290		148	
				156	
Конденсатор	µF / В	10 / 450		3.5 / 450 × 2	
Скорость вращения	об/мин	830		800	
Теплообменник наружного блока					
Количество рядов		2		2	
Тип покрытия		водолюбивый алюминий			
Тип трубы		Ø 7 мм, внутренняя насечка			
Размеры		890 × 903 × 26.74		840 × 1 113 × 26.74	
Тип регулирующего элемента		капиллярная трубка			
Объем рециркулируемого воздуха	м³/ч	5 000		6 800	
Уровень звукового давления	дБ(А)	57		59	
Размеры наружного блока	мм	990 × 354 × 966		900 × 340 × 1 167	
Упаковка наружного блока	мм	1 120 × 435 × 1 100		1 032 × 443 × 1 307	
Масса (нетто / брутто)	кг	92 / 96		102 / 106	
Хладагент R410A	г	2 900		3 250	
Максимально допустимая длина	м	30		50	
Максимально допустимый перепад высот	м	20		25	
Трубопровод	жидкостной	мм / "	12.7 (1/2)		12.7 (1/2)
	газовый	мм / "	19.0 (3/4)		19.0 (3/4)
Рабочая температура	охлаждение	°С	от +5 до +43		
	обогрев	°С	от -7 до +24		
* Значения уровня шума получены в безэховой комнате.					
* Компания Lessar придерживается политики непрерывного развития и оставляет за собой право вносить любые изменения и улучшения в любой продукт, описанный в этом документе, без предварительного уведомления и пересматривать или изменять содержимое данного документа без предварительного уведомления.					

		LU-H48UGA4	LU-H60UGA4
Максимальная потребляемая мощность	Вт	6 300	7 500
Максимальный ток	А	10.5	12.6
Характеристики источника питания	Ф / В / Гц	3 / 380 / 50	
Компрессор			
Модель		C-SBN373H8D	C-SBN453H8D
Тип		Scroll	Scroll
Производитель		Sanyo	Sanyo
Производительность	БТЕ/ч	48 109	55 956
Потребляемая мощность	Вт	4 750	5 750
Номинальный ток	А	8.22	9.77
Ток блокировки ротора (LRA)	А	66	67
Конденсатор	µF / В	-	-
Масло	мл	1 700	1 700
Расположение защиты		встроенная	встроенная
Вентилятор наружного блока			
Модель		YDK65-6	YDK65-6
		YDK65-6F	YDK65-6F
Количество	шт	2	2
Потребляемая мощность	Вт	148	148
		156	140
Конденсатор	µF / В	3.5 / 450 × 2	3.5 / 450 × 2
Скорость вращения	об/мин	800	800
Теплообменник наружного блока			
Количество рядов		2	2
Тип покрытия		водолюбивый алюминий	
Тип трубы		Ø 7 мм, внутренняя насечка	
Размеры		840 × 1 113 × 26.74	837 × 1 100 × 38.1
Тип регулирующего элемента		капиллярная трубка	
Объем рециркулируемого воздуха	м³/ч	6 800	6 850
Уровень звукового давления	дБ(А)	59	59
Размеры наружного блока	мм	900 × 340 × 1 167	900 × 340 × 1 167
Упаковка наружного блока	мм	1 032 × 443 × 1 307	1 032 × 443 × 1 307
Масса (нетто / брутто)	кг	102 / 106	106 / 111
Хладагент R410A	г	3 250	3 200
Максимально допустимая длина	м	50	50
Максимально допустимый перепад высот	м	25	25
Трубопровод	жидкостной	мм / "	12.7 (1/2)
	газовый	мм / "	19.0 (3/4)
Рабочая температура	охлаждение	°С	от +5 до +43
	обогрев	°С	от -7 до +24
* Значения уровня шума получены в безэховой комнате.			
* Компания Lessar придерживается политики непрерывного развития и оставляет за собой право вносить любые изменения и улучшения в любой продукт, описанный в этом документе, без предварительного уведомления и пересматривать или изменять содержимое данного документа без предварительного уведомления.			

Наружные блоки



	A, мм	B, мм	C, мм	D, мм	E, мм	F, мм	H, мм
LU-H18UGA2	761	530	290	315	270	279	593
LU-H24UGA2	845	560	335	360	312	324	695
LU-H36UGA4	990	624	366	396	340	354	966



	A, mm	B, mm	C, mm	D, mm	E, mm	F, mm	H, mm
LU-H41UGA4	900	590	378	400	330	340	1 167
LU-H48UGA4	900	590	378	400	330	340	1 167
LU-H60UGA4	900	590	378	400	330	340	1 167

Диаметры фреоновых проводов

R410A	Модель				
	LU-H18UGA2	LU-H24UGA2	LU-H36UGA4	LU-H48UGA4	LU-H60UGA4
Жидкостная линия (высокого давления)	ø 6.35	ø 9.53	ø 12.7	ø 12.7	ø 12.7
Газовая линия (низкого давления)	ø 12.7	ø 15.88	ø 19.05	ø 19.05	ø 19.05
Максимально допустимая длина магистрали, метров	25	25	30	50	50
Максимально допустимый перепад высоты, метров	15	15	20	25	25
*Количество добавляемого хладагента, грамм на каждый метр	11	30	60		

Хладагент - R410A.

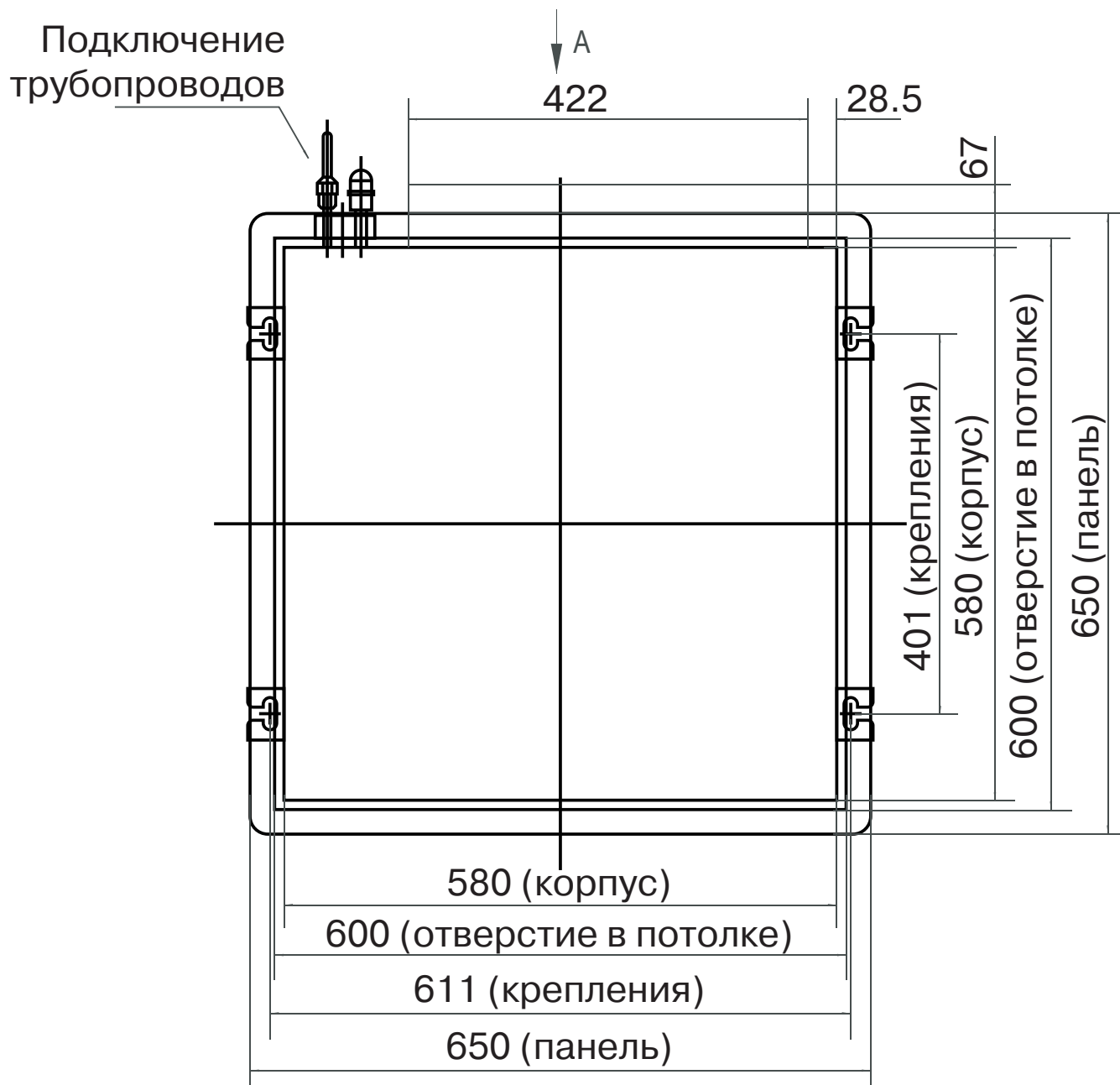
*Количество добавляемого хладагента высчитывается исходя из общей длины магистрали. Начальная заводская заправка рассчитана на 5 метров фреоновых проводов, на каждый следующий метр потребуется добавить хладагент согласно данным в таблице.

Материал трубопроводов - отожженная холодильная медная труба.

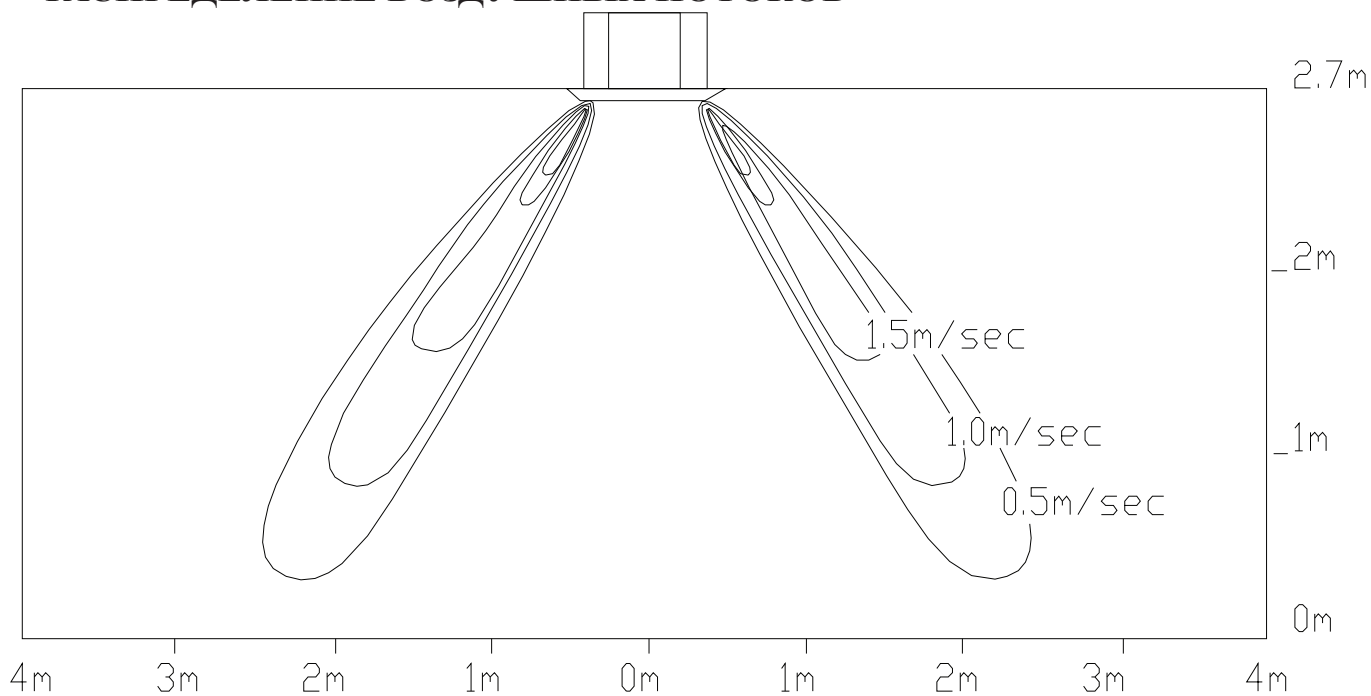
КОМПАКТНЫЕ КАССЕТНЫЕ ВНУТРЕННИЕ БЛОКИ

ГАБАРИТНЫЕ РАЗМЕРЫ

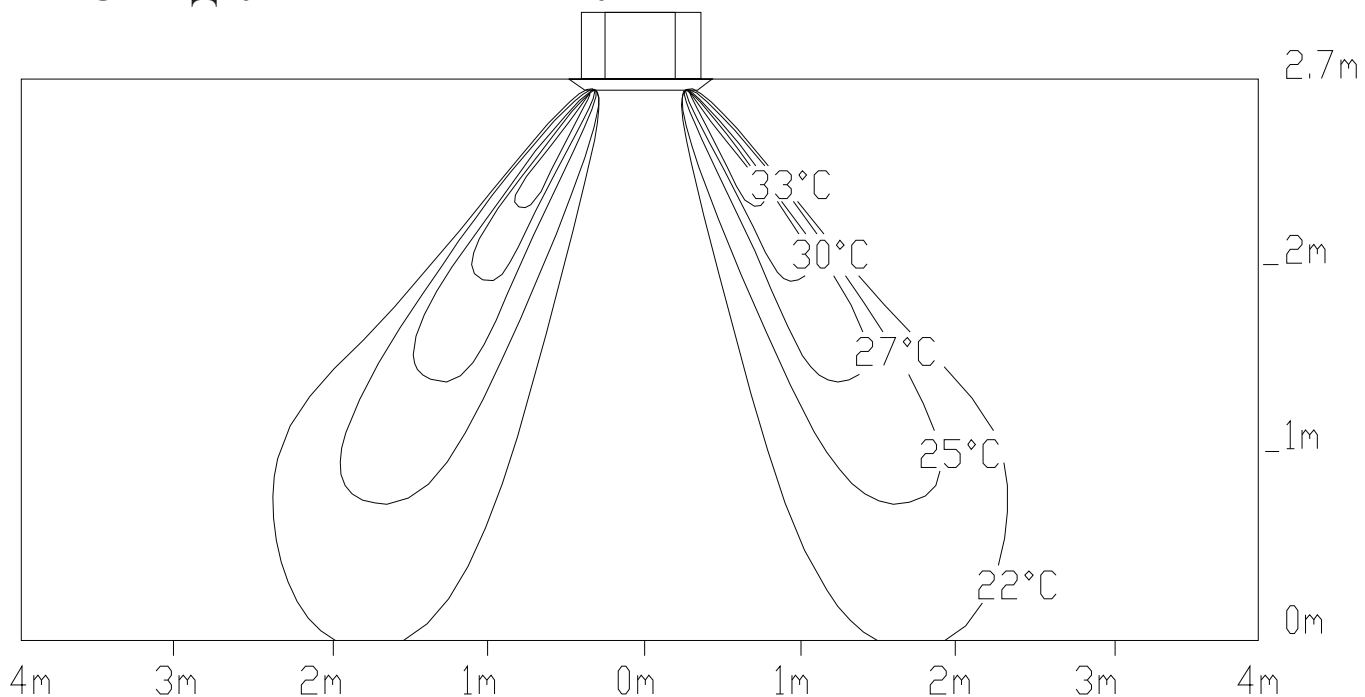
LS-H18BGA2



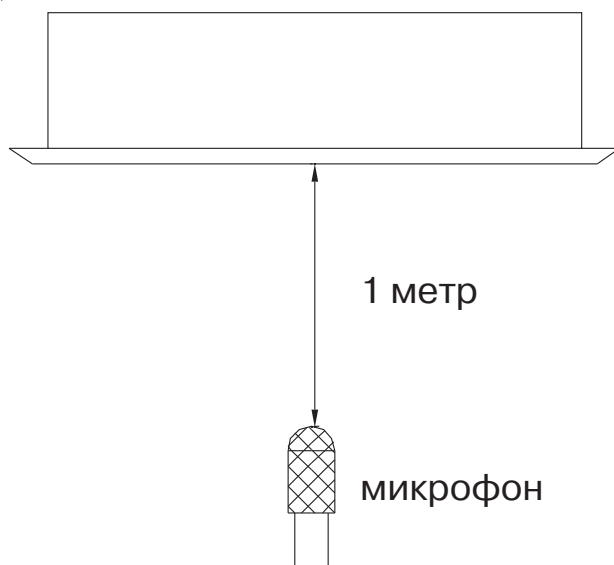
РАСПРЕДЕЛЕНИЕ ВОЗДУШНЫХ ПОТОКОВ



РАСПРЕДЕЛЕНИЕ ТЕМПЕРАТУР



Уровень звукового давления



Модель	Уровень звука, дБ(А)		
	высокая скорость	средняя скорость	низкая скорость
LS-H18BGA2	44	41	38

ЭЛЕКТРИЧЕСКИЕ ХАРАКТЕРИСТИКИ

Модель	Питание внутреннего блока				
	Гц	Напряжение, В			MFA*
		номинальное	минимальное	максимальное	
LS-H18BGA2	50	220	198	254	25

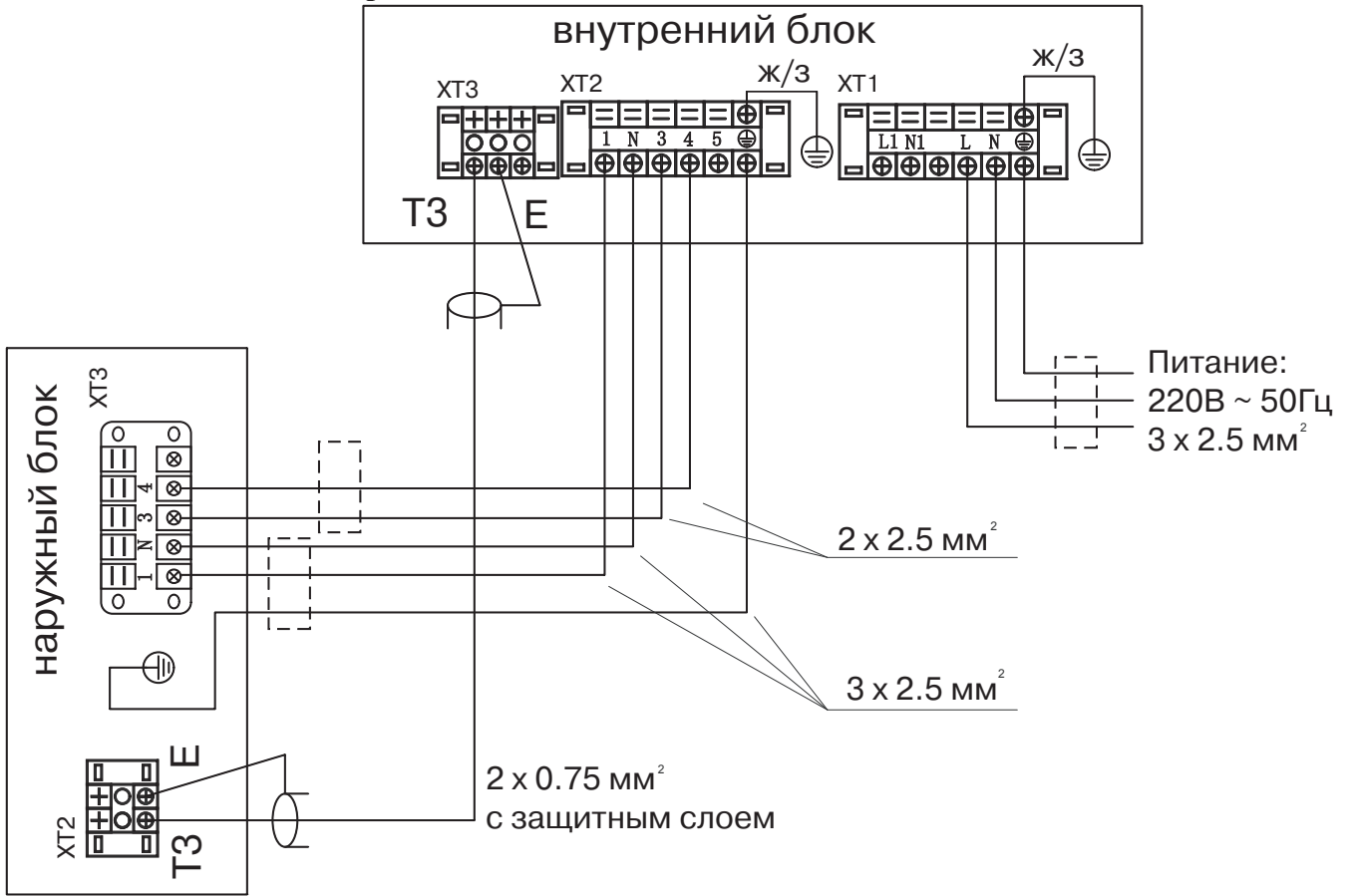
*MFA - значение плавкого предохранителя, А

Спецификация электропитания

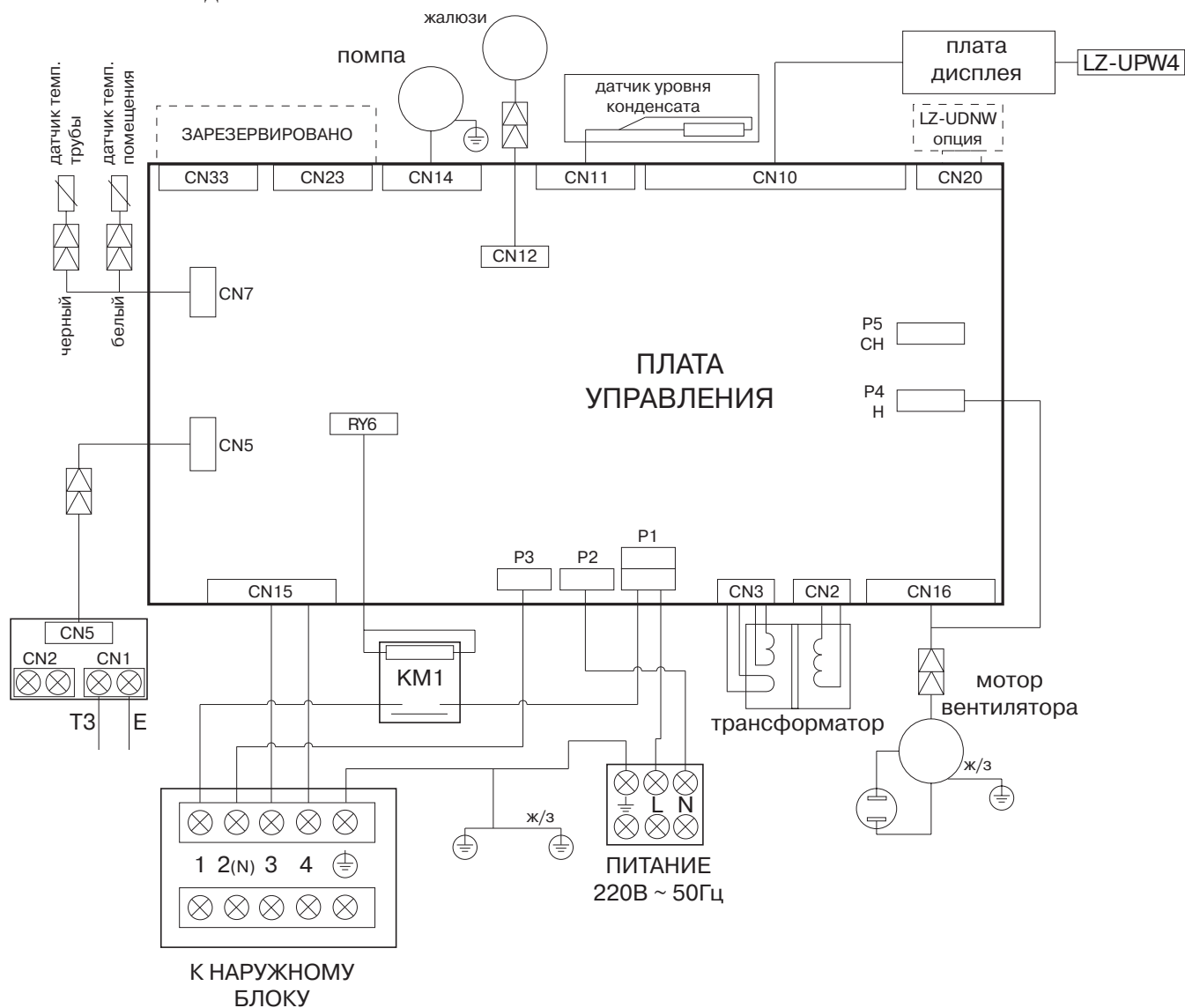
Модель	LS-H18BGA2 / LU-H18UGA2	
Автоматический выключатель защиты, А	40	
Подключение кабеля питания, мм ²	3 × 2.5	
Межблочное соединение	заземление, мм ²	2.5
	силовая сигнальная линия, мм ²	5 × 2.5
	слаботочный сигнал, мм ² (дополнительный датчик температуры)	2-жильный защищенный кабель 2 × 0.75

* Возможно подключение согласно схеме подключения электропитания ниже

Подключение электропитания



Схемы соединений



Коды ошибок

№	Ошибка	OPERATION LED1	TIMER LED2	DEF.FAN LED3	ALARM LED4	Дисплей
1	Ошибка датчика температуры воздуха внутреннего блока	×	○	×	×	E2
2	Ошибка датчика температуры трубы внутреннего блока	○	×	×	×	E3
3	Ошибка датчика температуры трубы наружного блока	×	×	○	×	E4
4	Ошибка наружного блока	○	○	○	○	E6
5	Ошибка платы управления (ошибка EEPROM)	○	○	×	×	E7
6	Ошибка датчика уровня воды (неисправность насоса конденсата)	×	×	×	○	E8

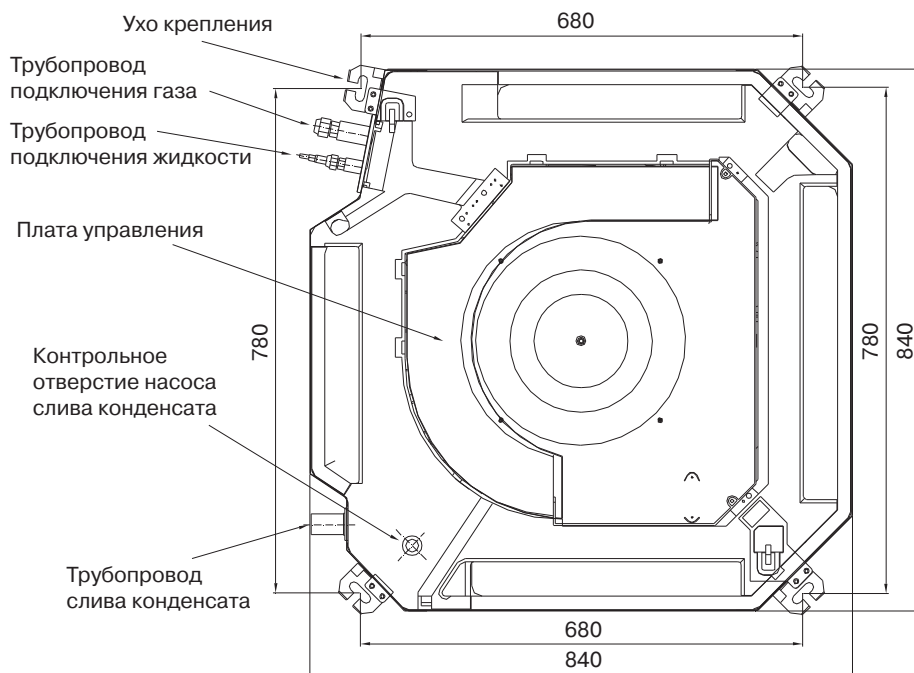
○ — мигает

× — выключен

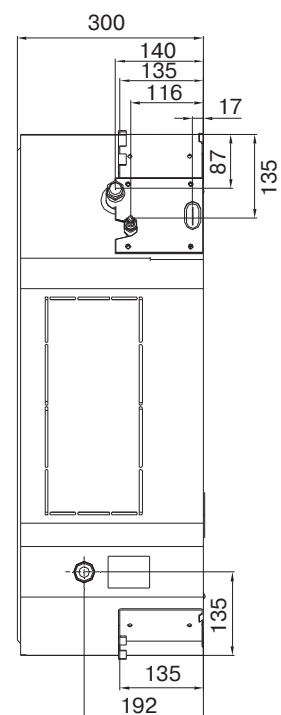
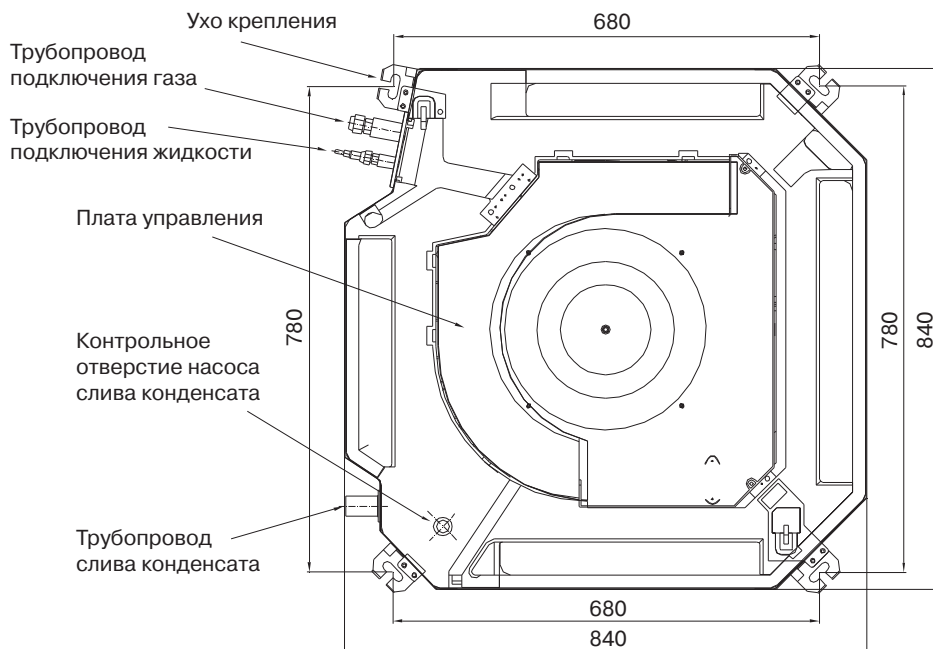
КАССЕТНЫЕ ВНУТРЕННИЕ БЛОКИ

ГАБАРИТНЫЕ РАЗМЕРЫ

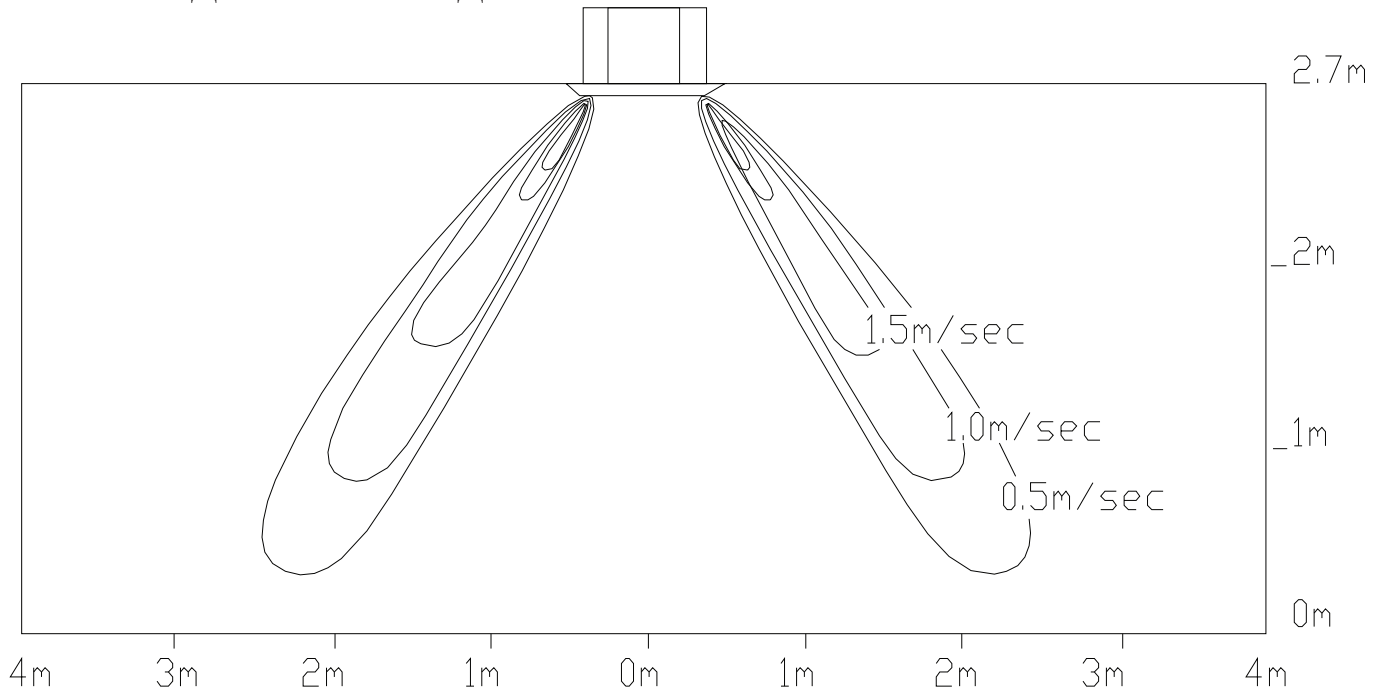
LS-H24BEA2



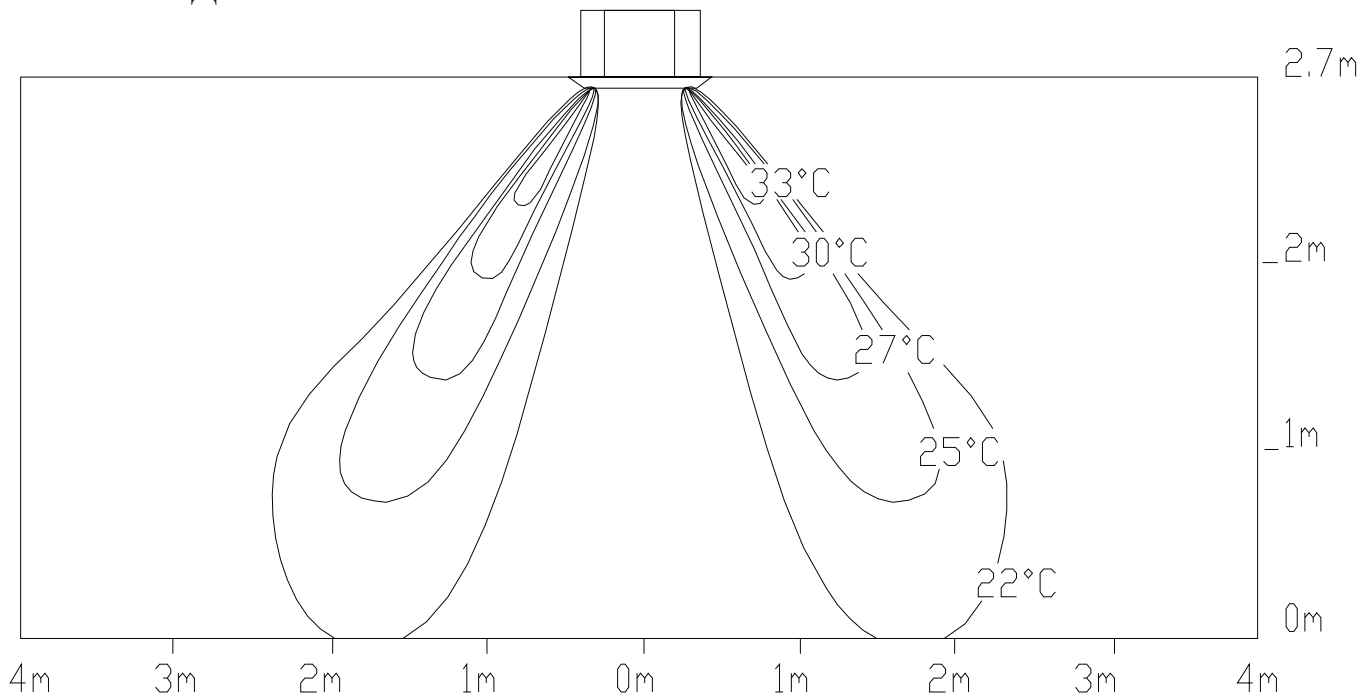
LS-H36BEA4; LS-H41BEA4; LS-H48BEA4; LS-H60BGA4



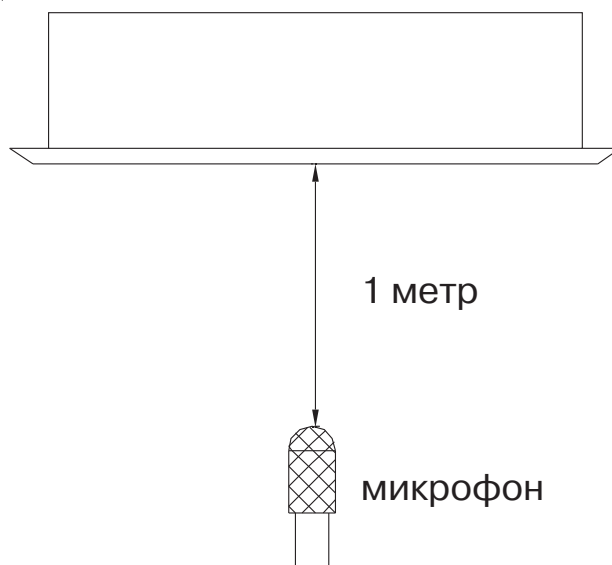
РАСПРЕДЕЛЕНИЕ ВОЗДУШНЫХ ПОТОКОВ



РАСПРЕДЕЛЕНИЕ ТЕМПЕРАТУР



Уровень звукового давления



Модель	Уровень звука, дБ(А)		
	высокая скорость	средняя скорость	низкая скорость
LS-H24BGA2	42	40	39
LS-H36BGA4	44	42	41
LS-H41BGA4	44	42	41
LS-H48BGA4	44	42	41
LS-H60BGA4	47	44	43

ЭЛЕКТРИЧЕСКИЕ ХАРАКТЕРИСТИКИ

Модель	Питание внутреннего блока				
	Гц	Напряжение, В			MFA*
		номинальное	минимальное	максимальное	
LS-H24BGA2	50	220	198	254	25
LS-H36BGA4	50	380	342	418	15
LS-H41BGA4	50	380	342	418	15
LS-H48BGA4	50	380	342	418	15
LS-H60BGA4	50	380	342	418	25

*MFA - значение плавкого предохранителя, А

Спецификация электропитания

Модель		LS-H24BEA2 / LU-H24UGA2
Автоматический выключатель защиты, А		40
Подключение кабеля питания, мм ²		3 × 2.5
Межблочное соединение	заземление, мм ²	4.0
	силовая сигнальная линия, мм ²	3 × 1.5
	слаботочный сигнал, мм ² (дополнительный датчик температуры)	2-жильный защищенный кабель 2 × 0.75

* Возможно подключение согласно схеме подключения электропитания ниже

* Возможно раздельное электропитание (отдельно для внутреннего и наружного блоков)

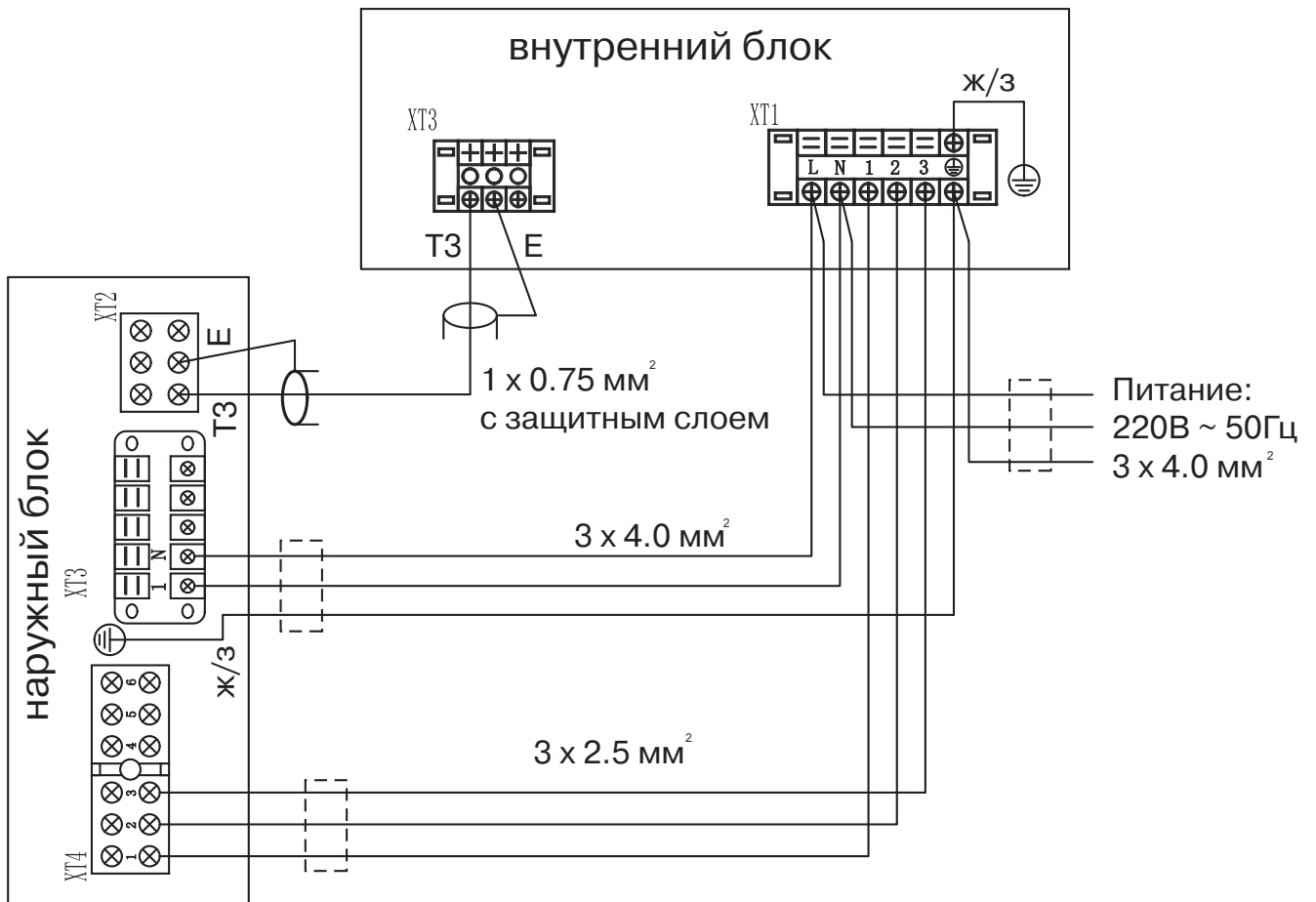
Модель		LS-H36BEA4 / LU-H36UGA4 LS-H41BEA4 / LU-H41UGA4 LS-H48BEA4 / LU-H48UGA4
Автоматический выключатель защиты, А		25
Подключение кабеля питания, мм ²		5 × 2.5
Межблочное соединение	заземление, мм ²	2.5
	силовая сигнальная линия, мм ²	3 × 1.0
	слаботочный сигнал, мм ² (дополнительный датчик температуры)	-

Модель		LS-H60BGA4 / LU-H60UGA4
Автоматический выключатель защиты, А		40
Подключение кабеля питания, мм ²		5 × 2.5
Межблочное соединение	заземление, мм ²	2.5
	силовая сигнальная линия, мм ²	3 × 2.5
	слаботочный сигнал, мм ² (дополнительный датчик температуры)	-

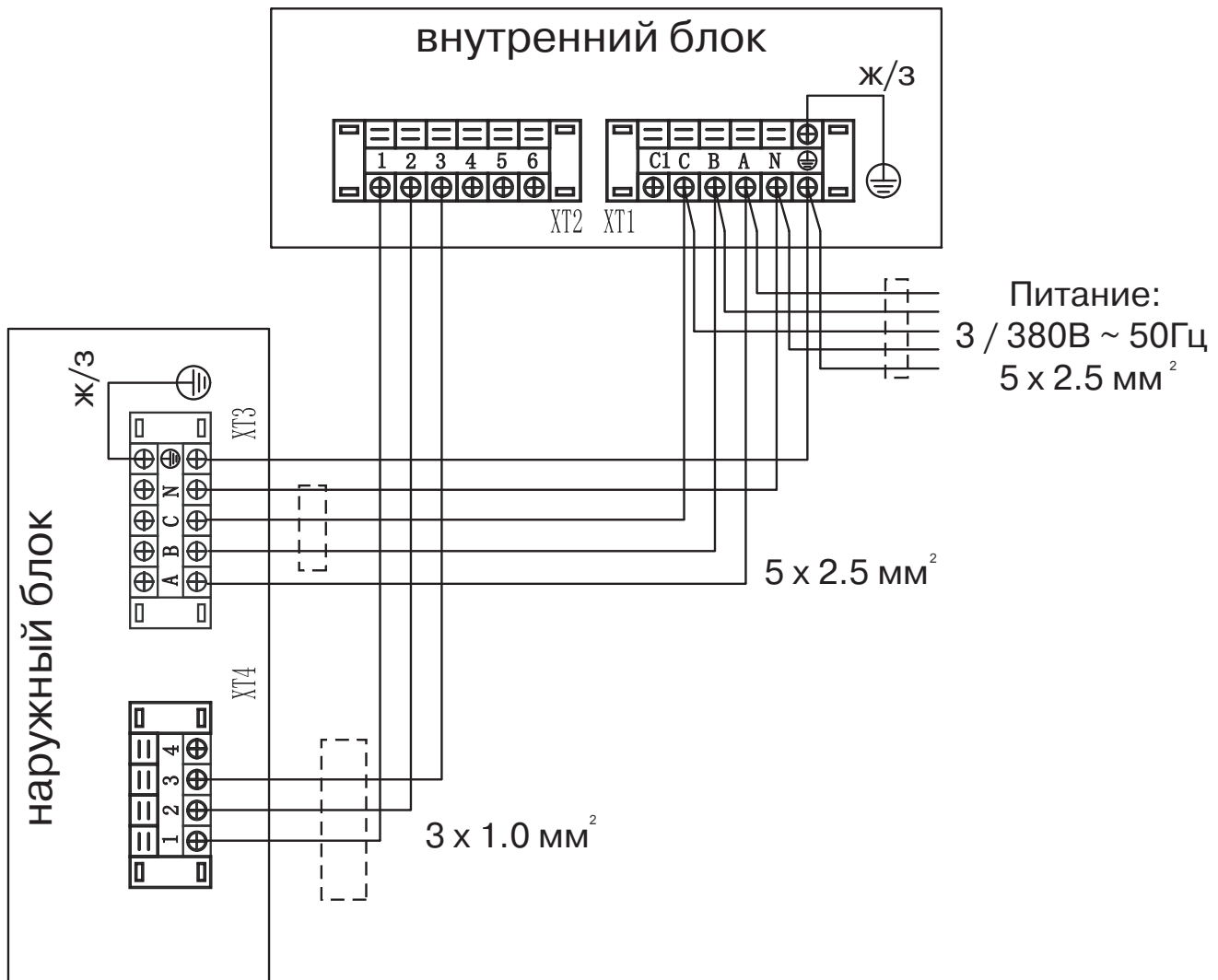
* Возможно подключение согласно схеме подключения электропитания ниже

* Возможно раздельное электропитание (отдельно для внутреннего и наружного блоков)

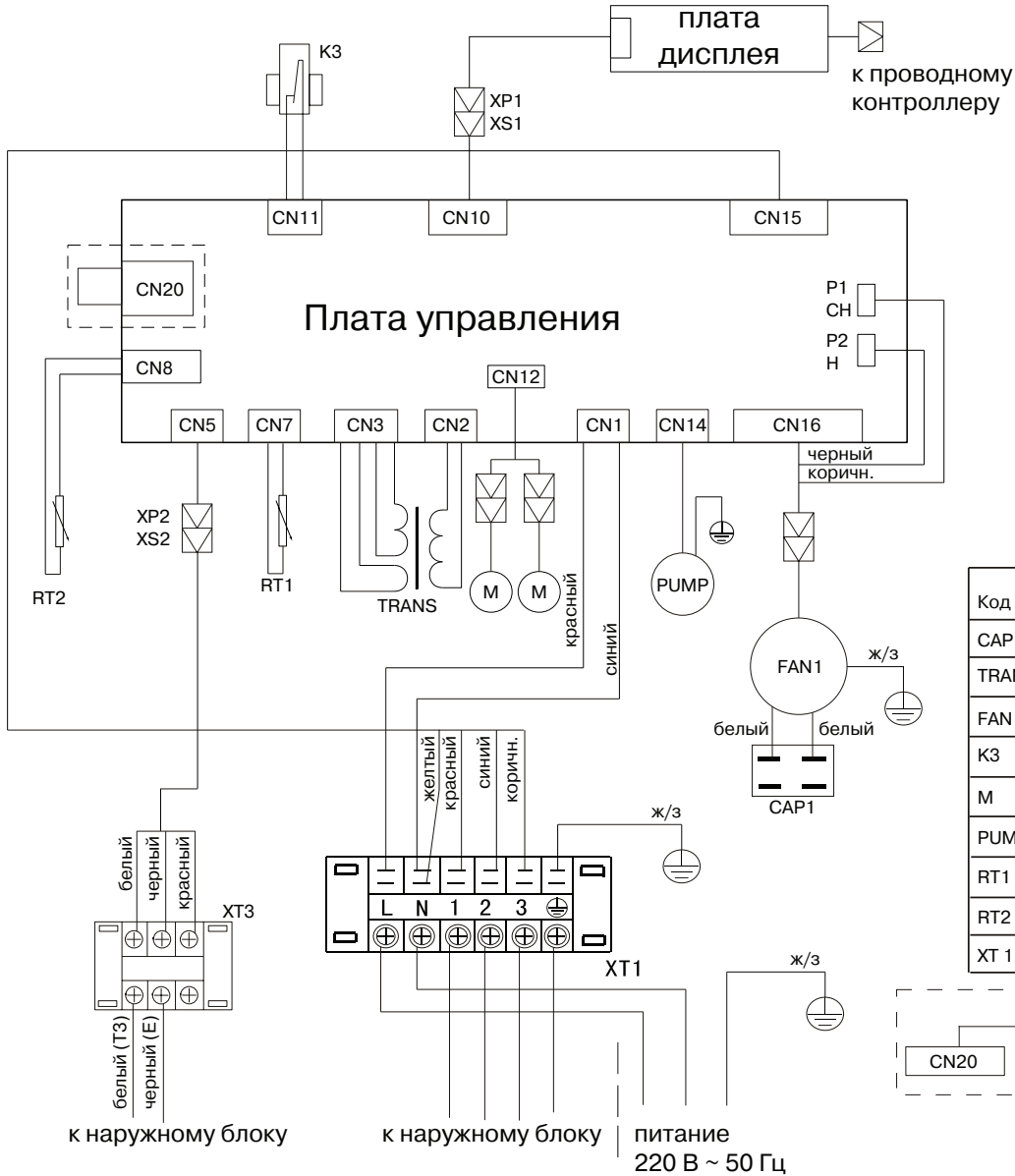
**Подключение электропитания
LS-H24BEA2 / LU-H24UGA2**



LS-H36BEA4 / LU-H36UGA4
LS-H41BEA4 / LU-H41UGA4
LS-H48BEA4 / LU-H48UGA4
LS-H60BGA4 / LS-H60UGA4

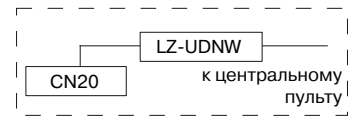


Схемы соединений LS-H24BEA2

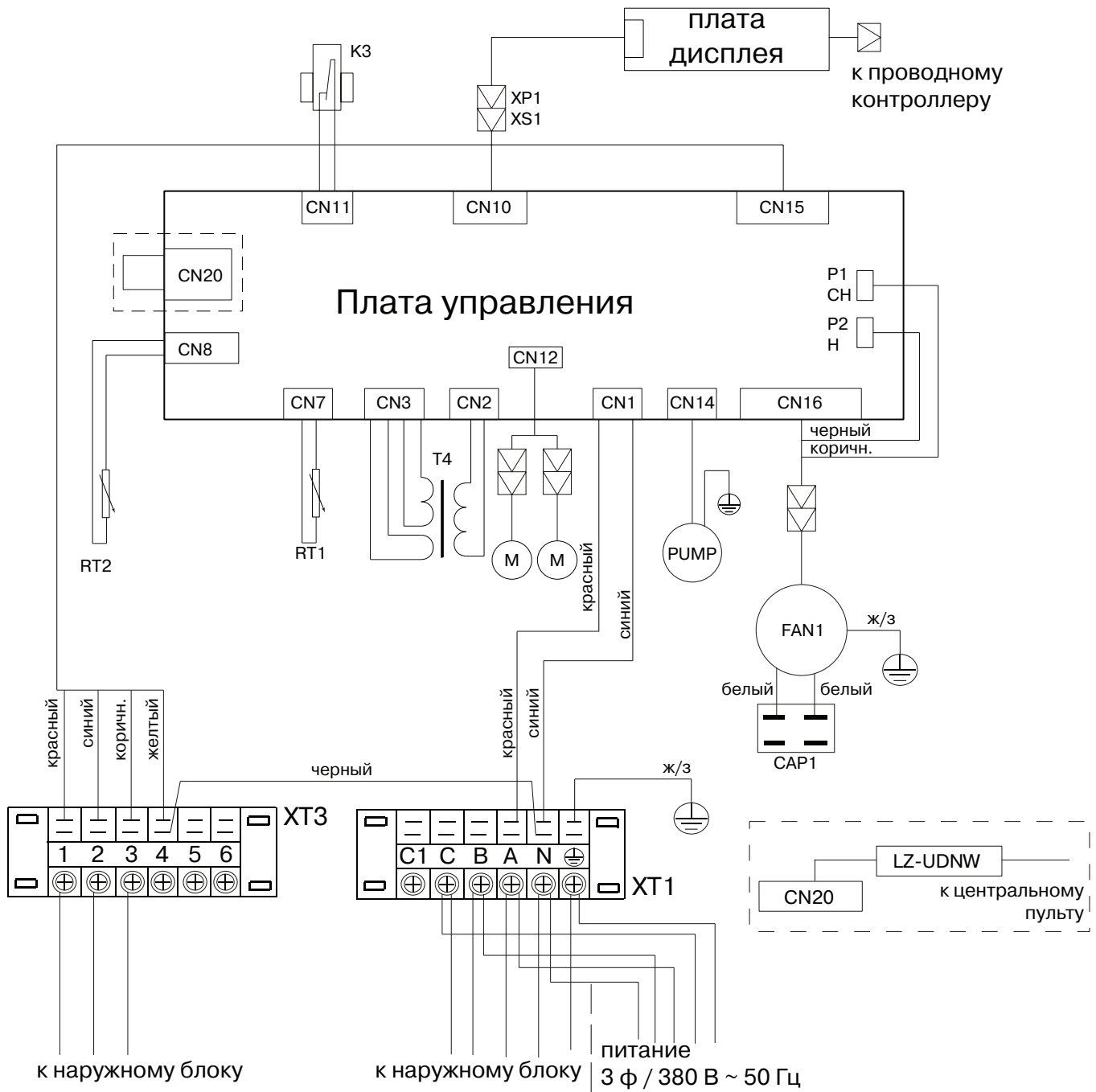


**СХЕМА СОЕДИНЕНИЙ
LS-H24BEA2**

Код	Наименование
CAP1	конденсатор вент.
TRANS	трансформатор
FAN 1	вентилятор
K3	поплавок помпы
M	двигатель жалюзи
PUMP	помпа
RT1	датчик комнатн. темп.
RT2	датчик темп. трубы
XT 1, 3	клеммная колодка



LS-H36BEA4; LS-H41BEA4; LS-H48BEA4; LS-H60BGA4



Коды ошибок
Кассетные внутренние блоки

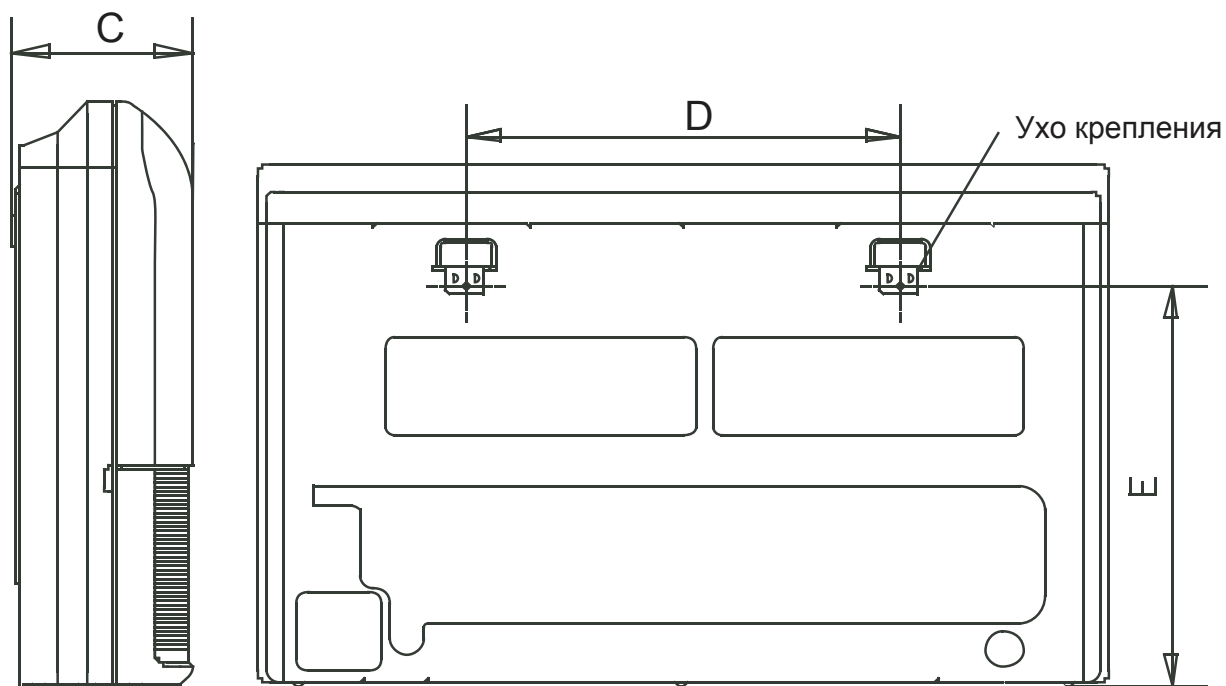
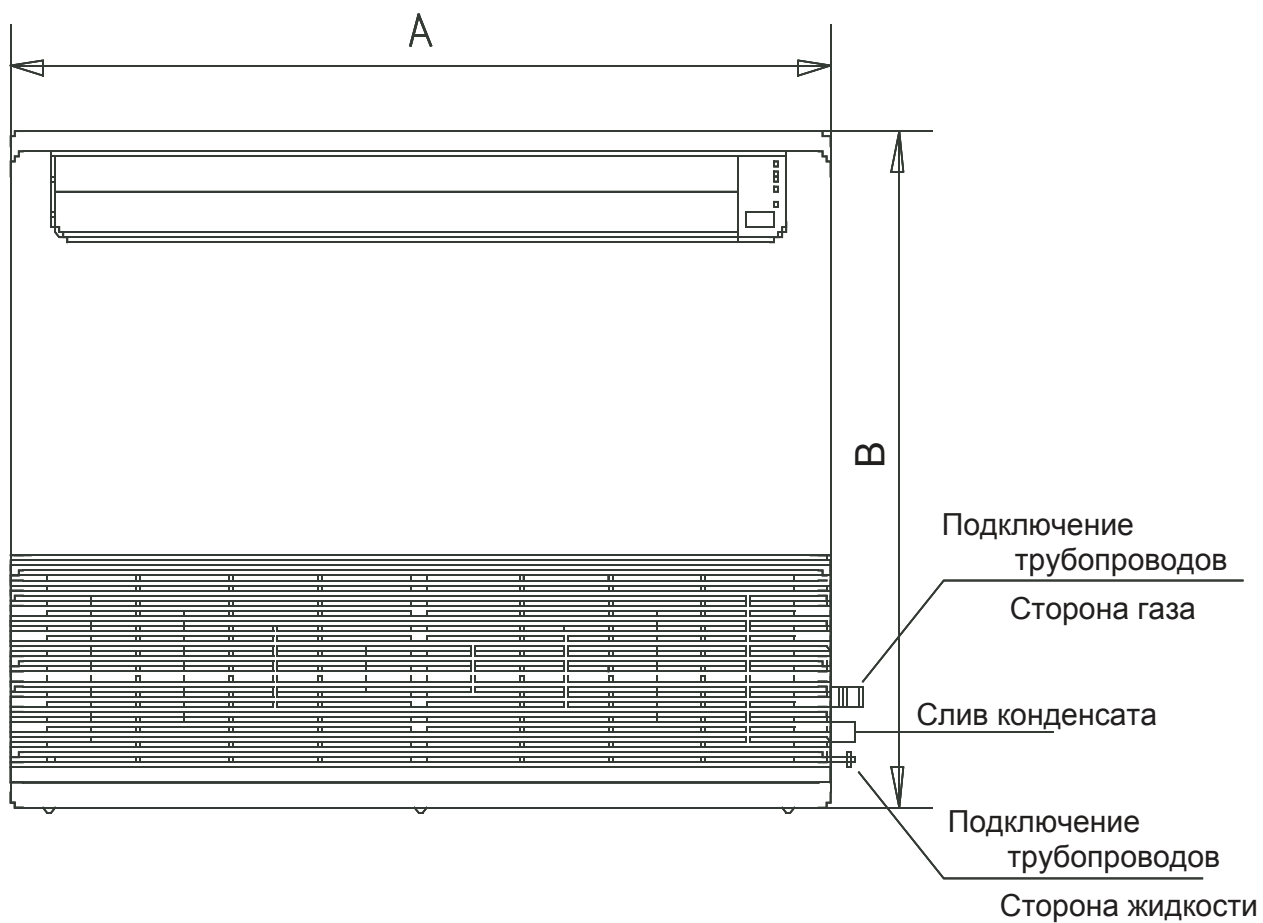
№	Ошибка	OPERATION LED1	TIMER LED2	DEF.FAN LED3	ALARM LED4	Дисплей
1	Ошибка датчика температуры воздуха внутреннего блока	×	○	×	×	E2
2	Ошибка датчика температуры трубы внутреннего блока	○	×	×	×	E3
3	Ошибка датчика температуры трубы наружного блока	×	×	○	×	E4
4	Ошибка наружного блока	○	○	○	○	E6
5	Ошибка платы управления (ошибка EEPROM)	○	○	×	×	E7
6	Ошибка датчика уровня воды (неисправность насоса конденсата)	×	×	×	○	E8

○ — мигает

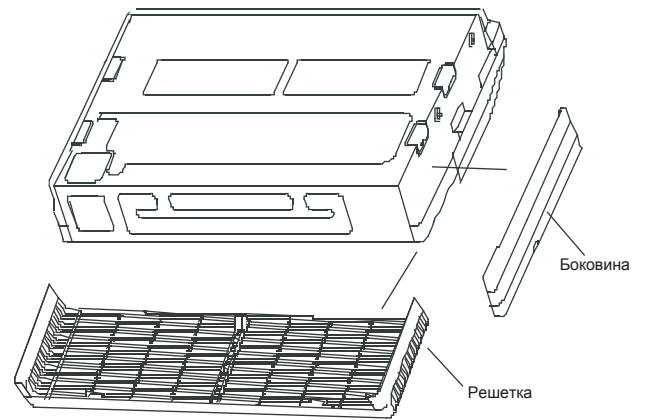
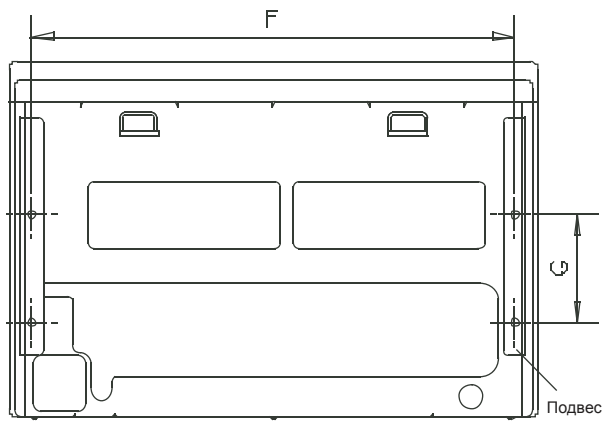
× — выключен

НАПОЛЬНО-ПОТОЛОЧНЫЕ ВНУТРЕННИЕ БЛОКИ

ГАБАРИТНЫЕ РАЗМЕРЫ

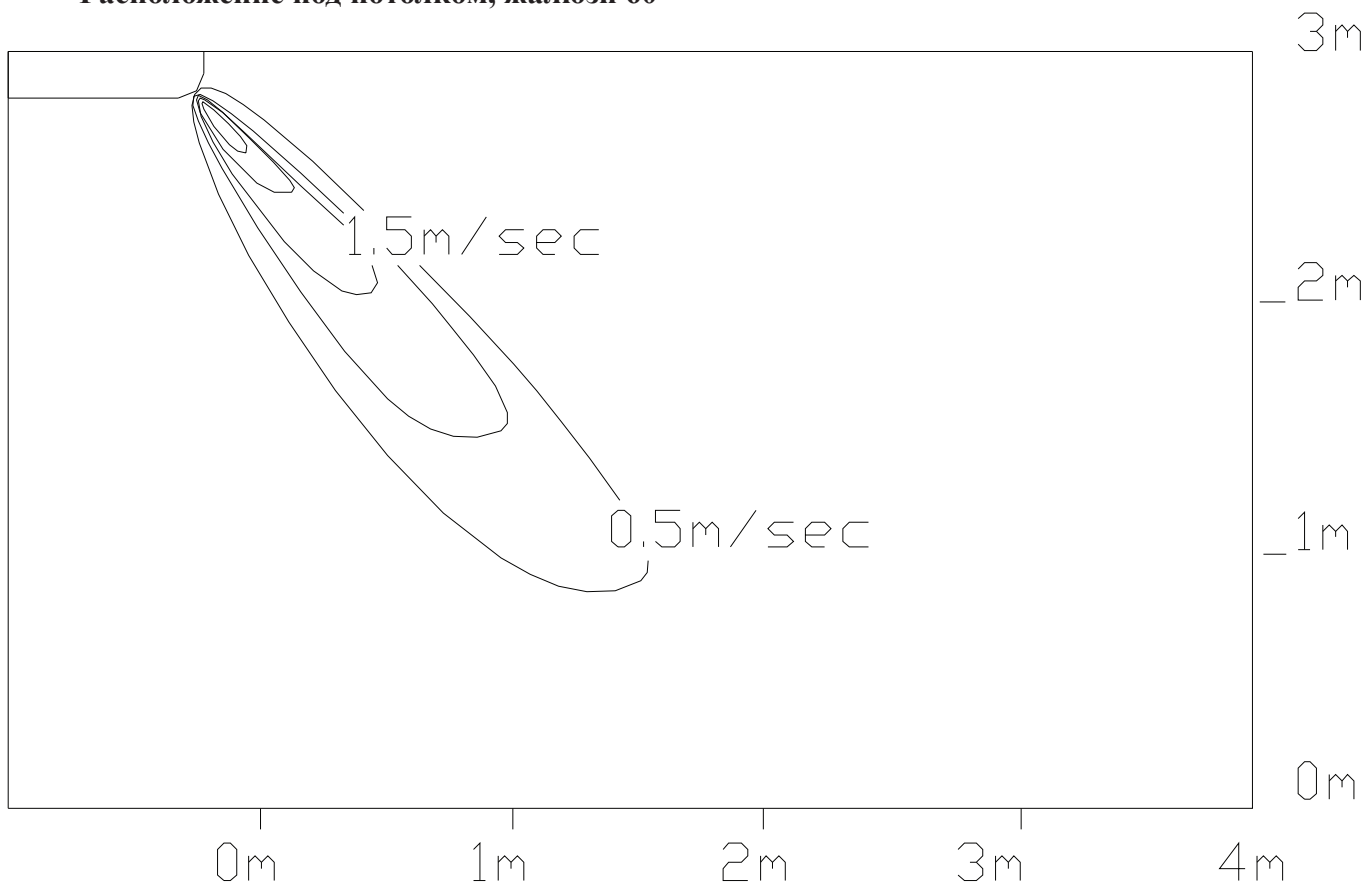


Модели	A	B	C	D	E	F	G
LS-H24TEA2	990	660	203	505	506	907	200
LS-H36TEA4	1280	660	203	795	506	1195	200
LS-H41/48/60TEA4	1670	680	240	1070	450	1542	200

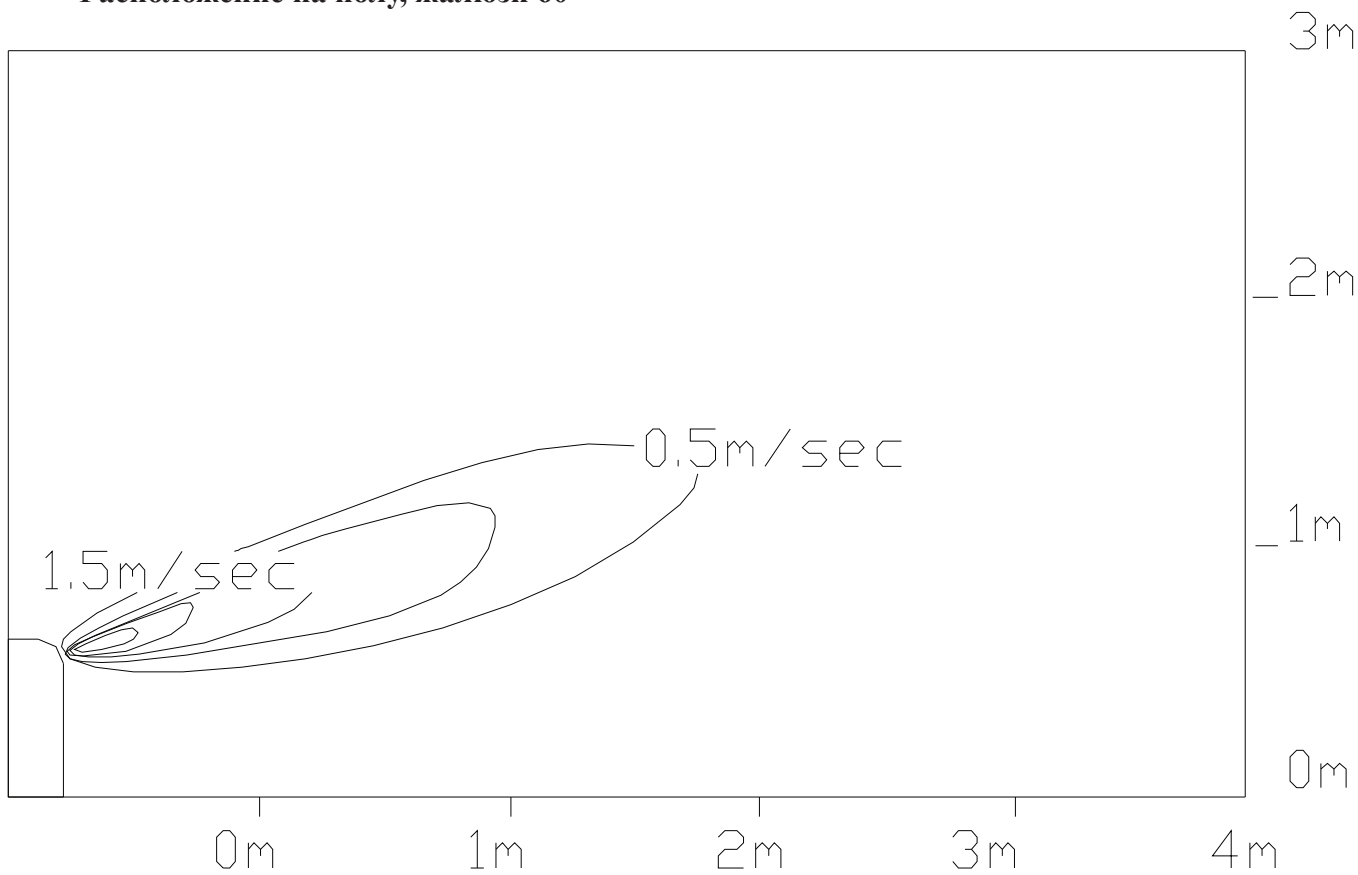


РАСПРЕДЕЛЕНИЕ ВОЗДУШНЫХ ПОТОКОВ

Расположение под потолком, жалюзи 60°

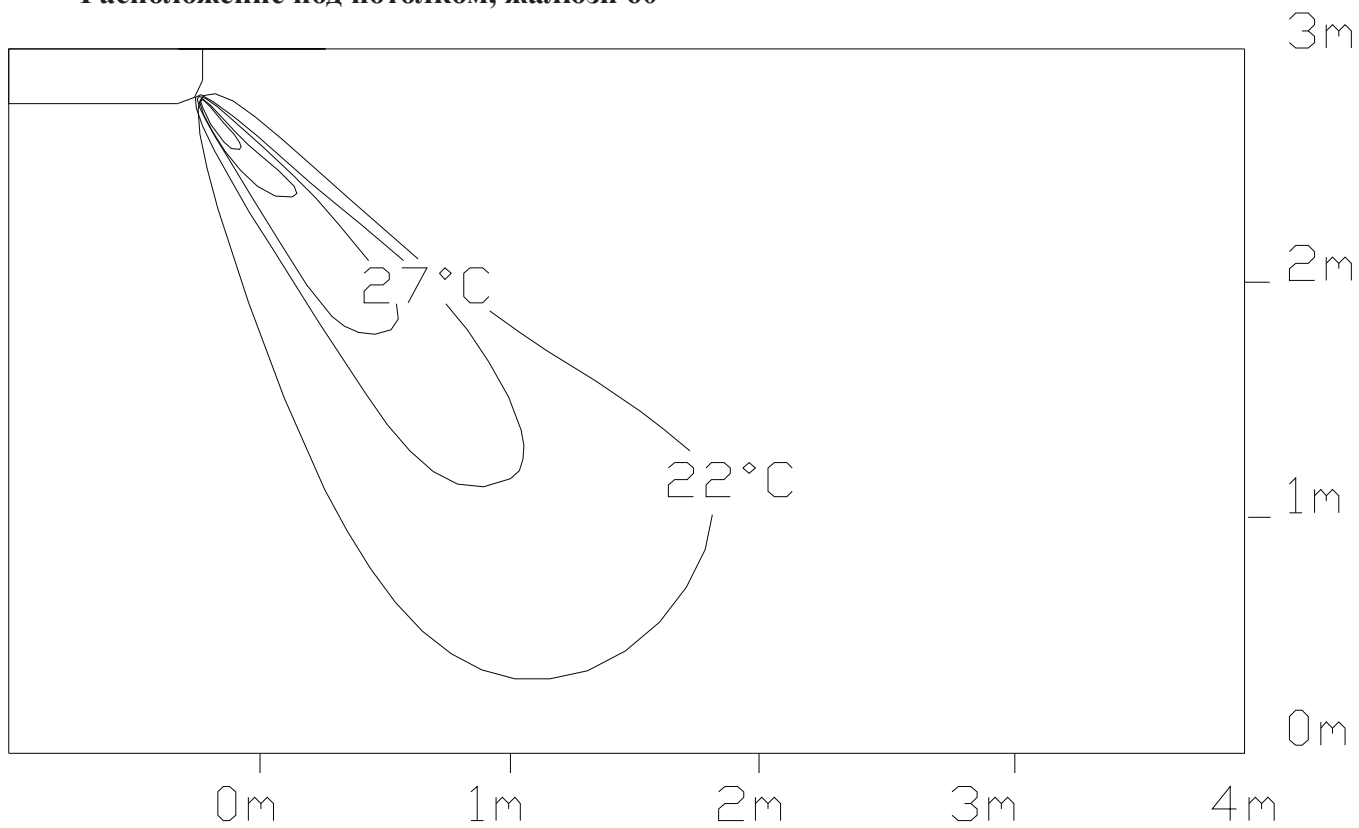


Расположение на полу, жалюзи 60°

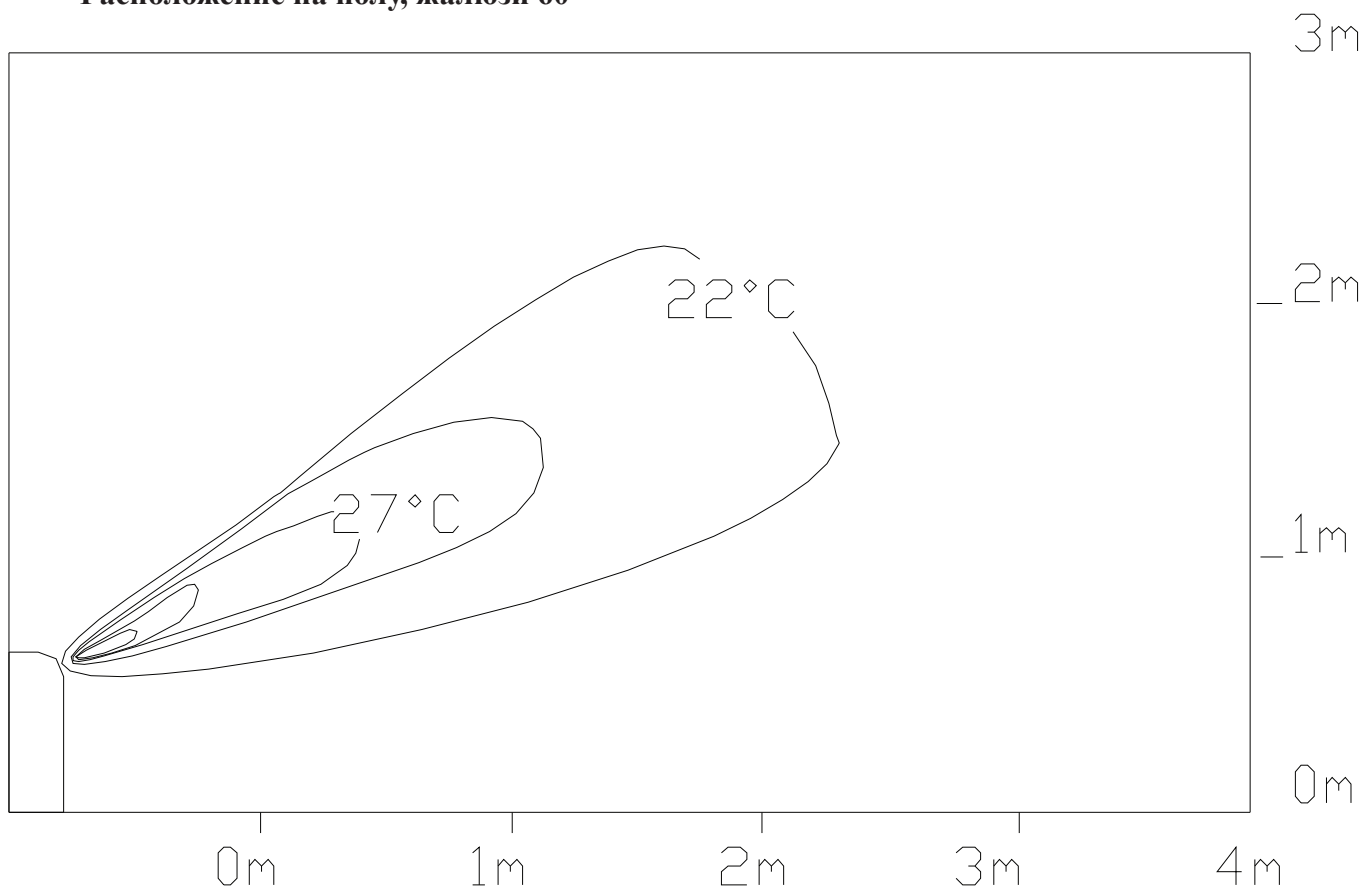


РАСПРЕДЕЛЕНИЕ ТЕМПЕРАТУРЫ

Расположение под потолком, жалюзи 60°

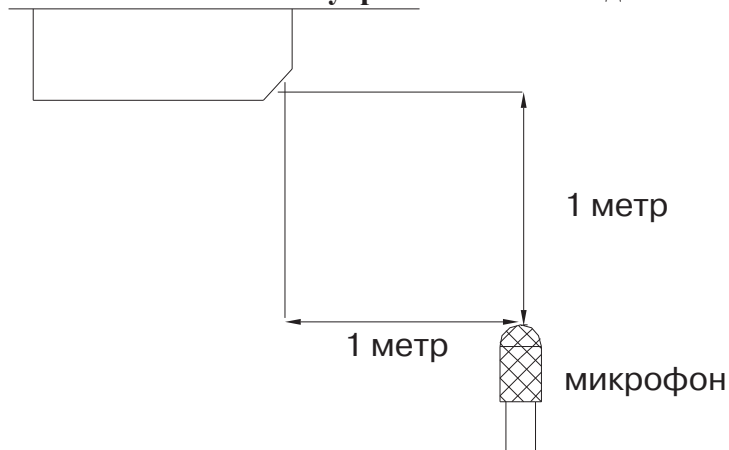


Расположение на полу, жалюзи 60°

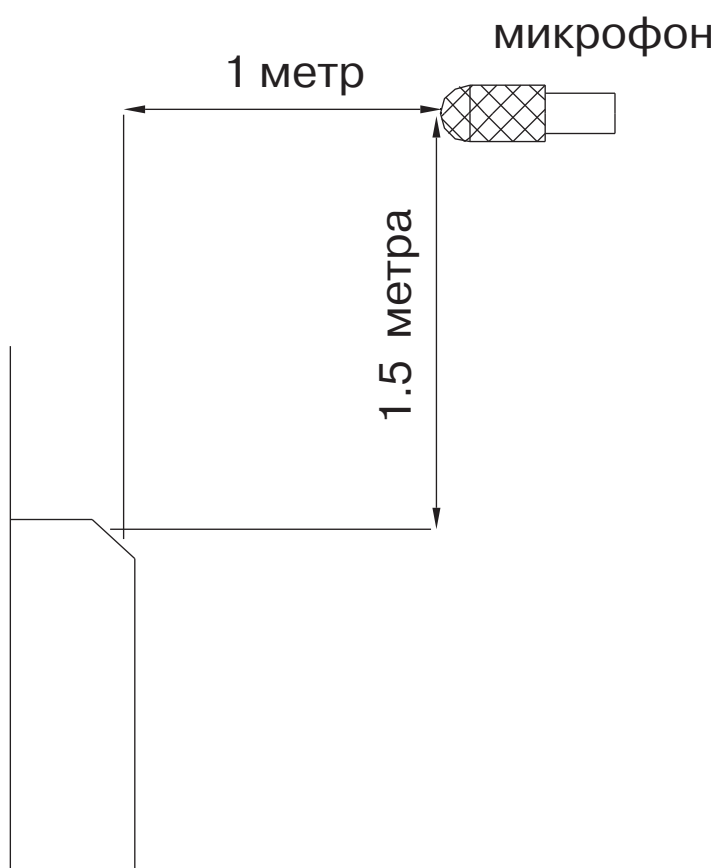


УРОВЕНЬ ЗВУКОВОГО ДАВЛЕНИЯ

Расположение внутреннего блока под потолком



Расположение внутреннего блока на полу



Модель	Уровень звука, дБ(А)		
	высокая скорость	средняя скорость	низкая скорость
LS-H24TEA2	45	43	40
LS-H36TEA4	45	43	40
LS-H41TEA4	50	47	45
LS-H48TEA4	50	47	45
LS-H60TEA4	50	49	44

Электропроводка

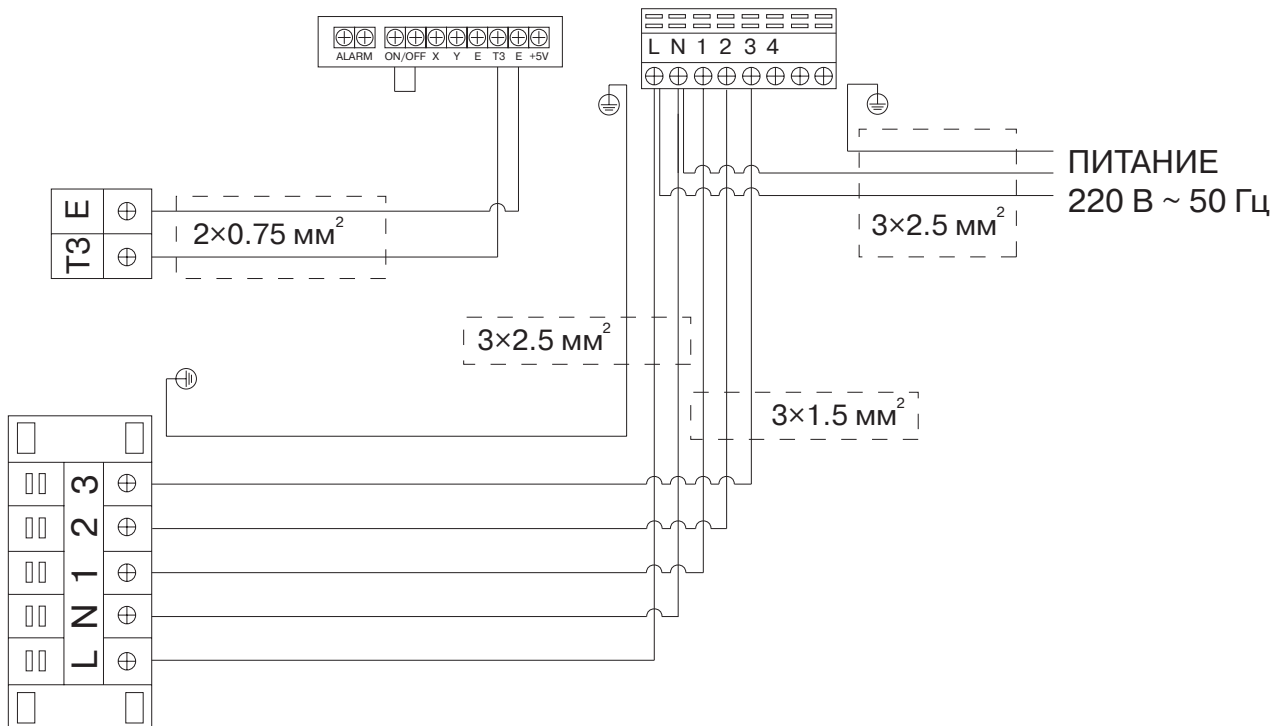
Модель		LS-H24TEA2
Питание	Количество фаз	1
	Напряжение и частота	220 В / 50 Гц
Автоматический выключатель, А		40
Подключение питания к внутреннему блоку, мм ²		3 × 2.5
Соединительный кабель между внутренним и наружным блоками, мм ²	Заземление	2.5
	Питание наружного блока	3 × 3.5
	Сигнальная линия	3 × 1.5
	Слаботочный сигнал (подключение датчика температуры)	защищенный кабель 2 × 0.75 (обязательно заземлите защитный слой)

Модель		LS-H36TEA4	LS-H41TEA4 LS-H48TEA4	LS-H60TEA4
Питание	Количество фаз	3		
	Напряжение и частота	380 В / 50 Гц		
Автоматический выключатель, А		40		
Подключение питания к внутреннему блоку, мм ²		5 × 4.0		
Соединительный кабель между внутренним и наружным блоками, мм ²	Заземление	4.0		
	Питание наружного блока	5 × 4.0		
	Сигнальная линия	3 × 1.5		
	Слаботочный сигнал (подключение датчика температуры)	—		

**Подключение проводов
LS-H24TEA2/LU-H24TEA2**

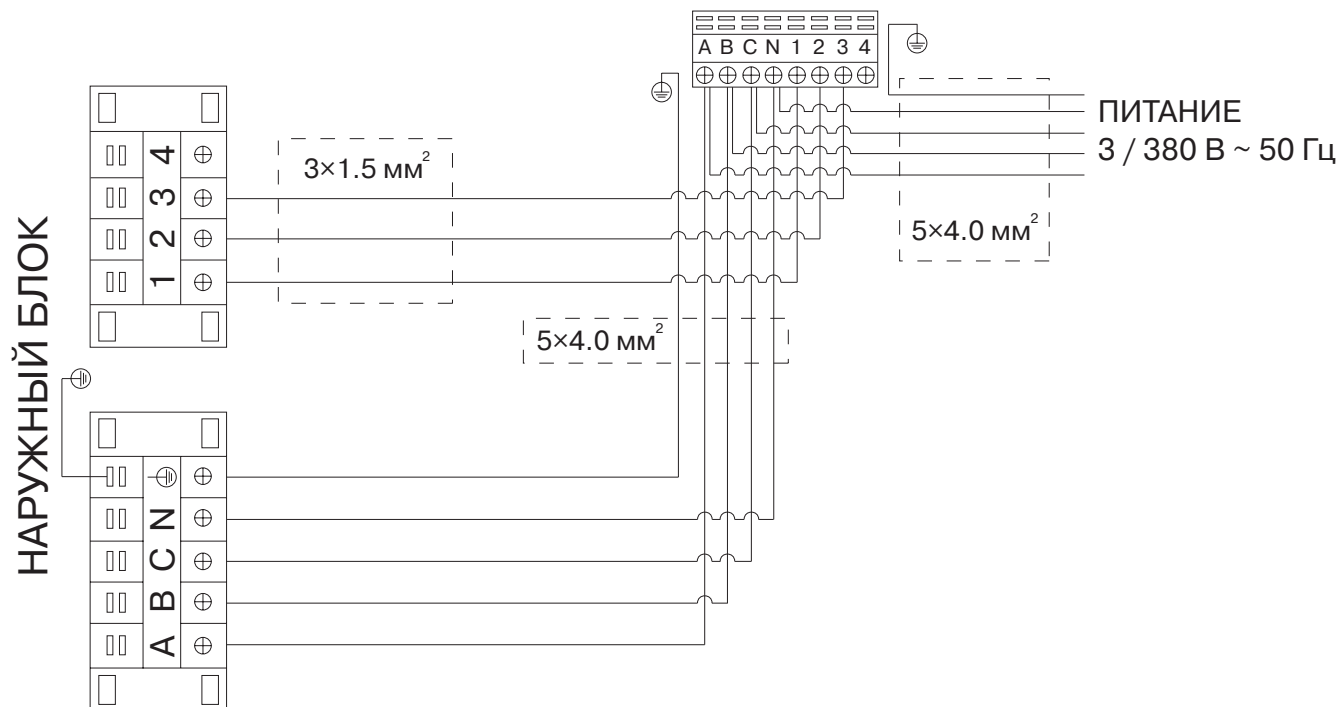
ВНУТРЕННИЙ БЛОК

НАРУЖНЫЙ БЛОК



LS-H36TEA4/LU-H36UGA4
LS-H41TEA4/LU-H41UGA4
LS-H48TEA4/LU-H48UGA4
LS-H60TEA4/LU-H60UGA4

ВНУТРЕННИЙ БЛОК



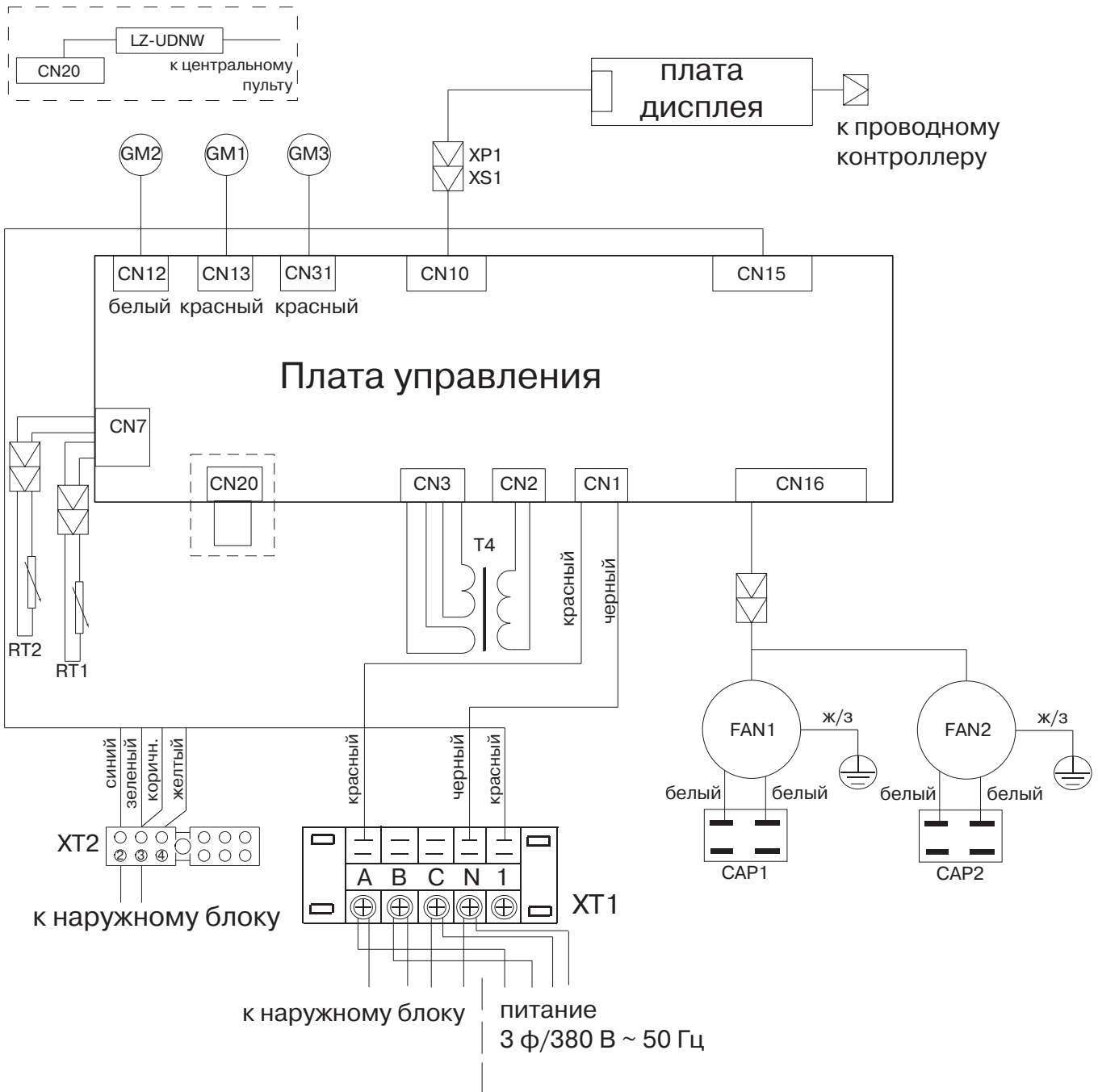
**Схемы соединений
LS-H24TEA2**



LS-H36TEA4



LS-H41TEA4
LS-H48TEA4
LS-H60TEA4



Коды ошибок

№	Ошибка	OPERATION LED1	TIMER LED2	DEF.FAN LED3	ALARM LED4	Дисплей
1	Ошибка датчика температуры воздуха внутреннего блока	○	×	×	×	
2	Ошибка соединения с наружным блоком	×	○	×	×	
3	Ошибка датчика уровня воды (неисправность насоса конденсата)	×	×	×	○	
4	Ошибка совместимости моделей	×	×	○	×	
5	Ошибка наружного блока	×	×	×	○ медленно мигает	

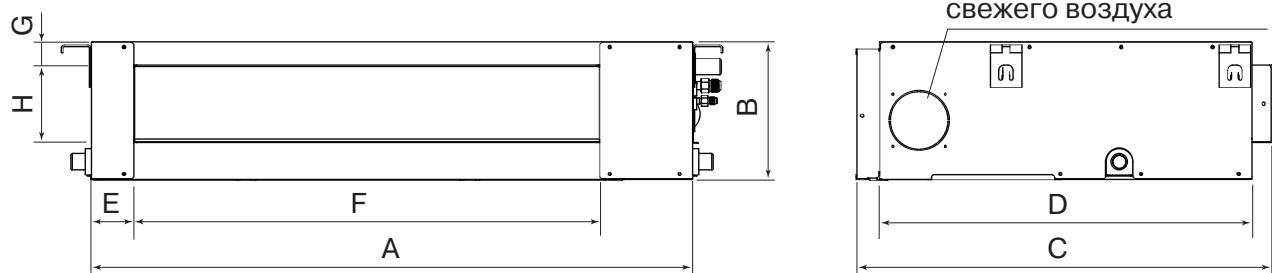
○ — мигает

× — выключен

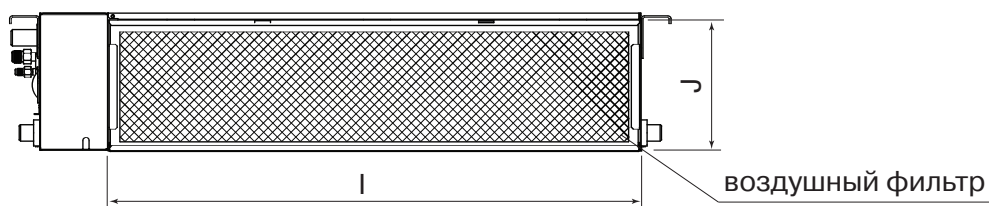
КАНАЛЬНЫЕ ВНУТРЕННИЕ БЛОКИ

ГАБАРИТНЫЕ РАЗМЕРЫ

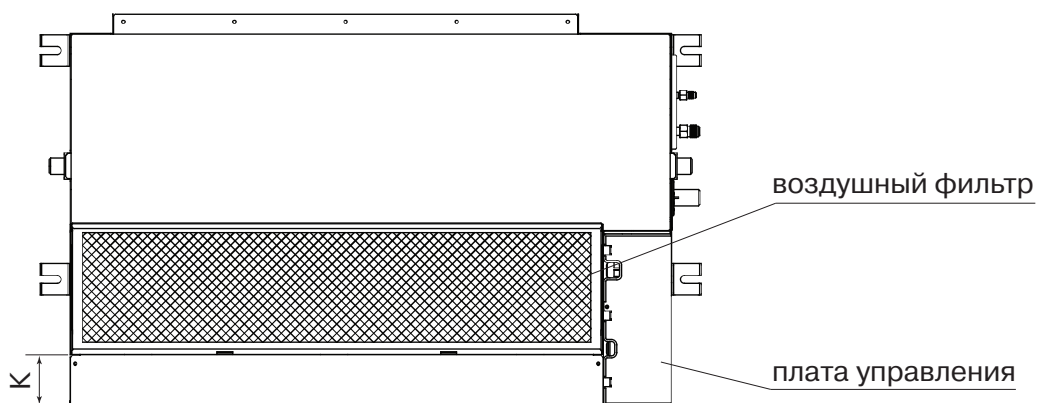
Структура и размеры выходного отверстия



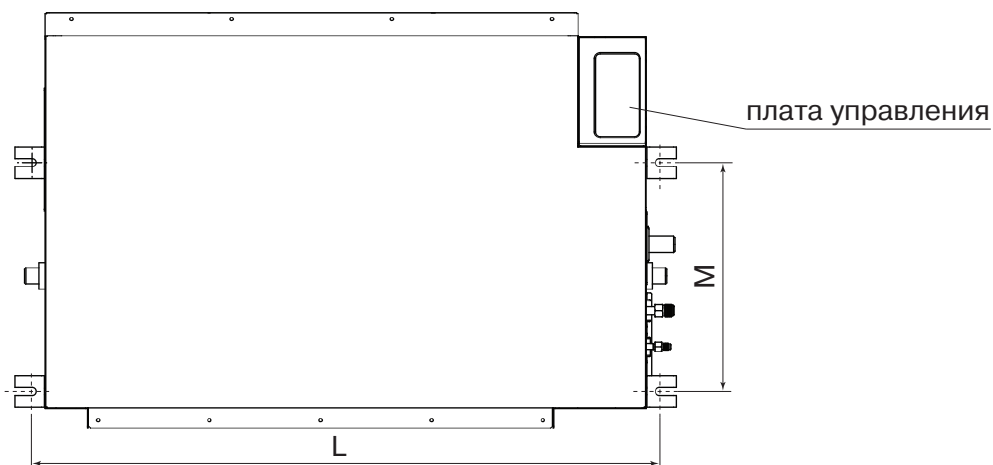
Входное отверстие (стандартное расположение)



Входное отверстие в нижней части внутреннего блока



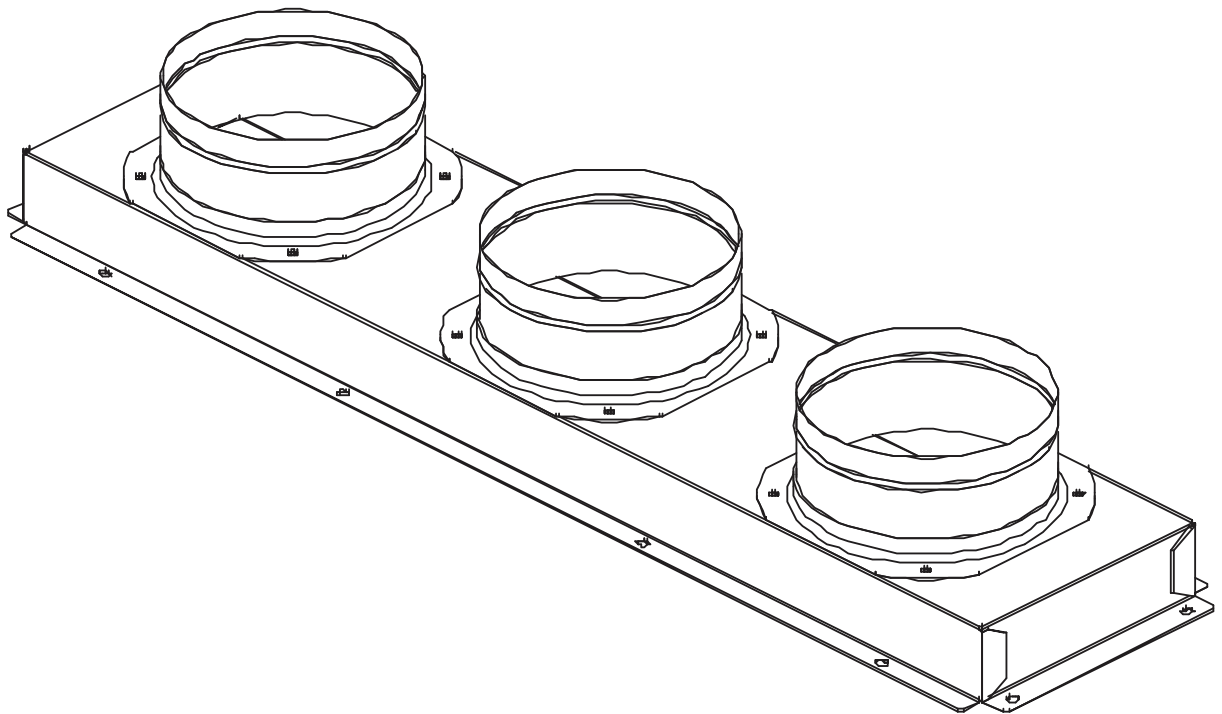
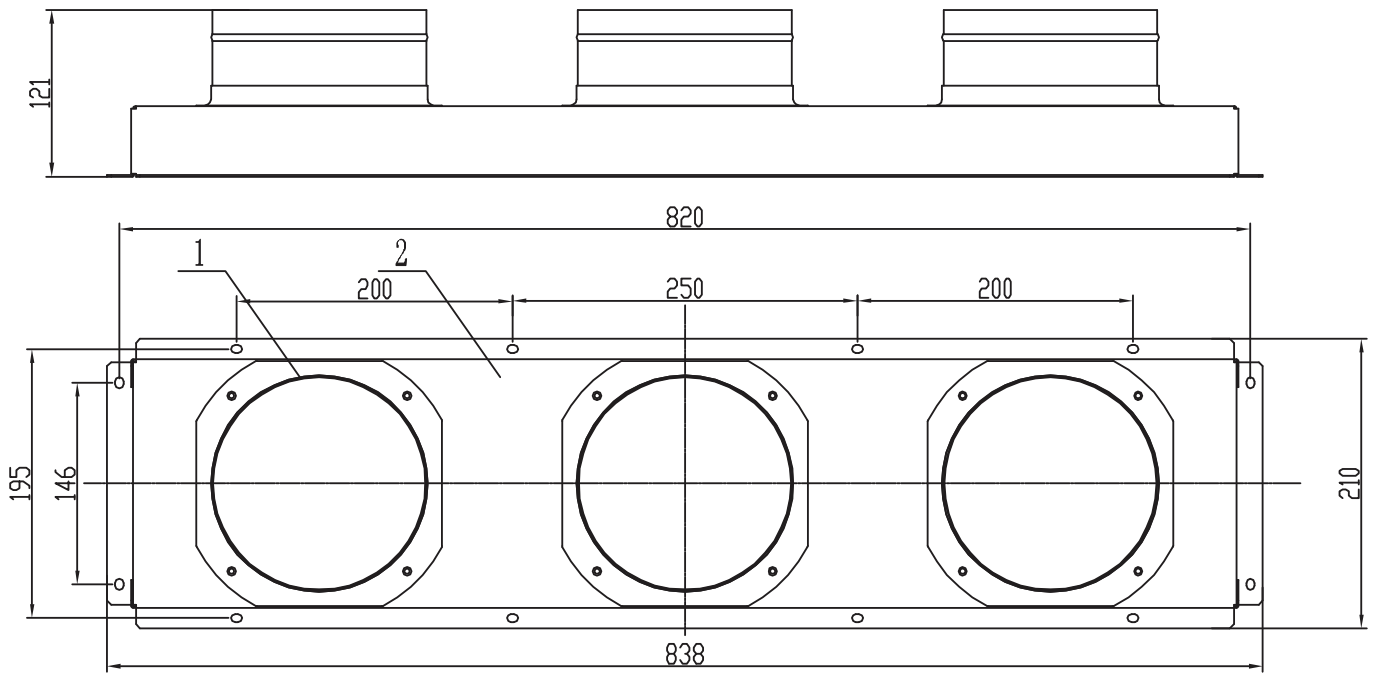
Монтажные размеры



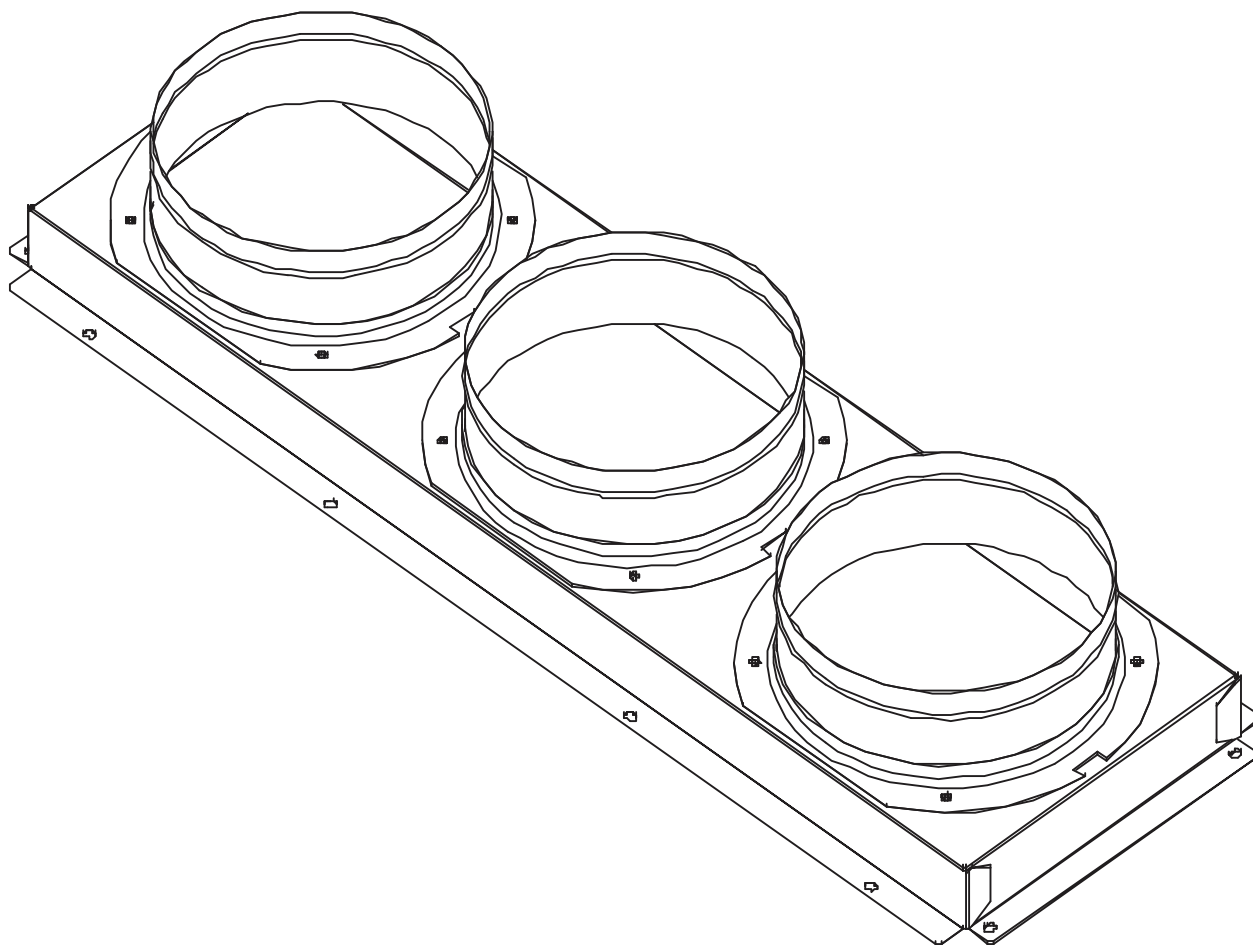
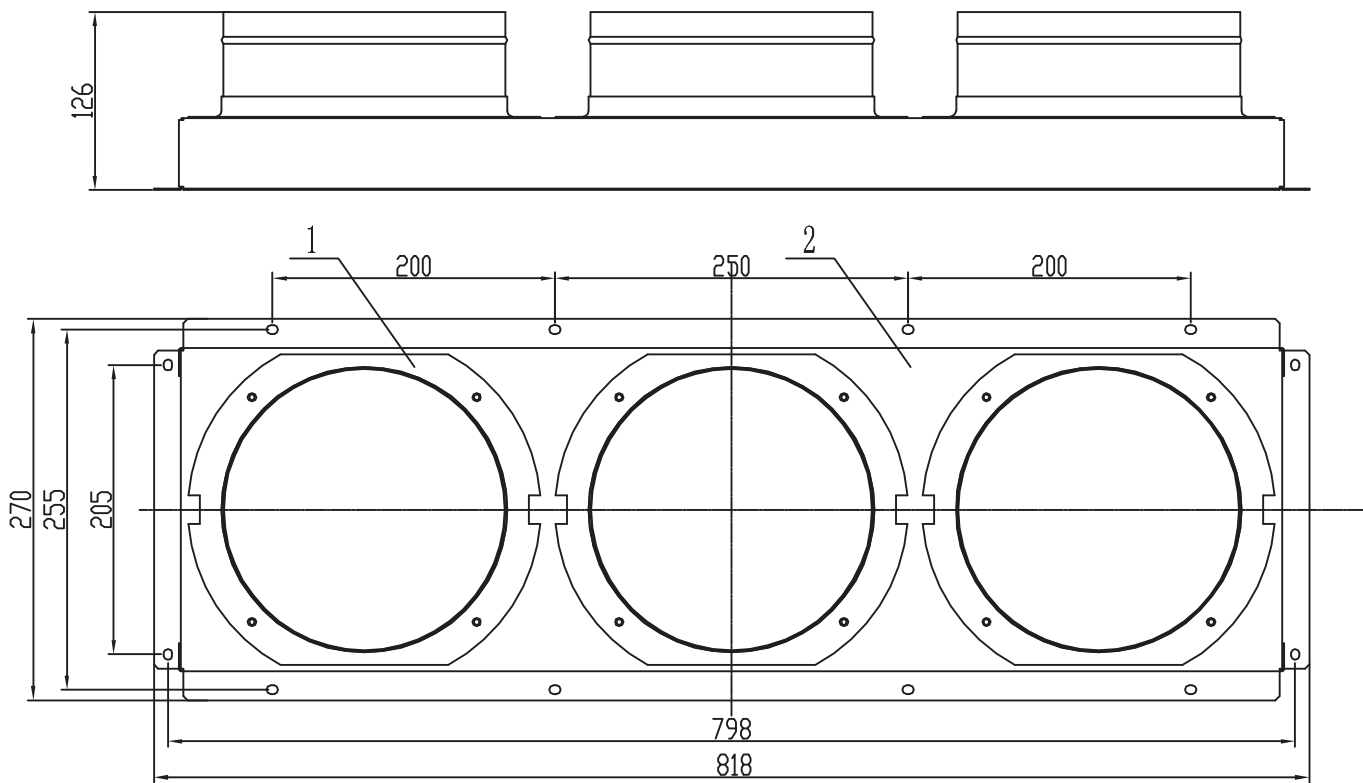
Размеры

	A, мм	B, мм	C, мм	D, мм	E, мм	F, мм	G, мм	H, мм	I, мм	J, мм	K, мм	L, мм	M, мм
LS-H18DGA2	920	210	635	570	65	713	35	119	815	200	80	960	350
LS-H24DGA2	920	270	635	570	65	713	35	179	815	260	20	960	350
LS-H36DGA4	1 140	270	775	710	65	933	35	179	1 035	260	20	1 180	490
LS-H48DGA4	1 200	300	865	800	80	968	40	204	1 094	288	45	1 240	500
LS-H60DGA4	1 200	300	865	800	80	968	40	204	1 094	288	45	1 240	500

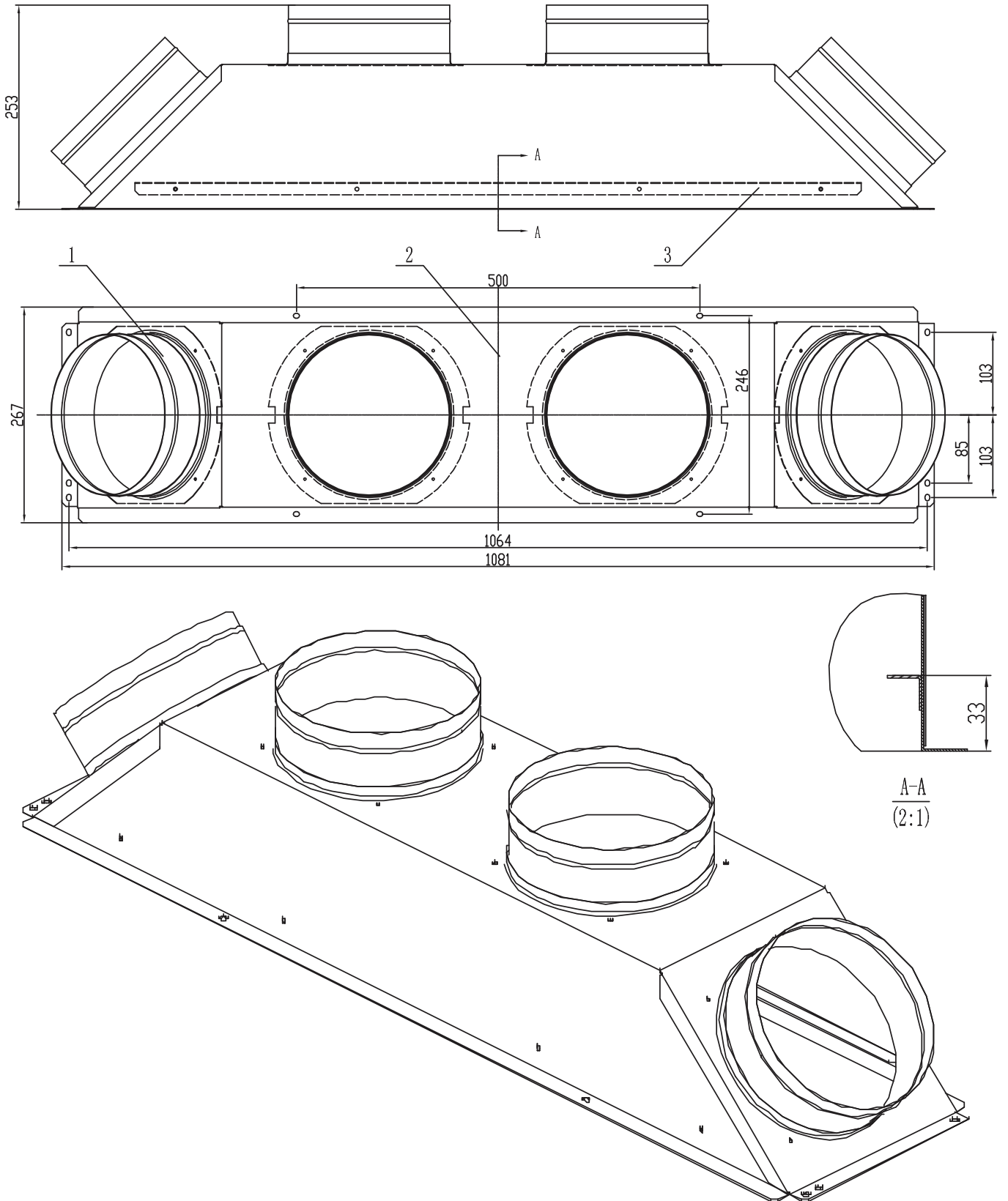
Воздухораспределительная решетка LS-H18DGA2

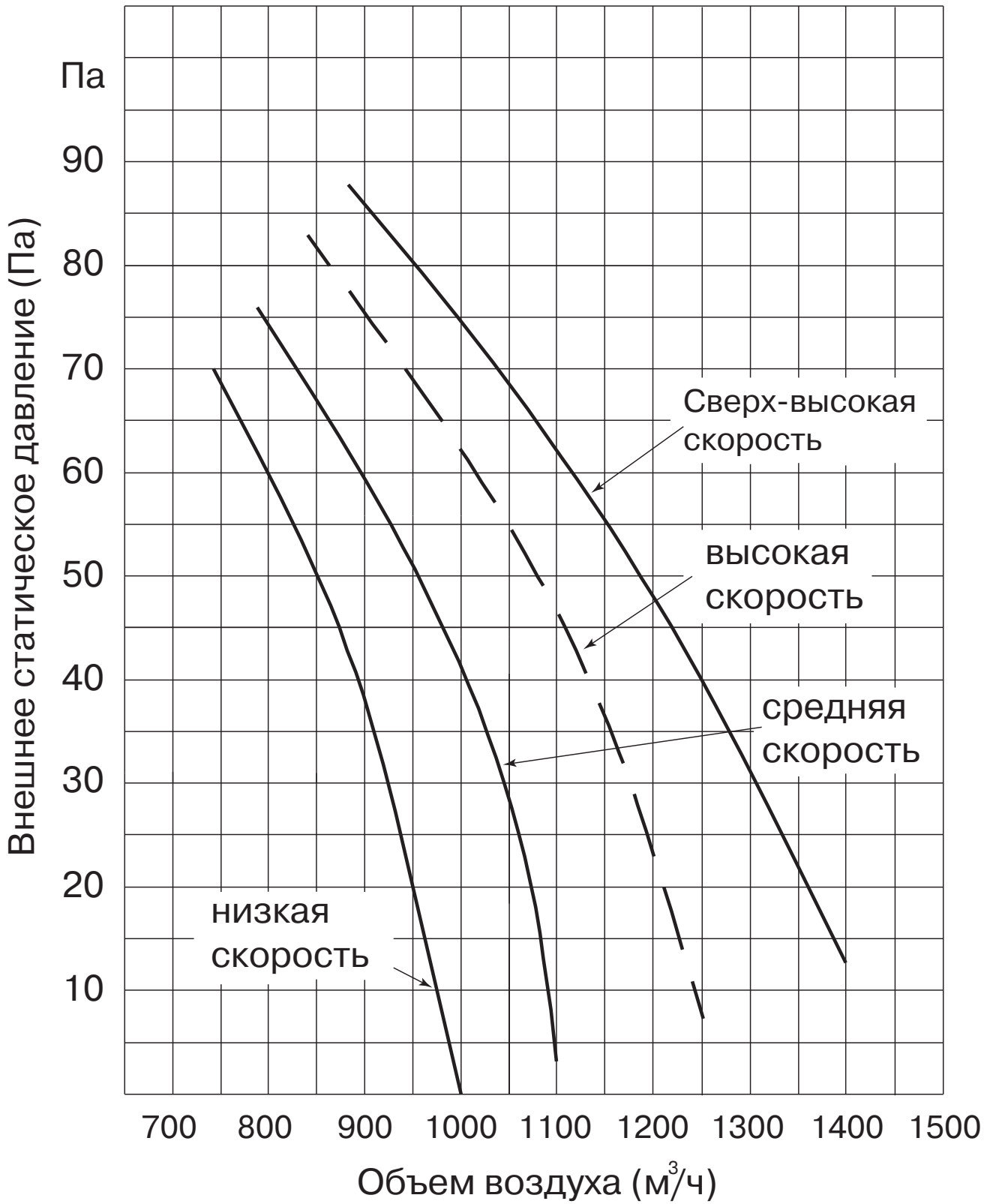


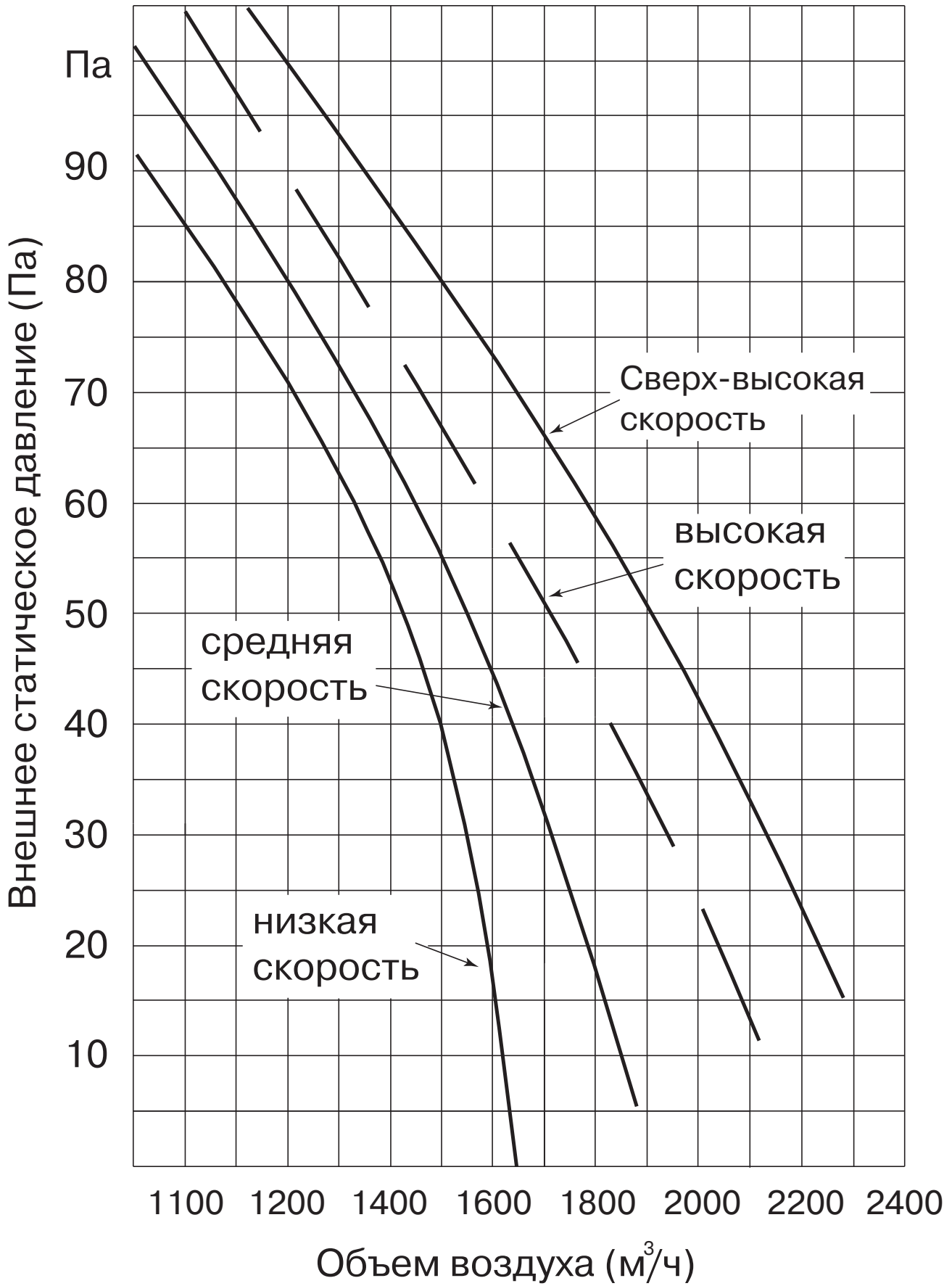
Воздухораспределительная решетка LS-H24DGA2

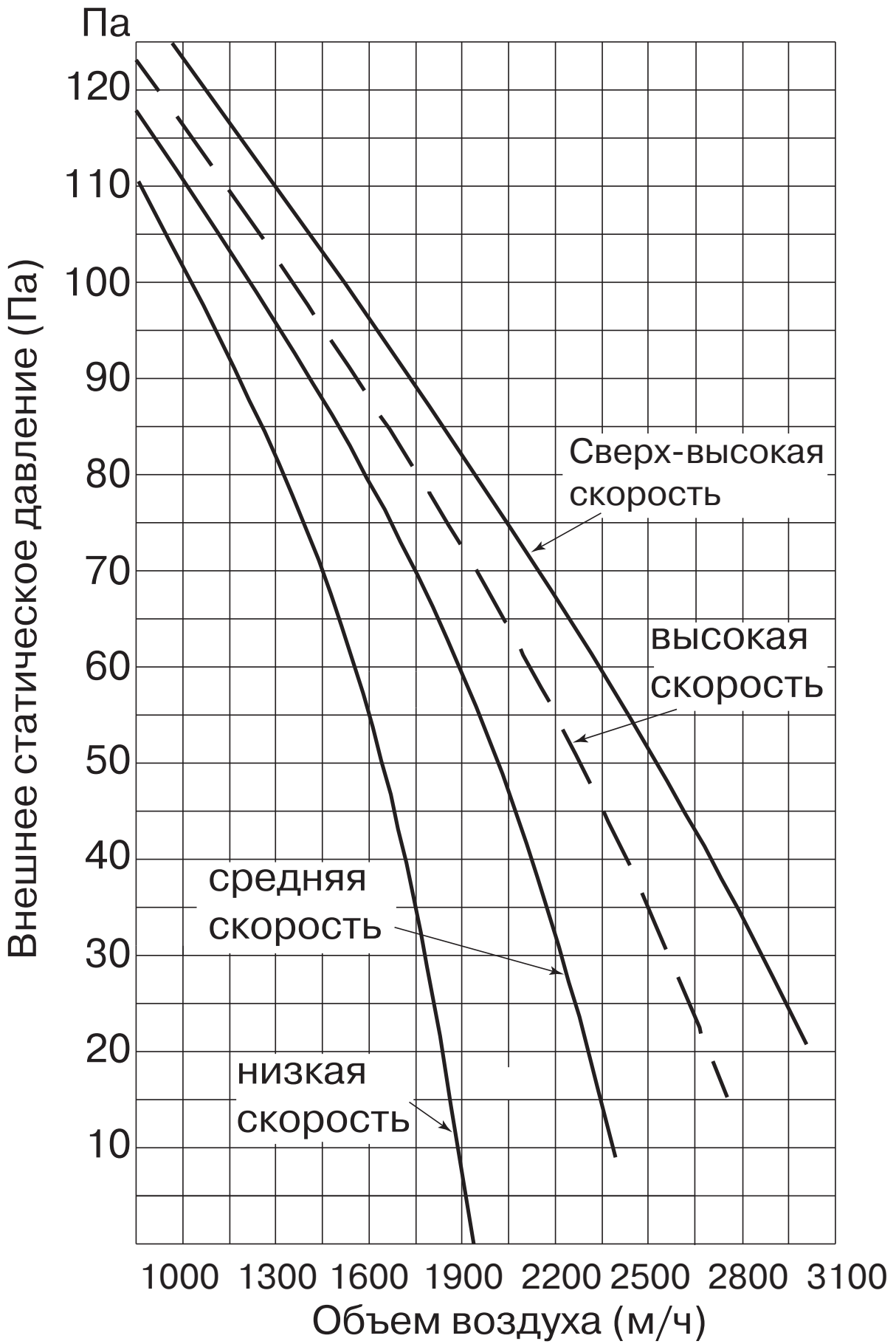


Воздухораспределительная решетка LS-H36DGA4, LS-H48DGA4, LS-H60DGA4





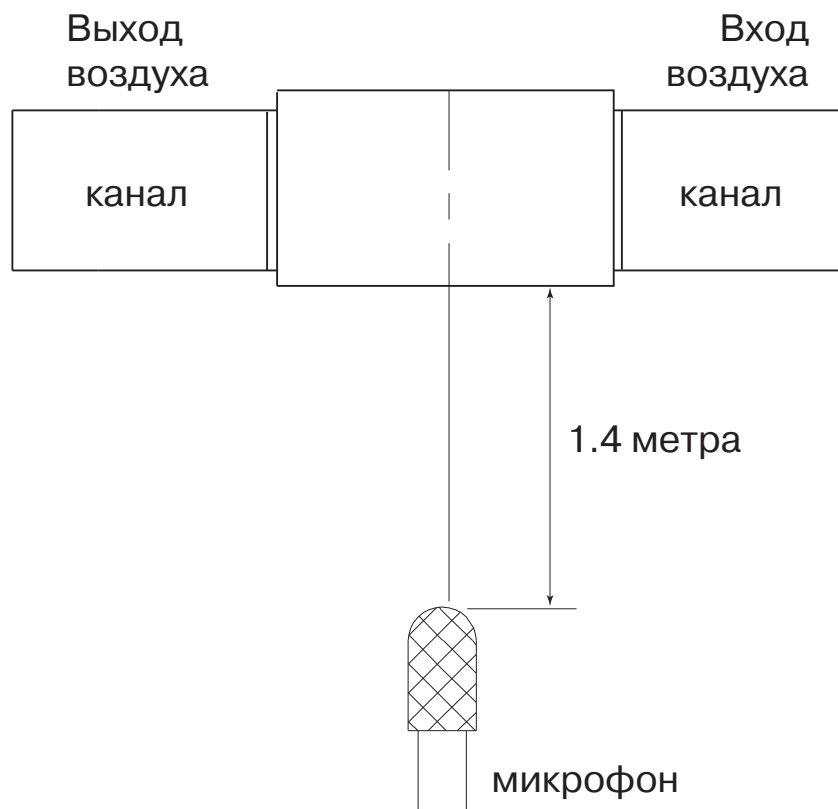




LS-H60DGA4



УРОВЕНЬ ЗВУКОВОГО ДАВЛЕНИЯ



Модель	Уровень звука, дБ(А)		
	высокая скорость	средняя скорость	низкая скорость
LS-H18DGA2	44	36	33
LS-H24DGA2	45	43	41
LS-H36DGA4	46	44	42
LS-H48DGA4	47	45	43
LS-H60DGA4	47	45	43

ЭЛЕКТРИЧЕСКИЕ ХАРАКТЕРИСТИКИ

Модель	Питание внутреннего блока				
	Гц	Напряжение, В			MFA*
		номинальное	минимальное	максимальное	
LS-H18DGA2	50	220	198	254	16
LS-H24DGA2	50	220	198	254	25
LS-H36DGA4	50	380	342	418	30
LS-H48DGA4	50	380	342	418	30
LS-H60DGA4	50	380	342	418	30

*MFA - значение плавкого предохранителя, А

ЭЛЕКТРИЧЕСКИЕ СОЕДИНЕНИЯ

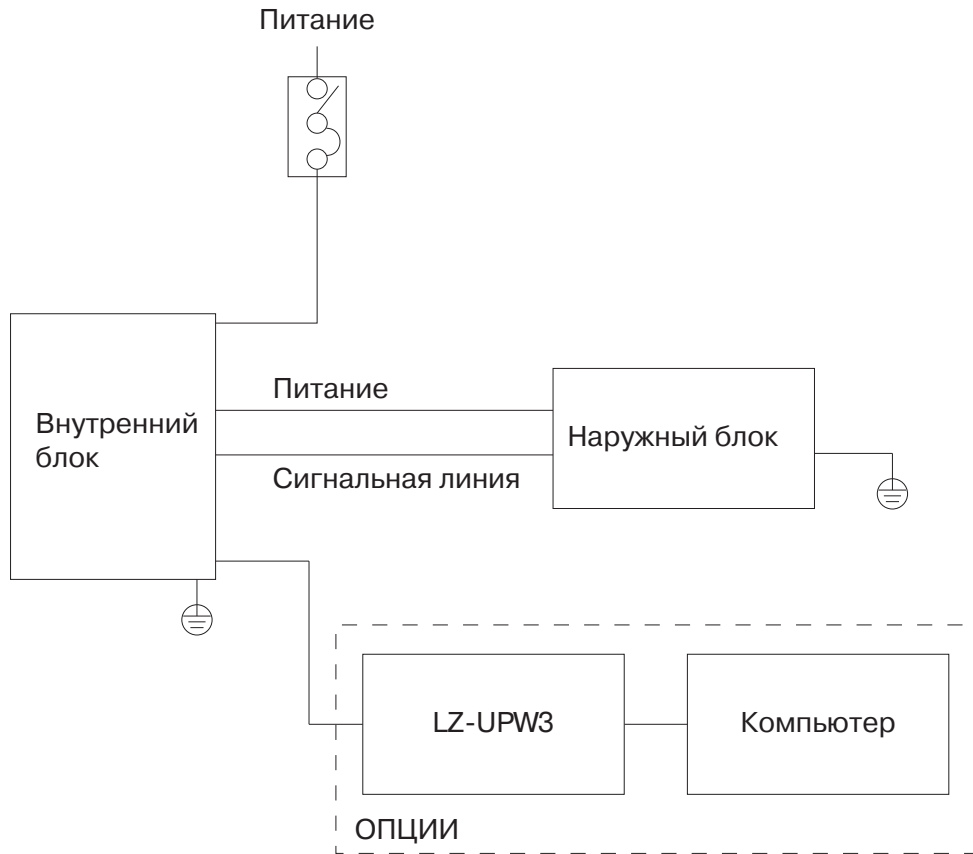
Электропроводка

Модель		LS-H18DGA2	LS-H24DGA2
Питание	Количество фаз	1	1
	Напряжение и частота	220 В / 50 Гц	220 В / 50 Гц
Автоматический выключатель, А		20	40
Подключение питания к внутреннему блоку, мм ²		3 × 2.5	3 × 2.5
Соединительный кабель между внутренним и наружным блоками, мм ²	Заземление	2.5	2.5
	Питание наружного блока	-	3 × 3.5
	Сигнальная линия	5 × 2.5	3 × 1.5
	Слаботочный сигнал (подключение датчика температуры)	защищенный кабель 2 × 0.75 (обязательно заземлите защитный слой)	

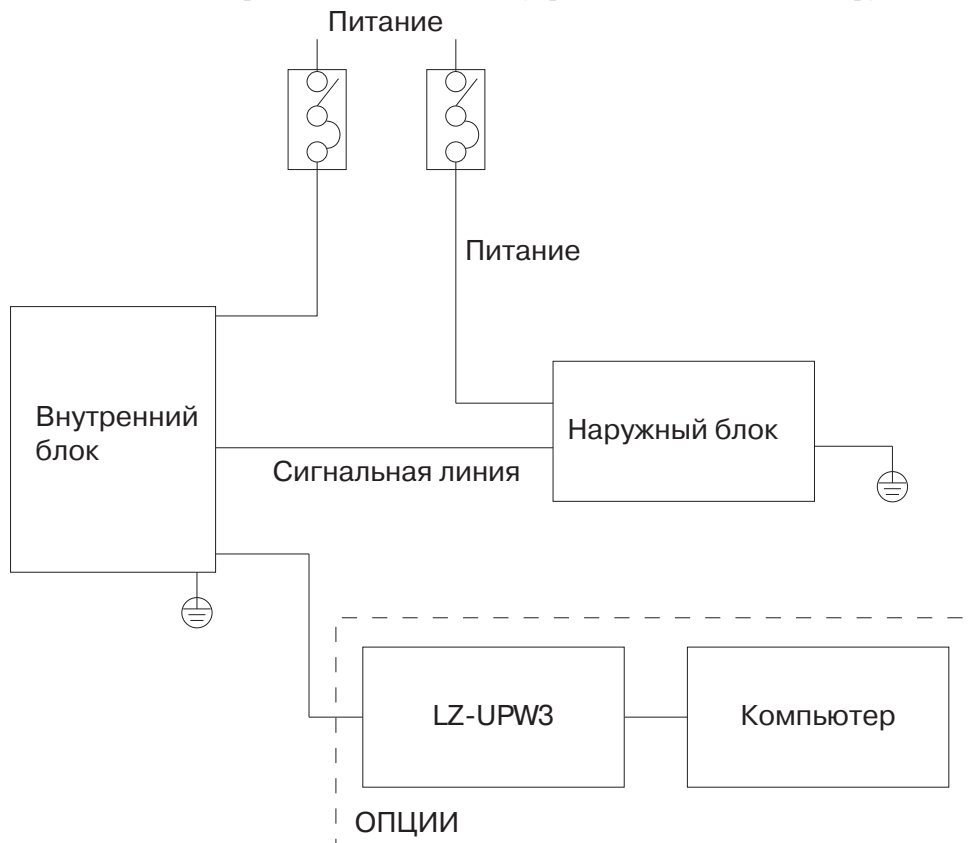
Модель		LS-H36DGA4	LS-H48DGA4	LS-H60DGA4
Питание	Количество фаз	3		
	Напряжение и частота	380 В / 50 Гц		
Автоматический выключатель, А		40		
Подключение питания к внутреннему блоку, мм ²		5 × 4.0		
Соединительный кабель между внутренним и наружным блоками, мм ²	Заземление	4.0		
	Питание наружного блока	5 × 4.0		
	Сигнальная линия	3 × 1.5		
	Слаботочный сигнал (подключение датчика температуры)	—		

Варианты подключения питания

Подключение питания через внутренний блок



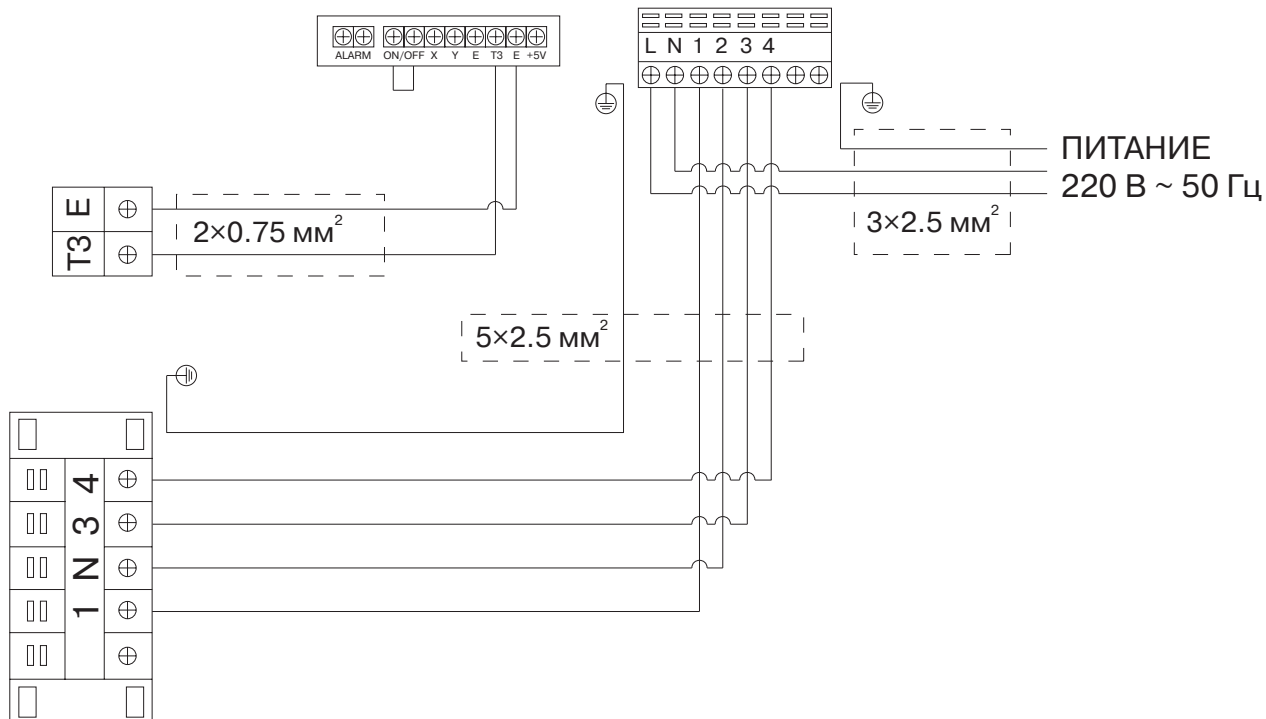
Подключение питания раздельно (отдельно внутренний блок, отдельно наружный блок)



**Подключение проводов
LS-H18DGA2/LU-H18UGA2**

ВНУТРЕННИЙ БЛОК

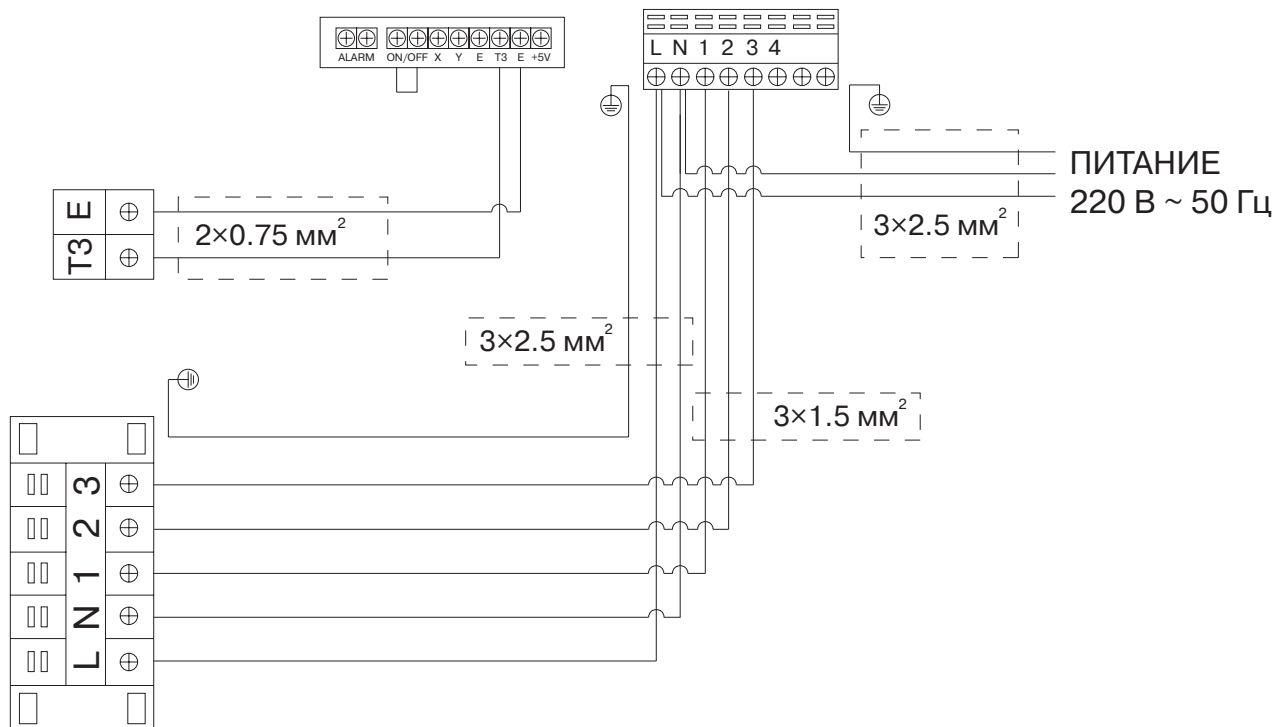
НАРУЖНЫЙ БЛОК



LS-H24DGA2/LU-H24UGA2

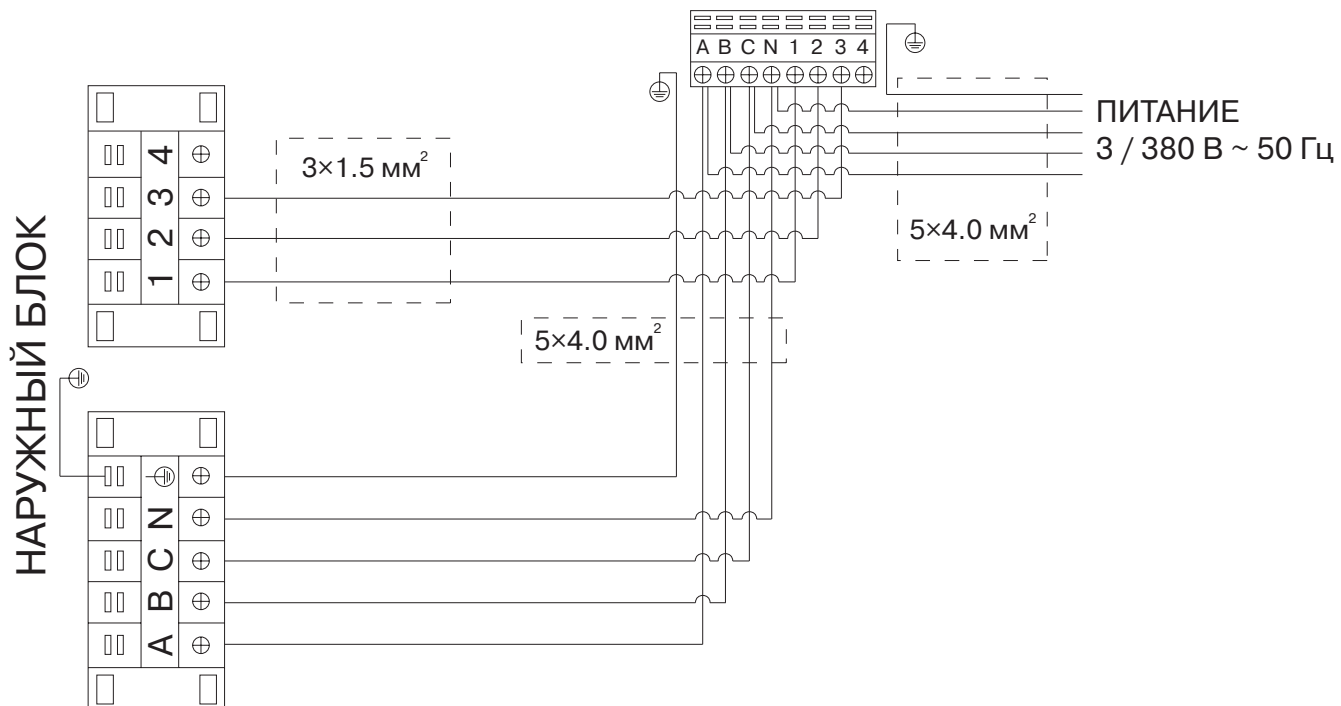
ВНУТРЕННИЙ БЛОК

НАРУЖНЫЙ БЛОК



LS-H36DGA4/LU-H36UGA4
LS-H48DGA4/LU-H48UGA4
LS-H60DGA4/LU-H60UGA4

ВНУТРЕННИЙ БЛОК



Коды ошибок

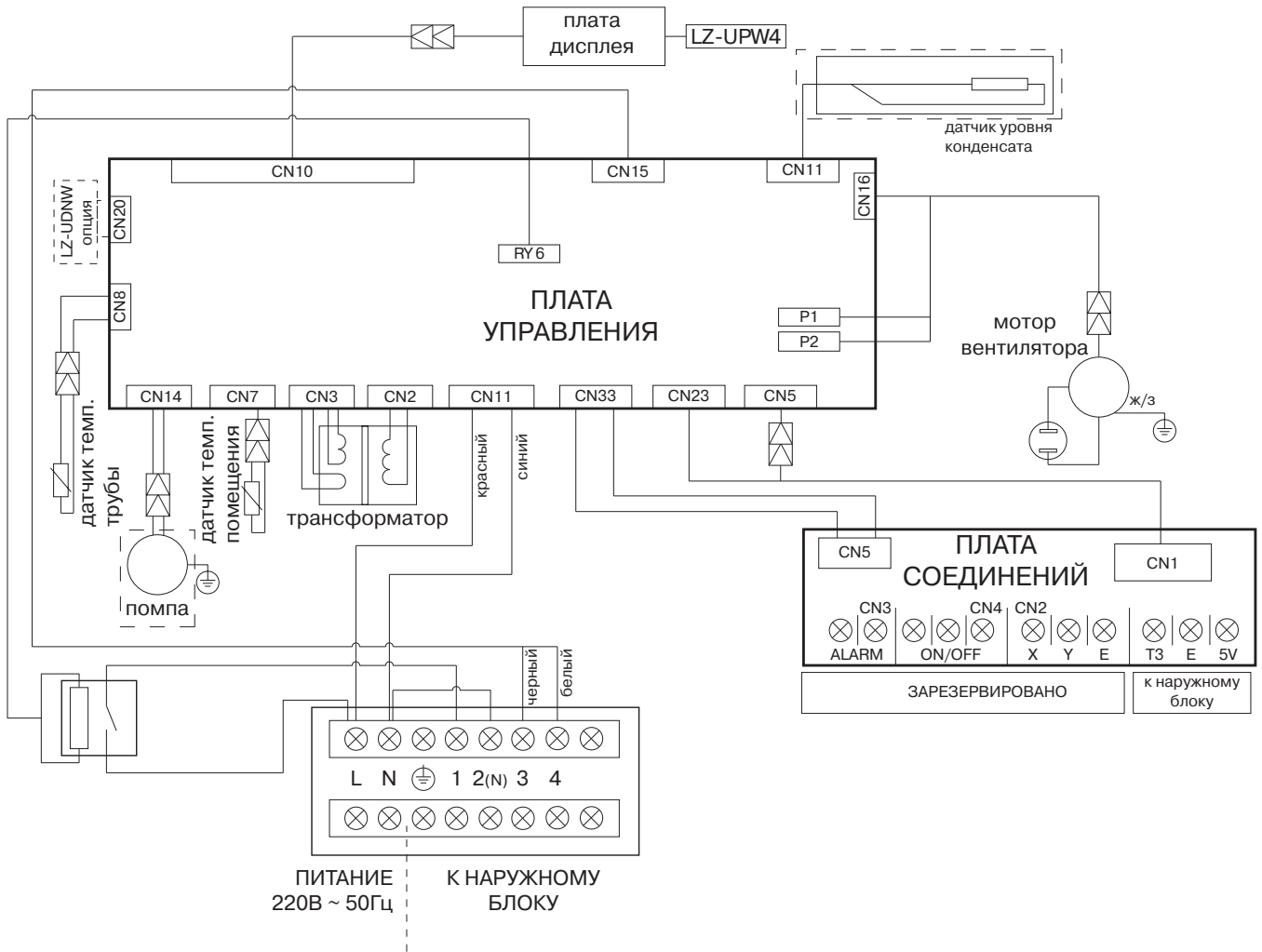
№	Ошибка	OPERATION LED1	TIMER LED2	DEF.FAN LED3	ALARM LED4	Дисплей
1	Ошибка датчика температуры воздуха внутреннего блока	×	○	×	×	E0
2	Ошибка датчика температуры трубы внутреннего блока	○	×	×	×	E1
3	Ошибка датчика температуры трубы наружного блока	×	×	○	×	E2
4	Ошибка наружного блока	○	×	×	○	E3
5	Ошибка датчика температуры насоса конденсата	○	○	○	○	E4
6	Ошибка платы управления (ошибка EEPROM)	○	○	×	×	E5
7	Ошибка датчика уровня воды (неисправность насоса конденсата)	×	×	×	○	E6

○ — мигает

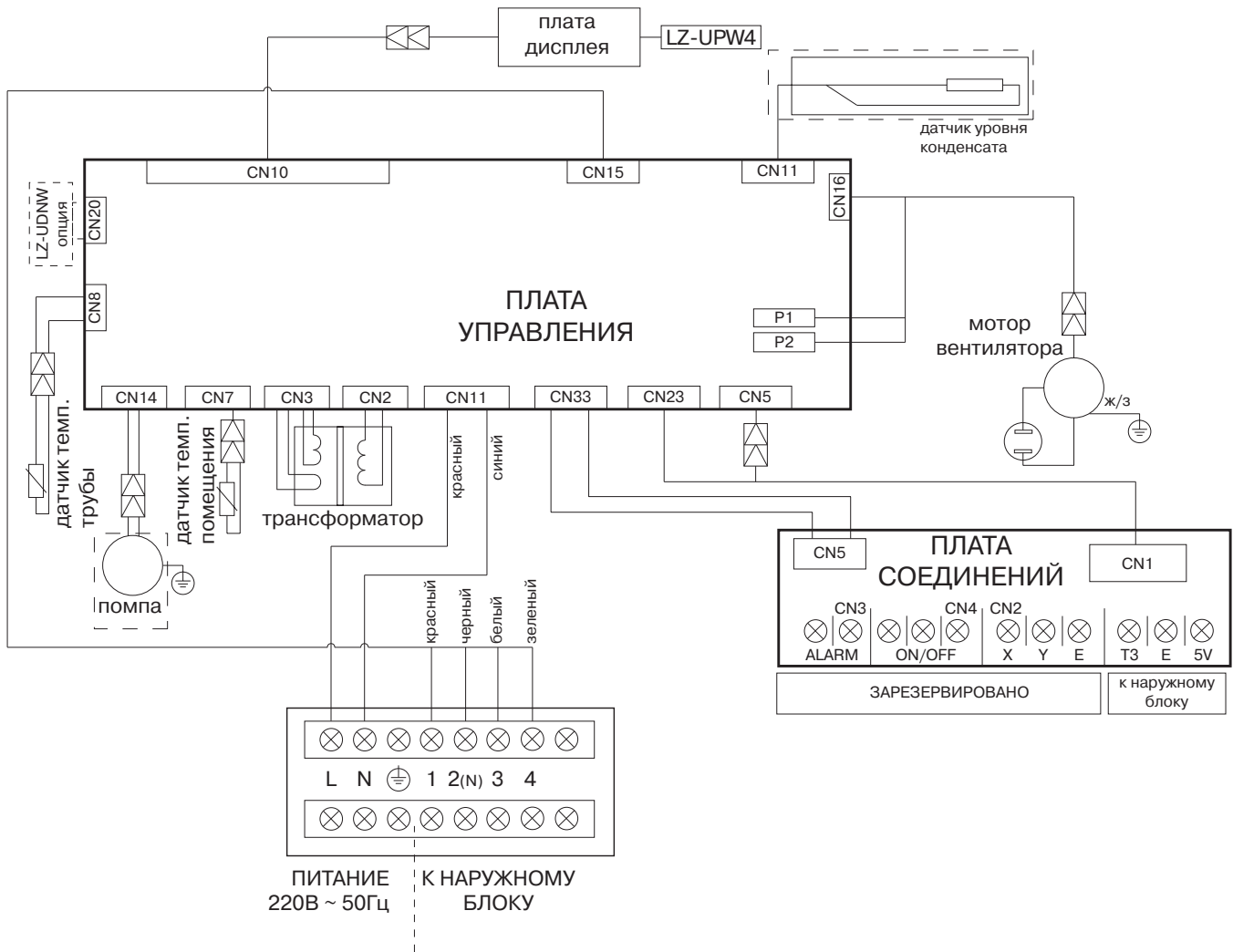
× — выключен

СХЕМЫ СОЕДИНЕНИЙ

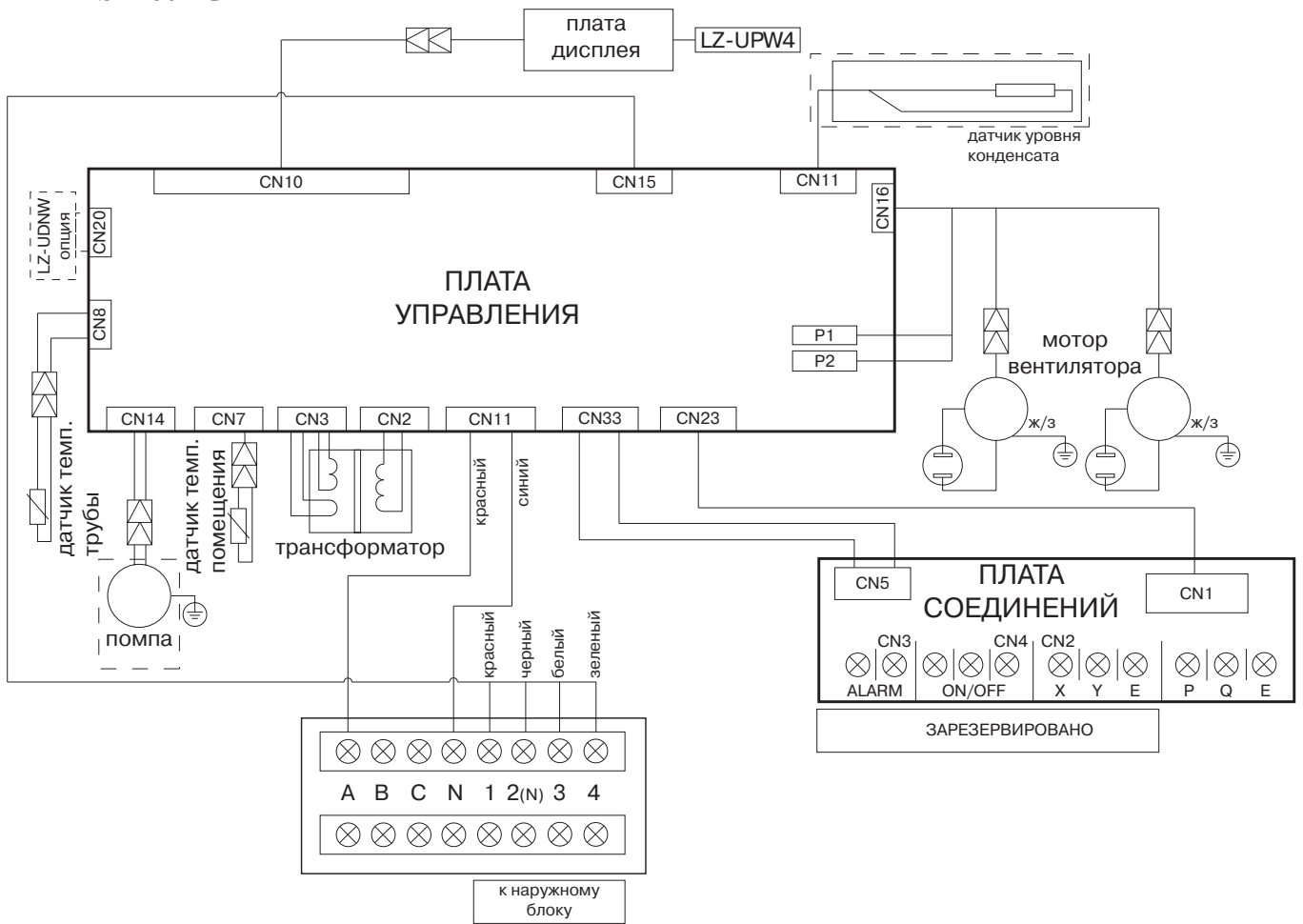
LS-H18DGA2



LS-H24DGA2

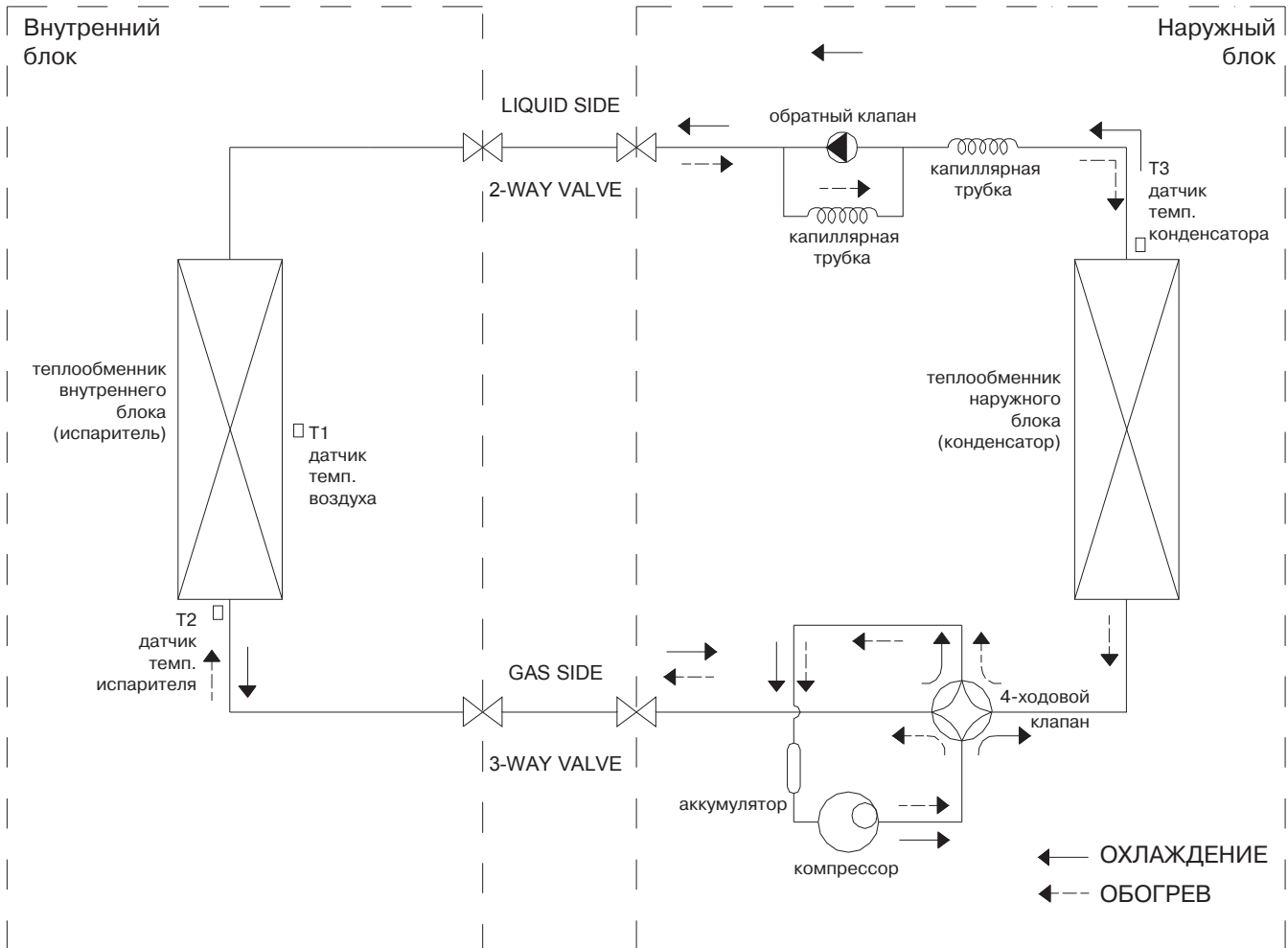


LS-H36DGA4
 LS-H48DGA4
 LS-H60DGA4

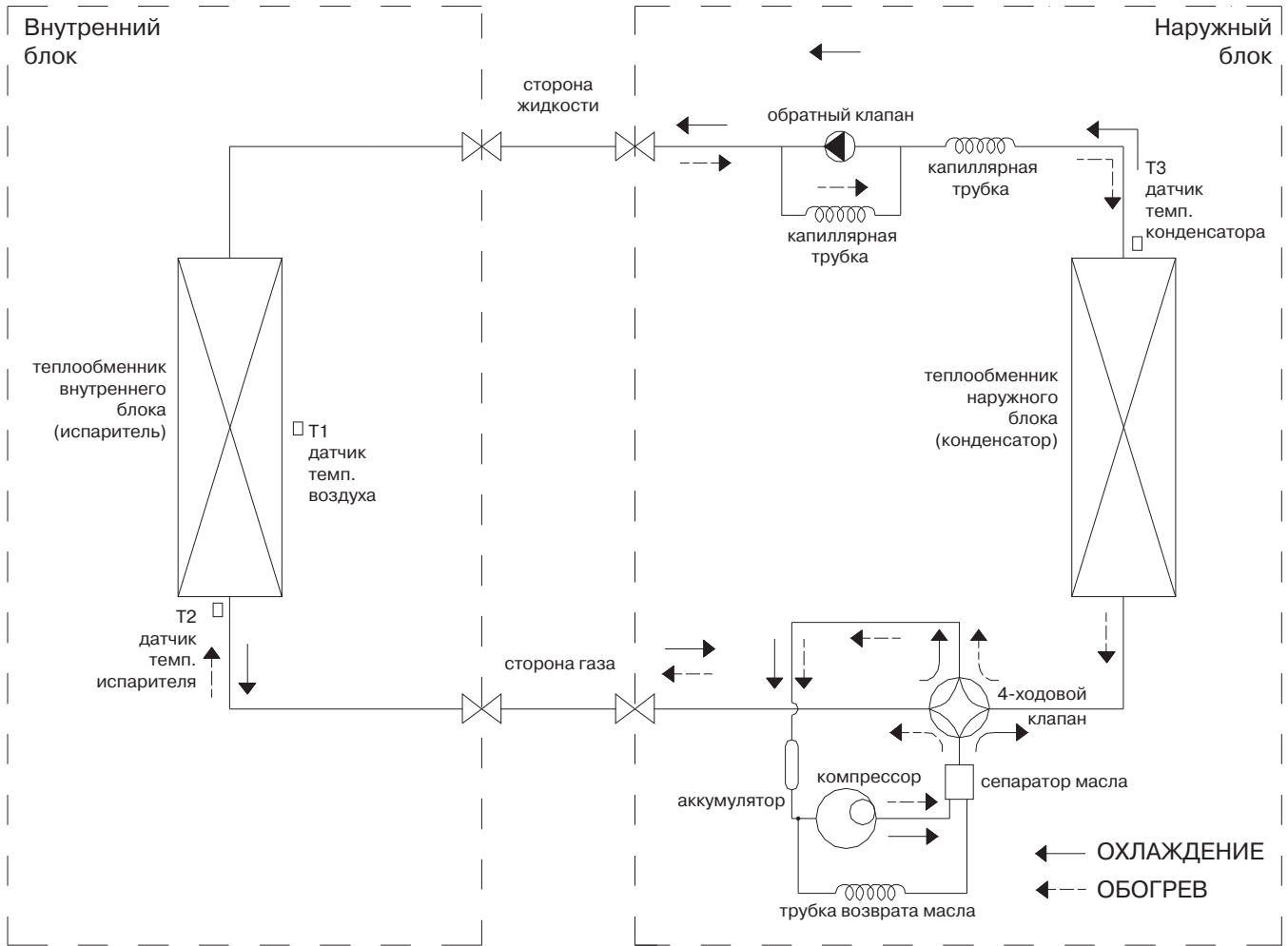


НАРУЖНЫЕ БЛОКИ ГИДРАВЛИЧЕСКИЕ СХЕМЫ

LU-H18UGA2
LU-H24UGA2
LU-H36UGA4
LU-H41UGA4
LU-H48UGA4

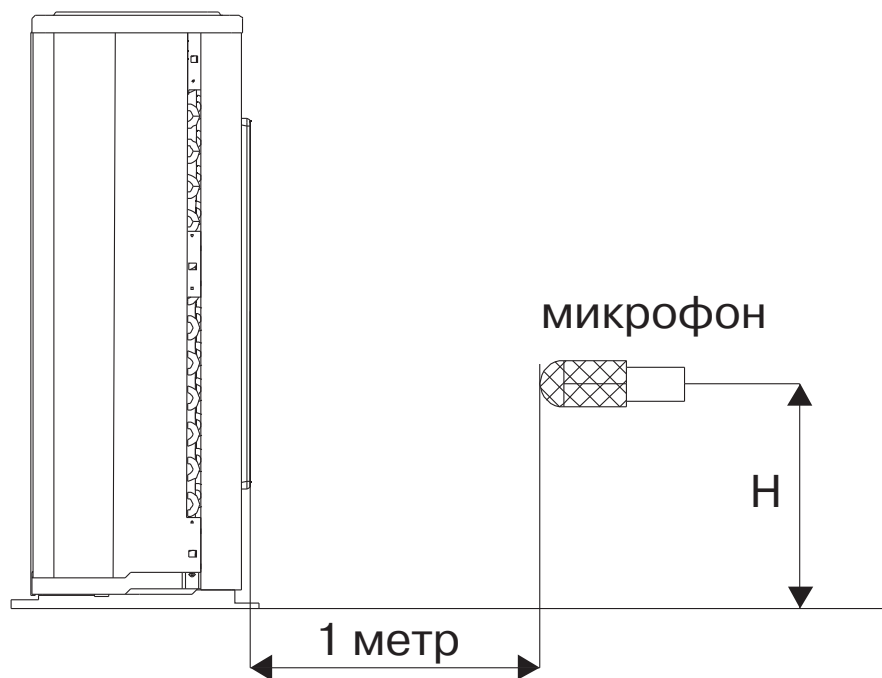


LU-H60UGA4



УРОВЕНЬ ЗВУКОВОГО ДАВЛЕНИЯ

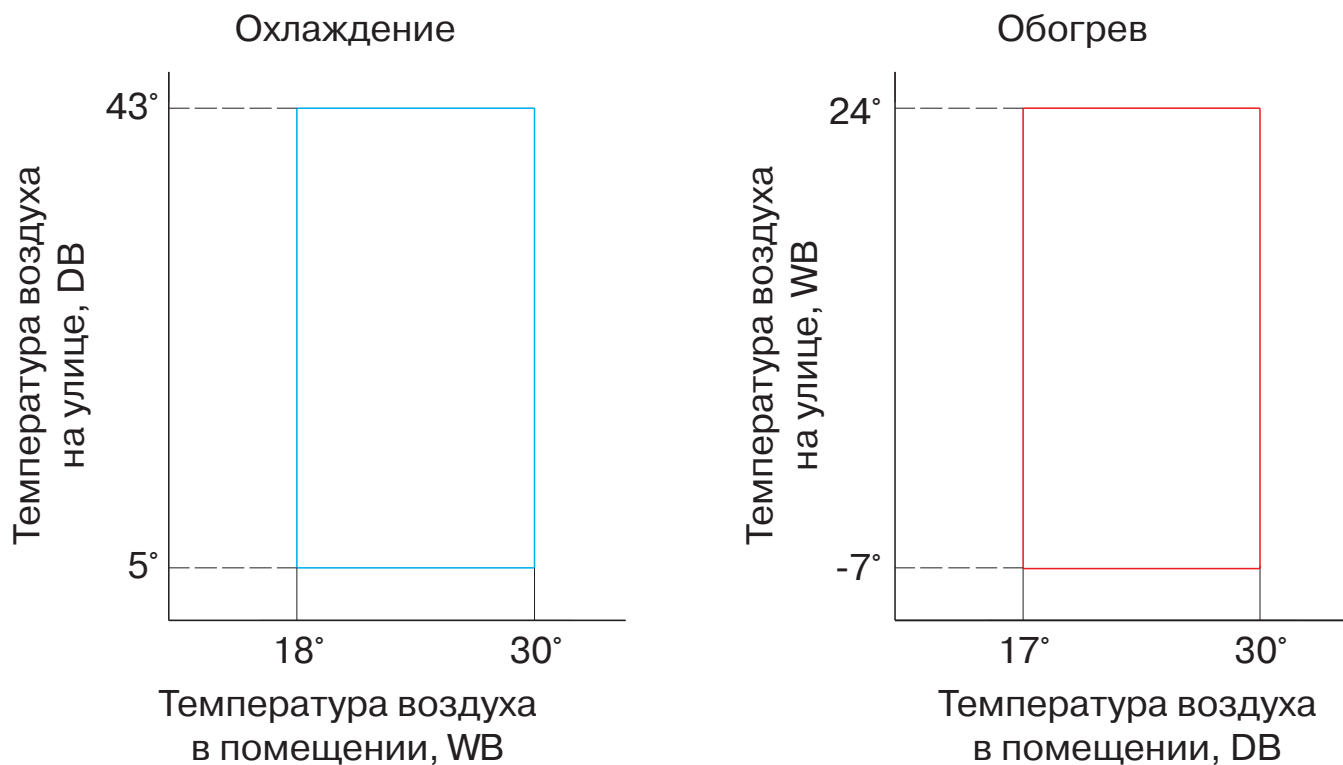
Наружный блок



Параметр H равен половине высоты наружного блока

Модель	Уровень звука, дБ(А)
LU-H18UGA2	54
LU-H24UGA2	55
LU-H36UGA4	57
LU-H41UGA4	59
LU-H48UGA4	59
LU-H60UGA4	59

ДОПУСТИМЫЕ РАБОЧИЕ ДИАПАЗОНЫ



	Температура в помещении, ° C	Температура на улице, ° C
Режим охлаждения	17-30	от +5 до +43
Режим обогрева	17-30	от -7 до +24

КОДЫ ОШИБОК

Наружные блоки с платой управления

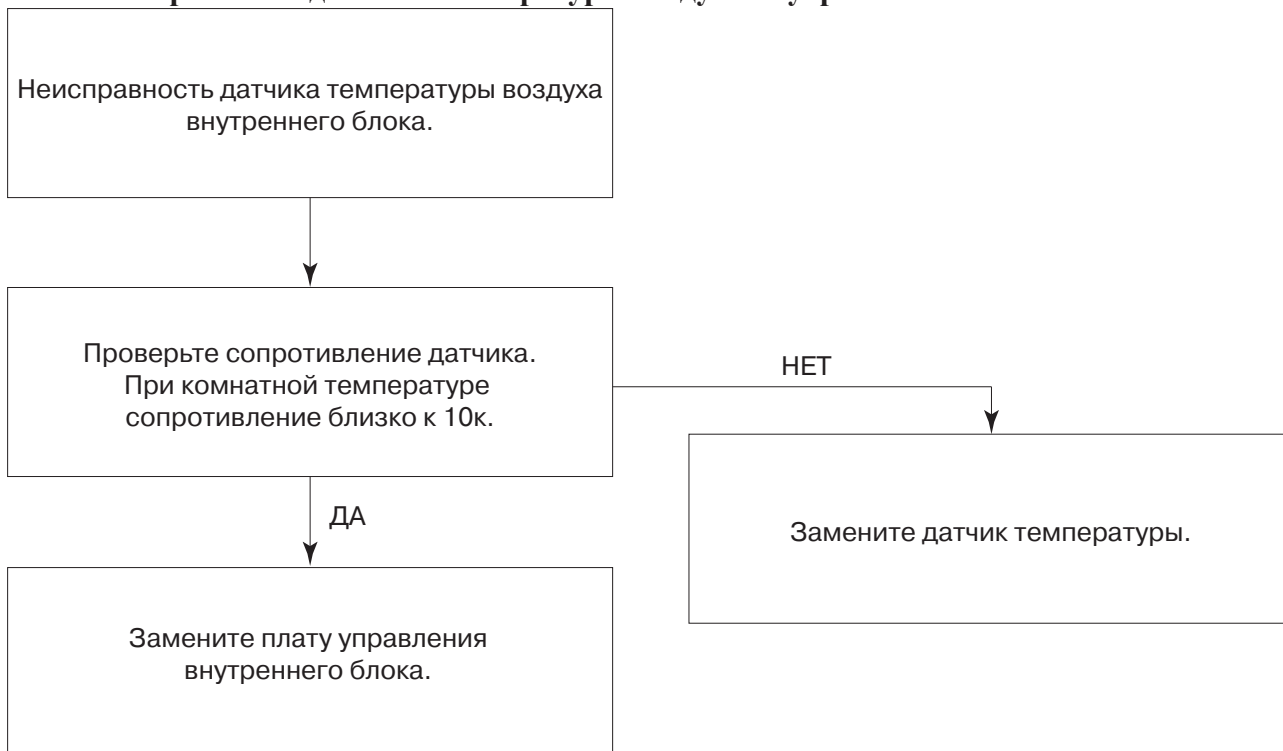
№	Ошибка	LED1	LED2	LED3
1	Перефазировка, ошибка чередования фаз	○	×	×
2	Отсутствует фаза (А, В)	○	×	×
3	Отсутствует фаза С	×	×	×
4	Защита по низкому давлению	○	○	×
5	Перегрузка по току	×	×	○
6	Ошибка соединения с внутренним блоком	○	×	○
7	Обрыв или короткое замыкание датчика температуры трубы	×	○	○
8	Обрыв или короткое замыкание датчика температуры воздуха	×	○	×
9	Защита по превышению температуры конденсатора	○	○	○

○ — мигает

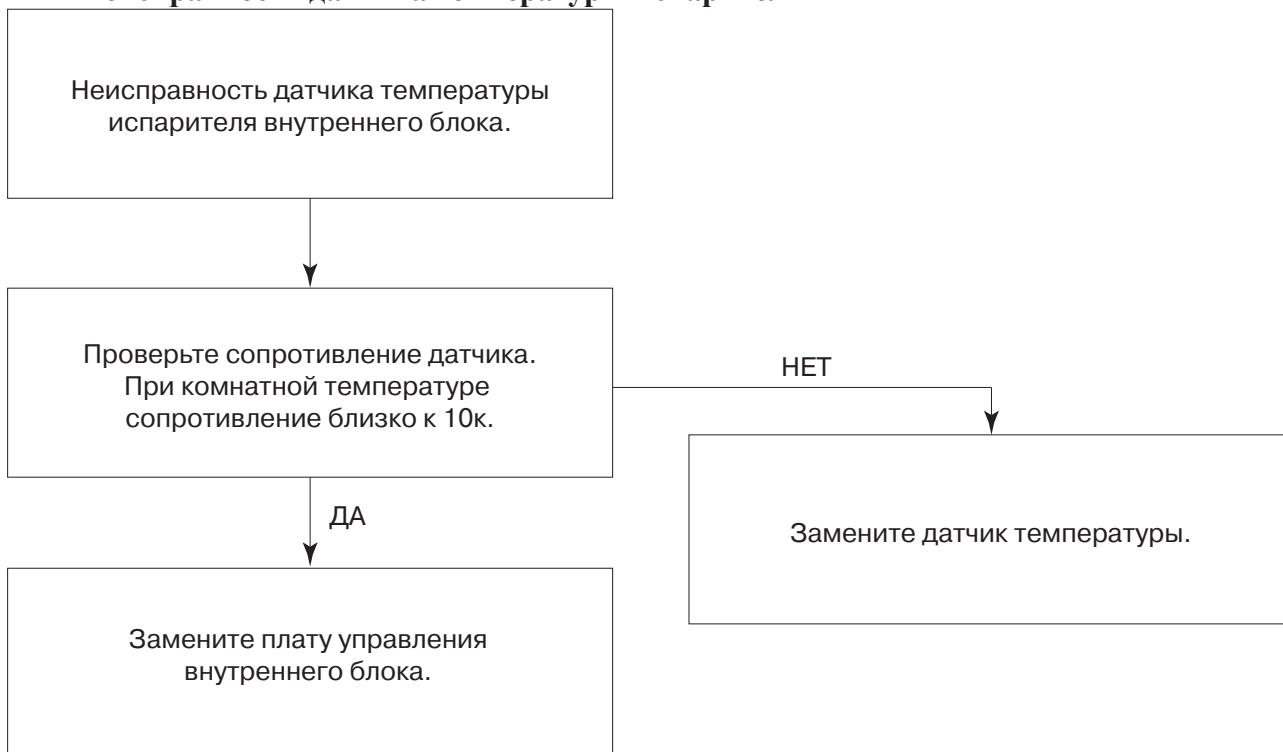
× — выключен

ПУТИ УСТРАНЕНИЯ ТИПИЧНЫХ ОШИБОК ВНУТРЕННИЕ БЛОКИ

Неисправность датчика температуры воздуха внутреннего блока



Неисправность датчика температуры испарителя

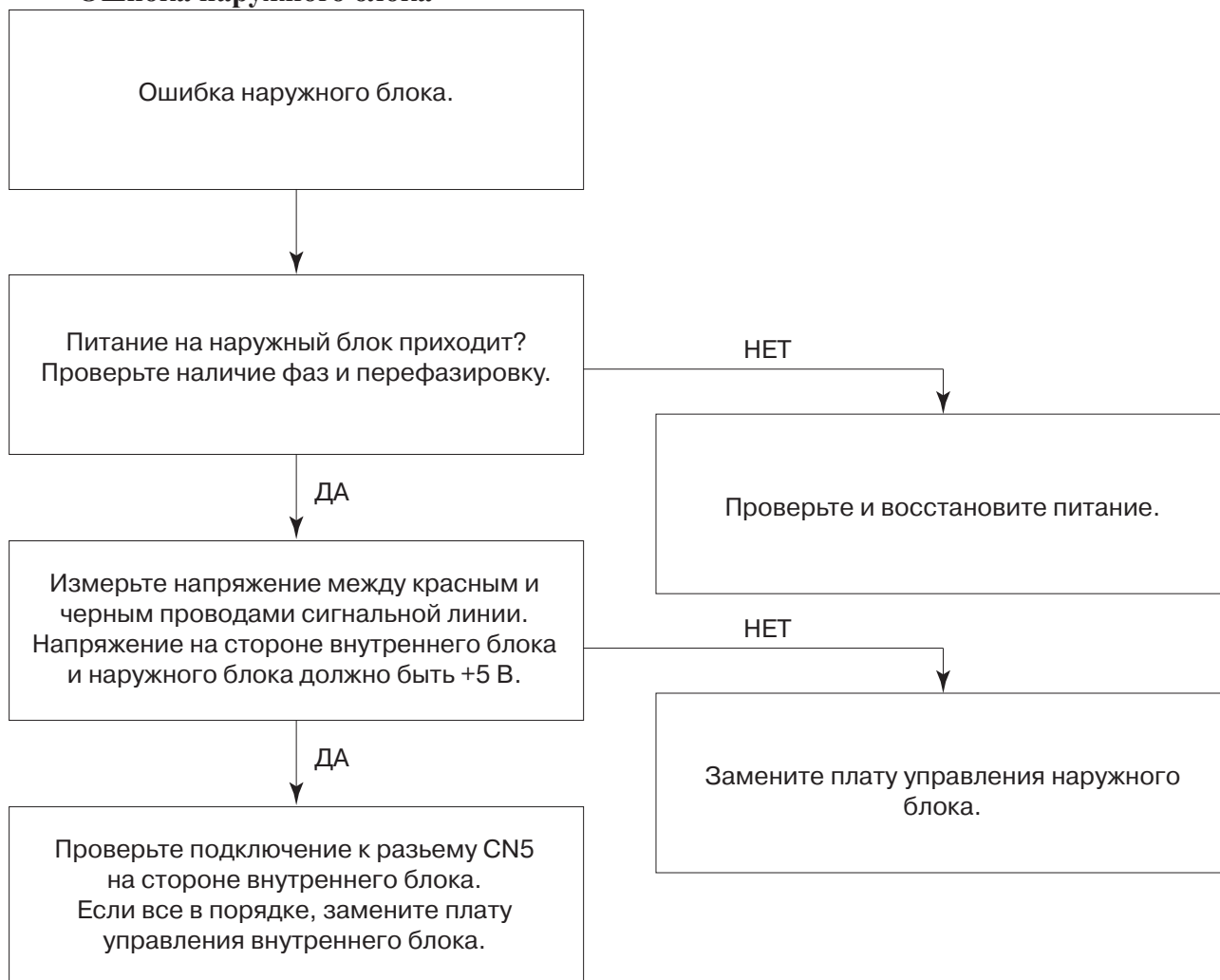


Неисправность датчика температуры конденсатора

(В том случае, если датчик температуры конденсатора подключен к внутреннему блоку сигнальной линией)

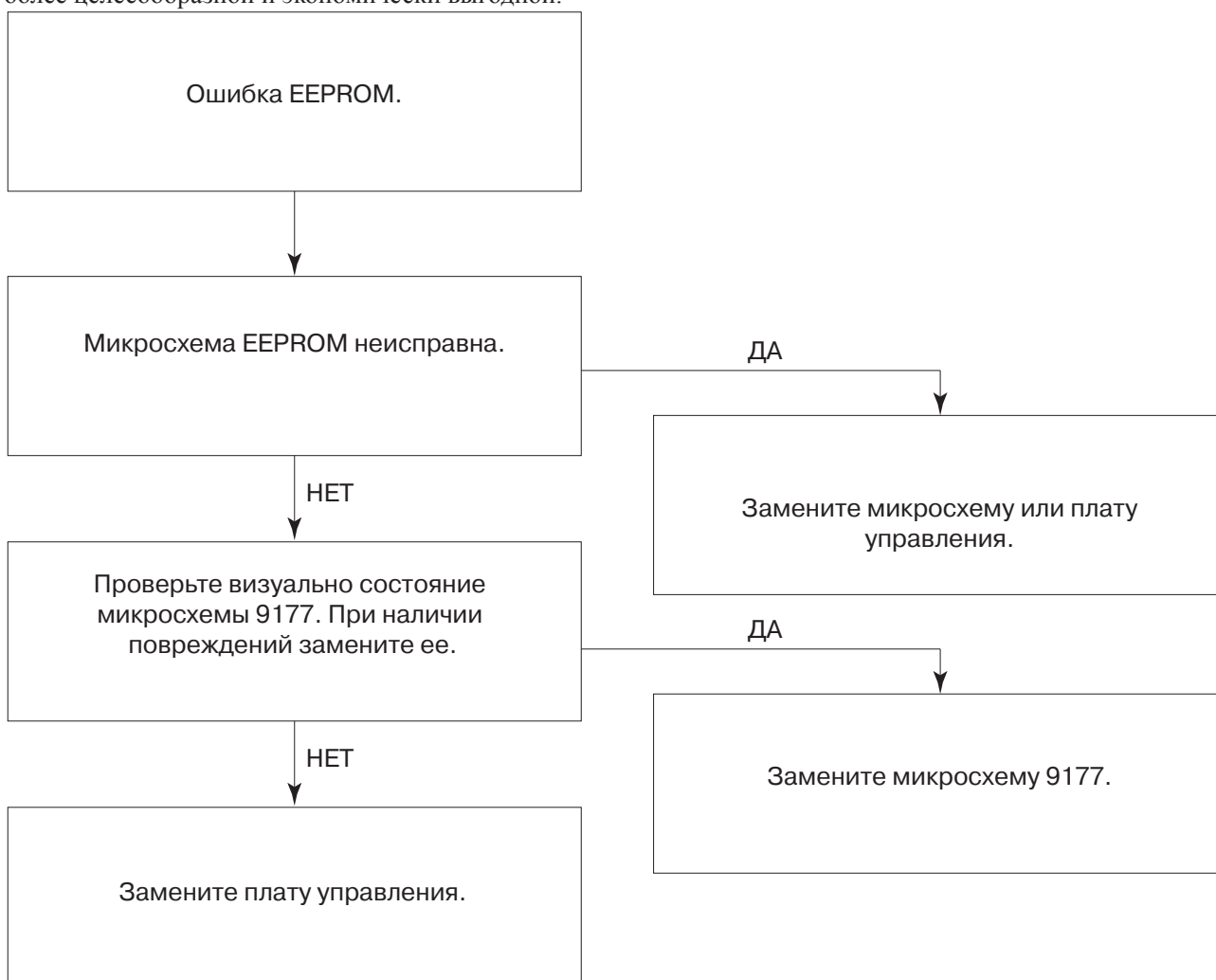


Ошибка наружного блока



Ошибка EEPROM

В данном случае замена платы управления сразу (без дополнительной диагностики микросхем) представляется более целесообразной и экономически выгодной.



Ошибка переполнения ванночки для слива конденсата



Ошибка датчика температуры насоса для слива конденсата



ОШИБКИ НАРУЖНОГО БЛОКА

Ошибка фазы (перезагрузка)

Ошибка фазы (перезагрузка)



Поменяйте местами два фазных провода.
Если не помогло, снова поменяйте местами
оставшийся провод с каким-либо
другим проводом
(А-В-С, А-С-В, В-С-А, В-А-С).



Если ошибка повторяется,
замените плату управления
внутреннего блока.

Перегрузка наружного блока по току

Перегрузка по току компрессора.



Проверьте ток компрессора с помощью
токовых клещей. Ток должен быть близок
к значениям, указанным на шильде
наружного блока.



Да

Замените плату управления
наружного блока.

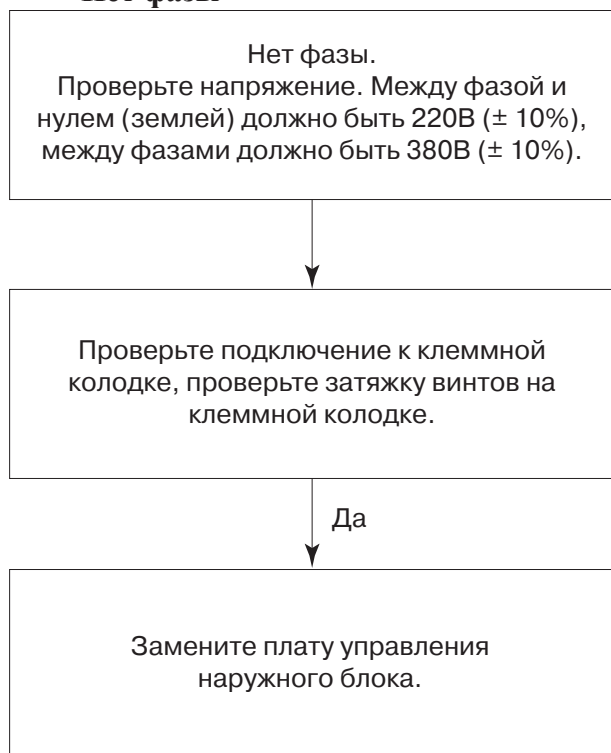
НЕТ



Возможные причины неисправности:

- вентилятор наружного блока неисправен;
- компрессор неисправен;
- слишком много хладагента;
- воздух в гидравлическом контуре;
- загрязнение теплообменников.

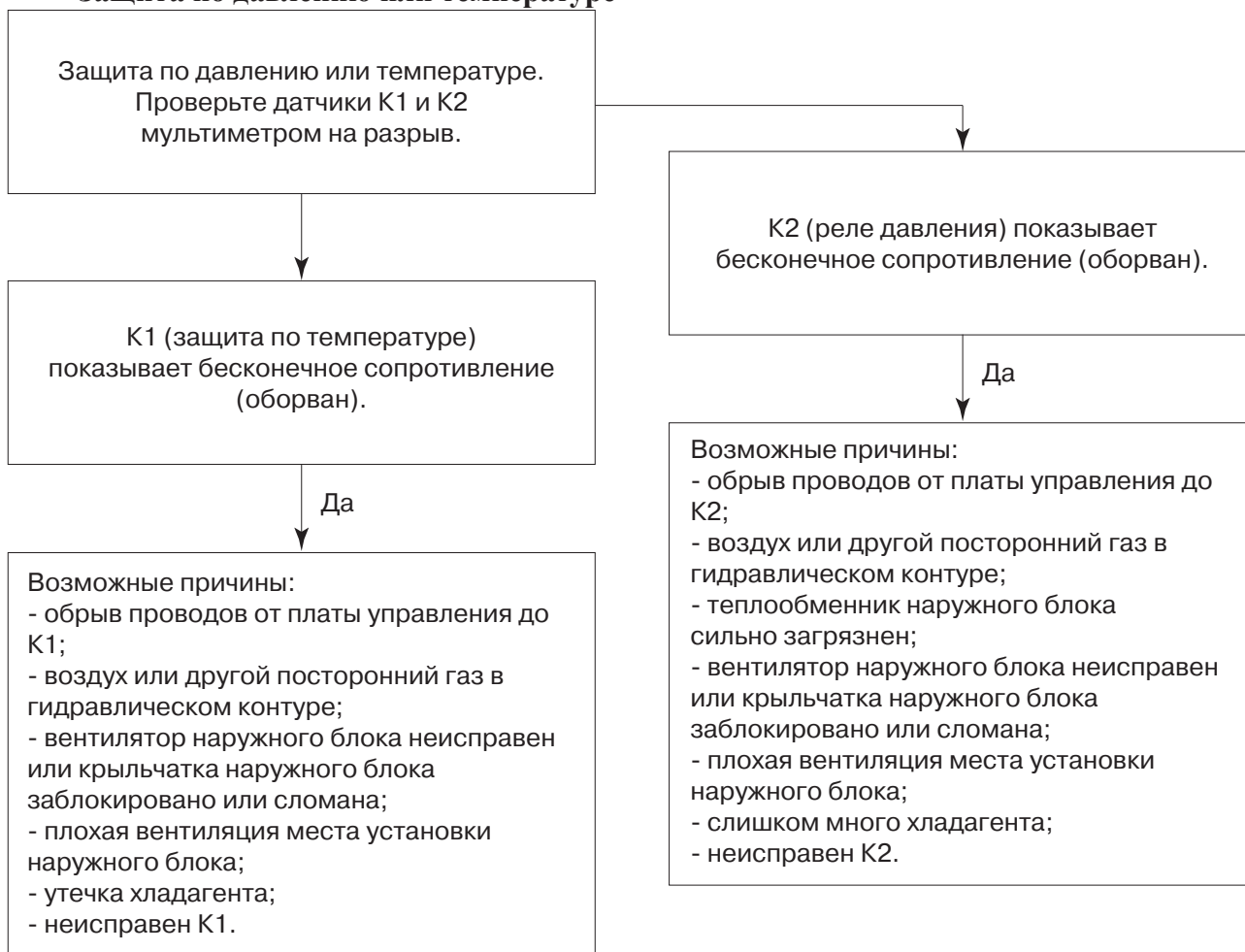
Нет фазы



Возможна ситуация, когда напряжение «просаживается» в момент запуска компрессора.

Для проверки установите щупы мультиметра на клеммной колодке или на клеммах пускателя и дождитесь запуска компрессора. Напряжение не должно выходить за допустимые ГОСТом пределы (± 10% от номинала, 342 В по нижней границе). Если гипотеза подтверждается, и в момент пуска напряжение просаживается, то запрещается эксплуатация оборудования до приведения напряжения к норме. Использование генераторных установок для питания оборудования **ЗАПРЕЩЕНО!**

Защита по давлению или температуре



Обрыв или короткое замыкание датчика T3, T4



Защита по превышению температуры конденсатора

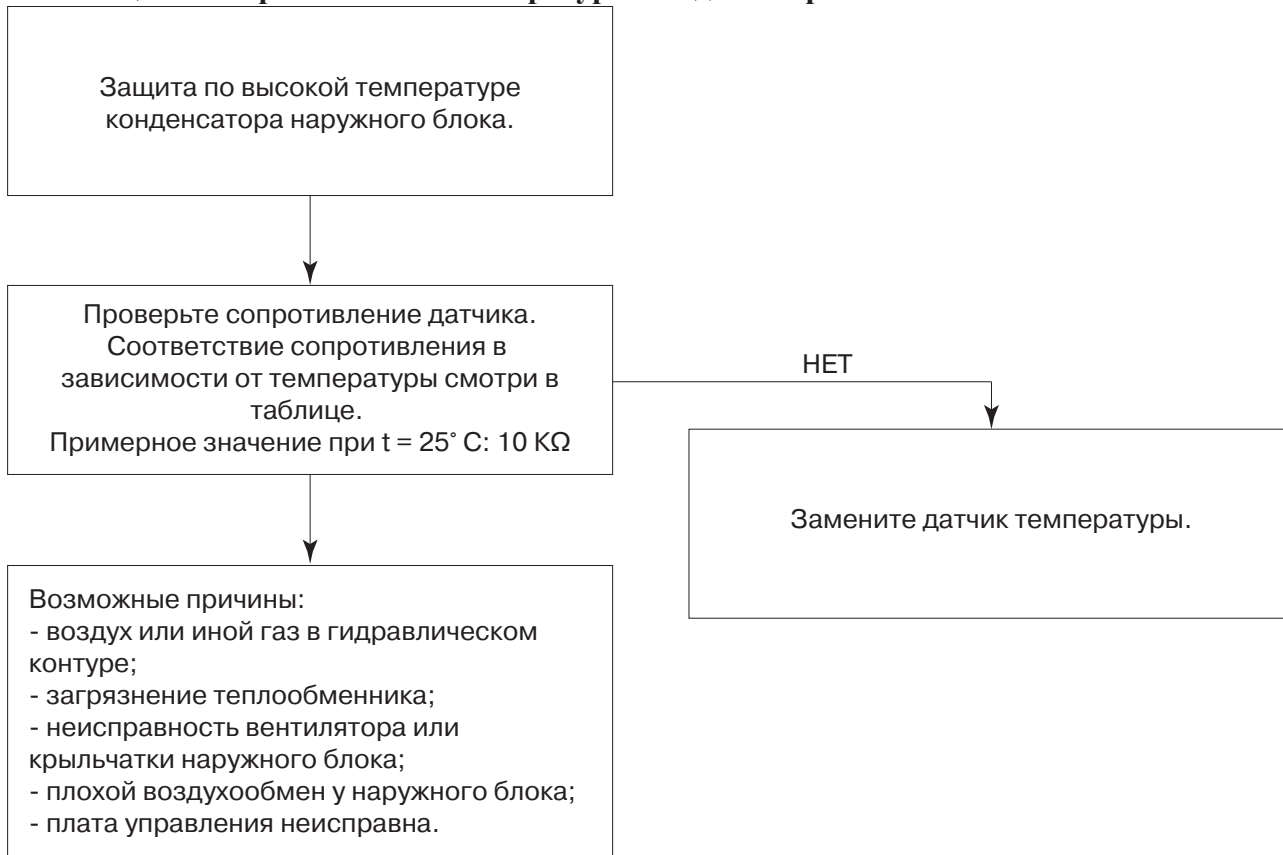


ТАБЛИЦА СОПРОТИВЛЕНИЙ ДАТЧИКОВ ТЕМПЕРАТУРЫ

° C	кΩ	° C	кΩ
-20	115.266	20	12.6431
-19	108.146	21	12.0561
-18	101.517	22	11.5000
-17	96.3423	23	10.9731
-16	89.5865	24	10.4736
-15	84.2190	25	10.000
-14	79.3110	26	9.55074
-13	74.5360	27	9.12445
-12	70.1698	28	8.71983
-11	66.0898	29	8.33566
-10	62.2756	30	7.97078
-9	58.7079	31	7.62411
-8	56.3694	32	7.29464
-7	52.2438	33	6.98142
-6	49.3161	34	6.68355
-5	46.5725	35	6.40021
-4	44.0000	36	6.13059
-3	41.5878	37	5.87359
-2	39.8239	38	5.62961
-1	37.1988	39	5.39689
0	35.2024	40	5.17519
1	33.3269	41	4.96392
2	31.5635	42	4.76253
3	29.9058	43	4.57050
4	28.3459	44	4.38736
5	26.8778	45	4.21263
6	25.4954	46	4.04589
7	24.1932	47	3.88673
8	22.5662	48	3.73476
9	21.8094	49	3.58962
10	20.7184	50	3.45097
11	19.6891	51	3.31847
12	18.7177	52	3.19183
13	17.8005	53	3.07075
14	16.9341	54	2.95896
15	16.1156	55	2.84421
16	15.3418	56	2.73823
17	14.6181	57	2.63682
18	13.9180	58	2.53973
19	13.2631	59	2.44677

КОМПЛЕКТ ДЛЯ РАБОТЫ ПРИ НИЗКИХ ТЕМПЕРАТУРАХ

Наружный блок оборудован комплектом для работы при температуре наружного воздуха до +5° С в стандартной комплектации. Блок оценивает температуру окружающей среды и регулирует скорость работы вентилятора наружного блока в соответствии с заложенной программой.

В режиме охлаждения при включении вентилятор наружного блока включается на полную скорость в течении 10 секунд, затем переключается на скорость «б» на 10 секунд, затем переходит на параметры работы из таблицы ниже:

T4 (° C)	T4 < -7	-7 ≤ T4 < -2	-2 ≤ T4 < 3	3 ≤ T4 < 7	7 ≤ T4 < 11
Скорость вентилятора	2	3	4	4	5

T4 (° C)	11 ≤ T4 < 14	14 ≤ T4 < 18	18 ≤ T4 < 22	22 ≤ T4 < 26	T4 ≥ 26
Скорость вентилятора	5	6	7	8	полная скорость

Через 20 секунд контроллер переходит в режим работы, при котором изменение скорости происходит по совместным значениям датчиков температуры воздуха и конденсатора.

При корректировке значений скорости при работе происходит опрос значений датчика температуры конденсатора. Если диапазон температуры датчика конденсатора находится в пределах от +35° С до +45° С, то скорость вращения вентилятора меняться не будет. Если же температура датчика не в данном диапазоне, то скорость будет меняться в соответствии с таблицей ниже.

T4 (° C)	T4 < -7	-7 ≤ T4 < -2	-2 ≤ T4 < 3	3 ≤ T4 < 7	7 ≤ T4 < 11
Скорость вентилятора	остановлен / 1 / 2 / 3 / 4	1 / 2 / 3 / 4 / 5	2 / 3 / 4 / 5 / 6	2 / 3 / 4 / 5 / 6	3 / 4 / 5 / 6 / 7

T4 (° C)	11 ≤ T4 < 14	14 ≤ T4 < 18	18 ≤ T4 < 22	22 ≤ T4 < 26	T4 ≥ 26
Скорость вентилятора	3 / 4 / 5 / 6 / 7	4 / 5 / 6 / 7 / 8	5 / 6 / 7 / 8 / 9	6 / 7 / 8 / 9 / 10	полная скорость

Например:

температура воздуха +5° С, выбирается значение из таблицы 3 ≤ T4 < 7, вентилятор будет работать со скоростью от 2 до 6. Если скорость работы 5 или 6, происходит опрос датчика конденсатора, если по датчику конденсатора диапазон работы находится в пределах от +35° С до +45° С, то скорость вращения вентилятора меняться не будет. Повторный опрос датчика произойдет через 20 секунд.

Если температура конденсатора менее 35° С, то скорость вентилятора будет сокращена на одну ступень. Повторный опрос через 20 секунд. Если температура снова менее 35° С, то скорость будет снова уменьшена и так далее. По достижении скорости «2» скорость вентилятора не будет изменяться до тех пор, пока значение температуры воздуха или конденсатора не изменится.

Если температура конденсатора более 45° С, то скорость вентилятора будет увеличена на одну ступень. Повторный опрос через 20 секунд. Если температура снова более 45° С, то скорость снова будет увеличиваться и так будет продолжаться, пока скорость не достигнет позиции «б». Данная скорость будет удерживаться до изменения значений температуры воздуха или конденсатора.

Если температура воздуха изменится, то изменится и скорость вращения вентилятора. Но только тогда, когда температура конденсатора меньше 35° С или больше 45° С.

Настройки блока управления вентилятора

Базовые настройки производительности наружного блока.

Модель	S1												
53	<table border="1"><thead><tr><th colspan="2">ON</th><th colspan="2">DIP</th></tr></thead><tbody><tr><td><input type="checkbox"/></td><td><input type="checkbox"/></td><td><input type="checkbox"/></td><td><input type="checkbox"/></td></tr><tr><td>1</td><td>2</td><td>3</td><td>4</td></tr></tbody></table>	ON		DIP		<input type="checkbox"/>	<input type="checkbox"/>	<input type="checkbox"/>	<input type="checkbox"/>	1	2	3	4
ON		DIP											
<input type="checkbox"/>	<input type="checkbox"/>	<input type="checkbox"/>	<input type="checkbox"/>										
1	2	3	4										
71 / 90 / 105	<table border="1"><thead><tr><th colspan="2">ON</th><th colspan="2">DIP</th></tr></thead><tbody><tr><td><input type="checkbox"/></td><td><input type="checkbox"/></td><td><input type="checkbox"/></td><td><input type="checkbox"/></td></tr><tr><td>1</td><td>2</td><td>3</td><td>4</td></tr></tbody></table>	ON		DIP		<input type="checkbox"/>	<input type="checkbox"/>	<input type="checkbox"/>	<input type="checkbox"/>	1	2	3	4
ON		DIP											
<input type="checkbox"/>	<input type="checkbox"/>	<input type="checkbox"/>	<input type="checkbox"/>										
1	2	3	4										
140 / 160	<table border="1"><thead><tr><th colspan="2">ON</th><th colspan="2">DIP</th></tr></thead><tbody><tr><td><input type="checkbox"/></td><td><input type="checkbox"/></td><td><input type="checkbox"/></td><td><input type="checkbox"/></td></tr><tr><td>1</td><td>2</td><td>3</td><td>4</td></tr></tbody></table>	ON		DIP		<input type="checkbox"/>	<input type="checkbox"/>	<input type="checkbox"/>	<input type="checkbox"/>	1	2	3	4
ON		DIP											
<input type="checkbox"/>	<input type="checkbox"/>	<input type="checkbox"/>	<input type="checkbox"/>										
1	2	3	4										

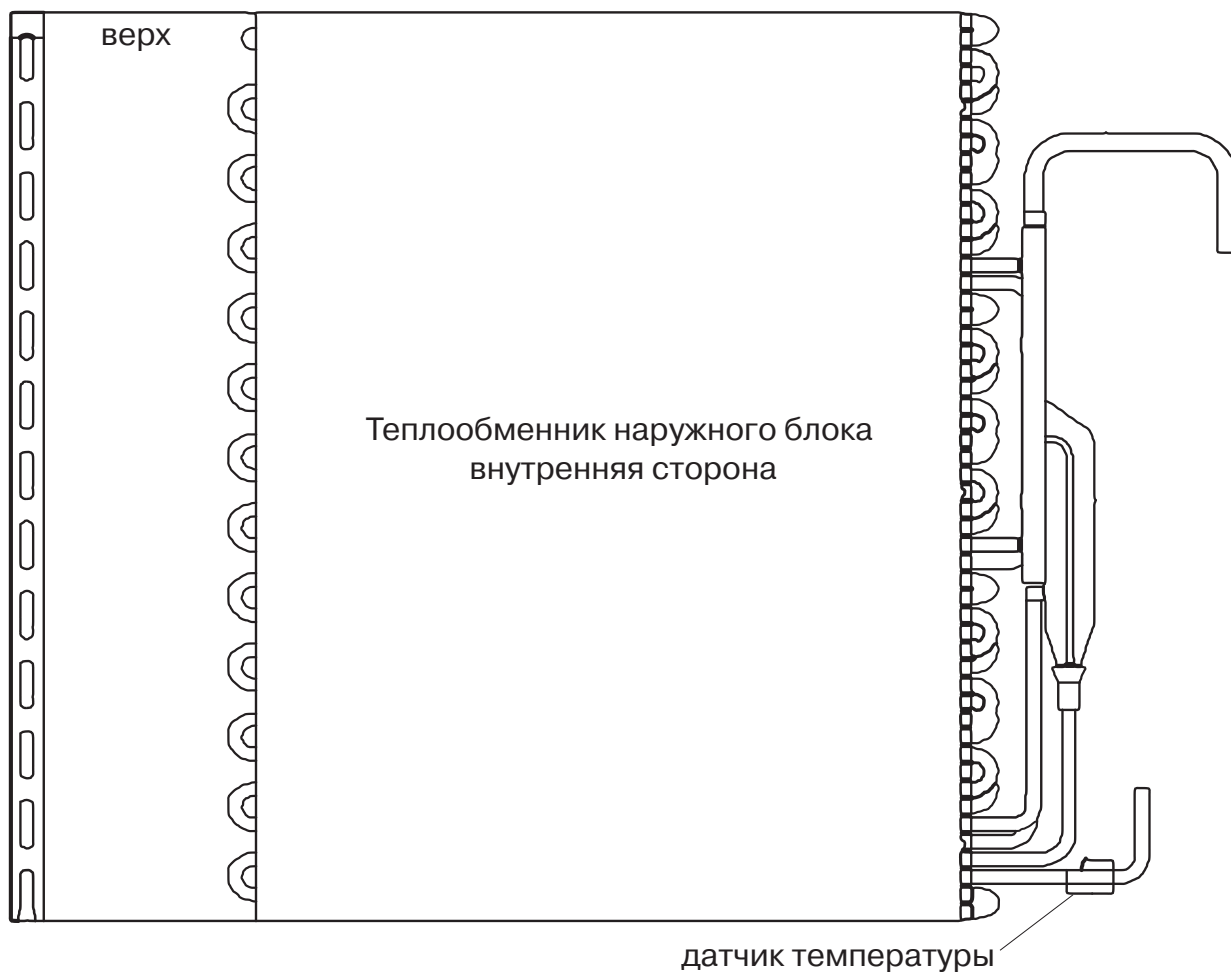
Модель	Положение DIP-переключателей			
	DIP1	DIP2	DIP3	DIP4
32 / 53	OFF	OFF	OFF	OFF
71 / 90 / 105	ON	OFF	OFF	OFF
140 / 160	OFF	ON	OFF	OFF

Расположение датчиков

Датчик температуры воздуха



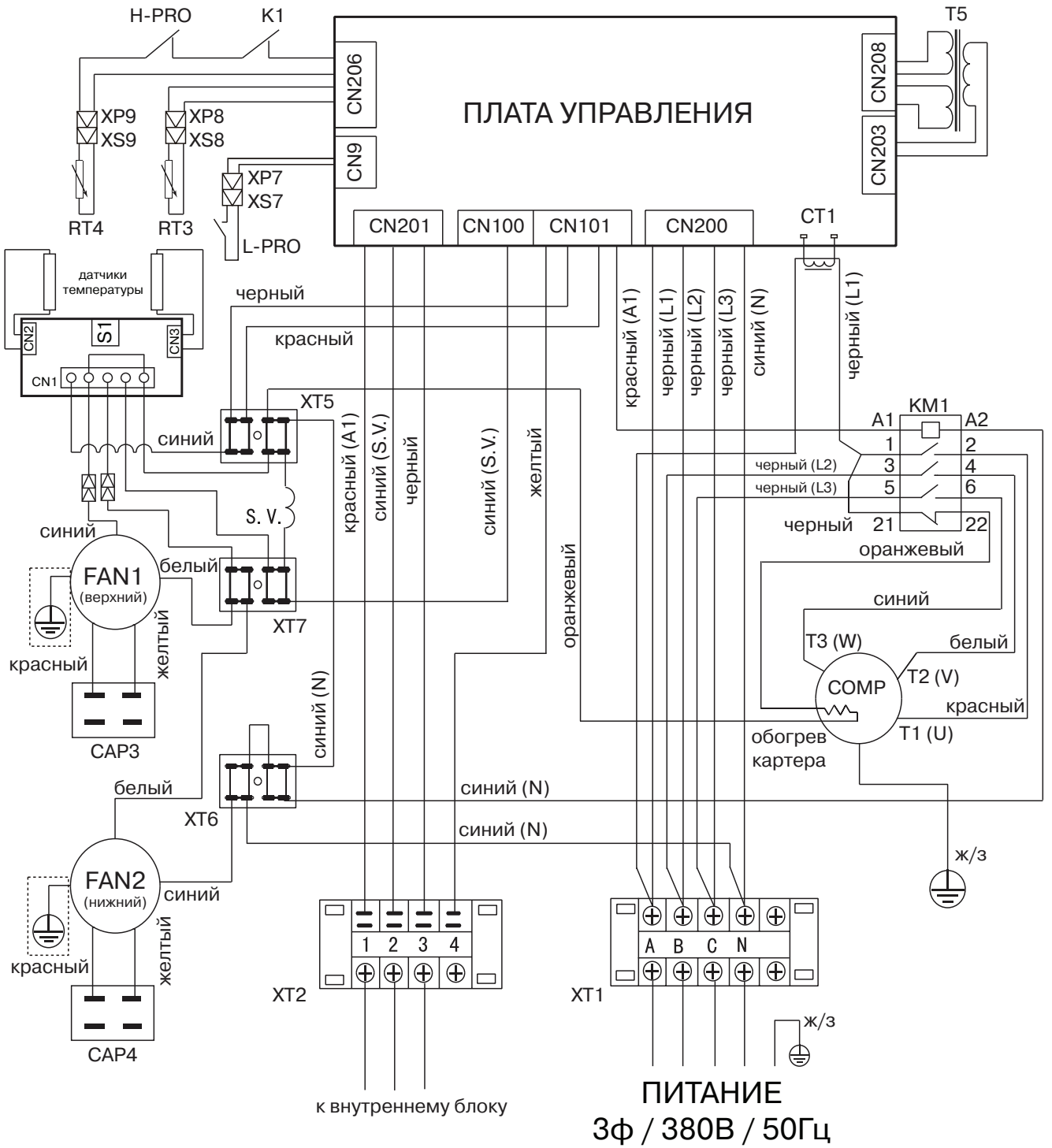
Датчик температуры теплообменника



Коды ошибок (плата управления вентилятором)

Ошибка	LED - индикатор
Ошибка датчика температуры воздуха	7 вспышек, перерыв 2,5 секунды, далее повторение
Ошибка несущей частоты	6 вспышек, перерыв 2,5 секунды, далее повторение
Ошибка датчика температуры конденсатора	5 вспышек, перерыв 2,5 секунды, далее повторение
Режим обогрева, 50 Гц	4 вспышки, перерыв 2,5 секунды, далее повторение
Режим охлаждения, 50 Гц	3 вспышки, перерыв 2,5 секунды, далее повторение
Режим обогрева, 60 Гц	2 вспышки, перерыв 2,5 секунды, далее повторение
Режим охлаждения, 60 Гц	1 вспышка, перерыв 2,5 секунды, далее повторение

**LU-H48UGA4
LU-H41UGA4
LU-H60UGA4**



РУКОВОДСТВО ПО УСТАНОВКЕ

Перед выполнением работ по установке внутреннего блока внимательно ознакомьтесь с настоящей инструкцией. Установка блока, подключение труб и проводов должны выполняться в строгом соответствии с инструкцией

МЕРЫ ПРЕДОСТОРОЖНОСТИ

Предостережение

- Данное оборудование не может устанавливаться пользователем. Работы по установке должны выполняться специально обученными специалистами.
- Любые изменения в структуре здания, необходимые для выполнения монтажа, должны выполняться в соответствии с местными строительными нормами.
- Внутренний блок должен устанавливаться под потолком, который может выдержать вес блока.
- Необходимо использовать предписанные кабели или кабели, которые соответствуют требованиям.
- Все работы по электромонтажу должны выполняться квалифицированными специалистами в соответствии с инструкциями, правилами безопасности и местными нормами.
- Необходимо обеспечить безопасность персонала в процессе монтажа.
- Не включайте питание до завершения работ по монтажу.
- В силу возможной утечки хладагента в процессе монтажа необходимо обеспечить хорошую вентиляцию, чтобы такая утечка не привела к повышенной концентрации хладагента, которая может быть небезопасной для здоровья.

ВНИМАНИЕ

- Данное оборудование не должно устанавливаться в местах с повышенным содержанием эфирных масел (включая машинное масло) или с кислотной атмосферой. В противном случае может сильно пострадать производительность или произойти повреждение внутренних частей.
- Необходимо использовать предохранитель предписанной мощности.
- Убедитесь, что установлено устройство предотвращения утечки тока.
- Убедитесь, что установлено заземление.
- Если кондиционер устанавливается на металлической части здания, необходимо обеспечить должную электроизоляцию, которая должна соответствовать стандартам на электрооборудование.

ПОДГОТОВКА К МОНТАЖУ

Выбор места для установки

Внутренний блок

1. Выберите место с достаточным пространством для монтажа и обслуживания.
2. Выберите место на потолке, которое выдержит вес внутреннего блока.
3. Выберите место, в котором втягиваемый и выпускаемый воздух не заблокированы и воздействие наружного воздуха минимально.
4. Выберите место, в котором отсутствует задымление, открытое пламя или другой источник тепла или загрязнений.
5. Выберите место, из которого воздушный поток может достигать любой точки в помещении.
6. Выберите место, обеспечивающее простоту монтажа.
7. Не устанавливайте внутренний блок кондиционера над множительной техникой, компьютерами, телевизорами и прочими электроприборами во избежание попадания в них воды в случае засорения отвода конденсата или сильного загрязнения блока

Осторожно!

Установка в следующих местах может привести к поломке кондиционера.

Если избежать установки в таком месте нельзя, проконсультируйтесь с Вашим сервисным центром.

1. В местах со смазочно-охлаждающими жидкостями или минеральными маслами.
2. На побережье или в местах, где в воздухе высокое содержание соли.
3. Рядом с горячим минеральным источником или в местах, где атмосфера содержит агрессивный газ, например, пары серной кислоты.
4. В автомобилях, кабинах или других местах, где возможна сильная тряска или толчки.
5. В местах с сильным электромагнитным полем.
6. На кухнях или других местах с высокой концентрацией газа или масла.
7. В местах с кислотными или щелочными парами.
8. В других местах с особой атмосферой

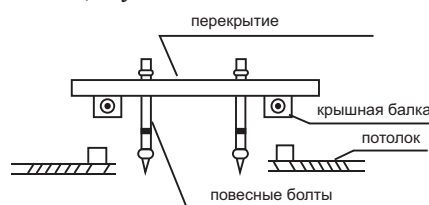
МОНТАЖ ВНУТРЕННЕГО БЛОКА

Установка блока

Отметьте место установки подвесных болтов. В зависимости от типа перекрытия и места установки используйте необходимый тип установки подвеса. Установите 4 подвесных болта (шпильки) диаметром 10 мм.

Деревянная конструкция

Установите деревянную плиту на балки здания, и установите подвесные болты.



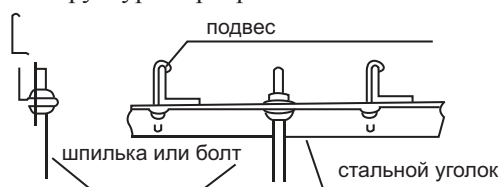
Новый тип бетонных блоков



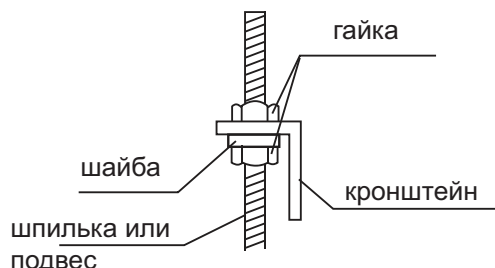
Стандартный тип бетонного перекрытия.



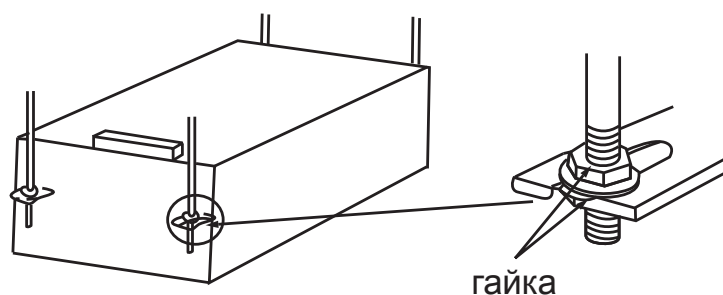
Стальная структура перекрытий.



Подвесьте внутренний блок за кронштейны на подвесные болты (шпильки)



Выровняйте положение блока по уровню, чтоб избежать протечки конденсата.



ВНИМАНИЕ!

- Подключенные к блоку воздуховоды должны быть равномерно закреплены. Не переносите вес воздуховода на внутренний блок.
- Гибкое соединение блока с воздуховодами снизит уровень возможных вибраций.
- Рассчитывайте воздуховоды с учетом статического давления внутреннего блока.
- Для снижения звукового давления используйте шумоглушители.

УСТАНОВКА ТРУБОПРОВОДА ОТВОДА КОНДЕНСАТА

1. Подключите трубопровод отвода конденсата к внутреннему блоку

В качестве дренажной трубы можно использовать полиэтиленовую трубу внутренним диаметром 25 мм. Ее можно приобрести в магазине или у местного торгового представителя компании.

Вставьте один конец дренажной трубы в патрубок внутреннего блока и герметично соедините трубы.

ВНИМАНИЕ:

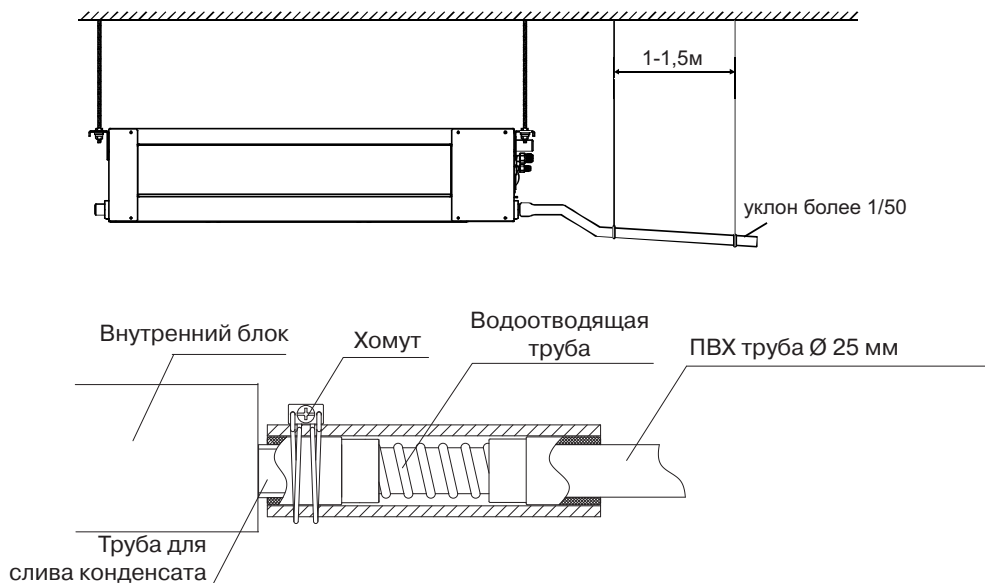
Соблюдайте осторожность, чтобы не повредить патрубок внутреннего блока.

Патрубок блока и дренажная труба (особенно ее часть, проходящая внутри помещения) должны быть равномерно закрыты теплоизоляцией, чтобы предотвратить образование конденсата.

- Для предотвращения перетока воды в кондиционер после его остановки, дренажную трубу необходимо проложить с уклоном в сторону отвода конденсата (слива) свыше 1/50 от длины трубопровода. Необходимо также избегать образования пузырей, выпуклостей и скоплений воды.
- Не тяните сильно за дренажную трубу, чтобы не сместить корпус. Через каждые 1-1,5 метра по длине трубы

необходимо установить опоры, чтобы предотвратить деформацию трубы. Либо можно привязать дренажную трубу к соединительной трубе.

- Если дренажная труба слишком длинная, лучше проложить ее часть, находящуюся внутри помещения, через защитную трубу для предотвращения ее провисания.



- Конец дренажной трубы должен быть выше земли или нижней точки дренажа как минимум на 50 мм, он не должен находиться в воде. Если дренаж выводится непосредственно в канализацию, необходимо изогнуть трубу, чтобы обеспечить наличие гидрозатвора, препятствующего проникновению неприятных запахов в помещение через дренажную трубу.

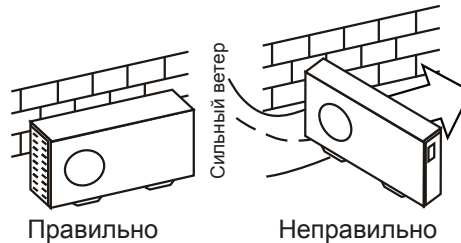
Убедитесь в отсутствии препятствий по длине дренажной трубы. В строящихся зданиях эту проверку необходимо выполнить до зашивки потолка.

- Залейте порядка 2 литров воды в ванночку внутреннего блока.
- Включите питание кондиционера, включите режим охлаждения, и убедитесь на слух, что заработал сливной насос, и что вода уходит полностью и беспрепятственно. Проверьте, не уходит ли вода из стыков трубопроводов. При отсутствии насоса для слива конденсата убедитесь в беспрепятственном удалении конденсата визуально.
- Остановите кондиционер, отключите питание, и установите крышку на место.
- Проверьте, чтобы отверстие для слива конденсата без насоса было заблокировано крышкой.

УСТАНОВКА НАРУЖНОГО БЛОКА

Меры предосторожности:

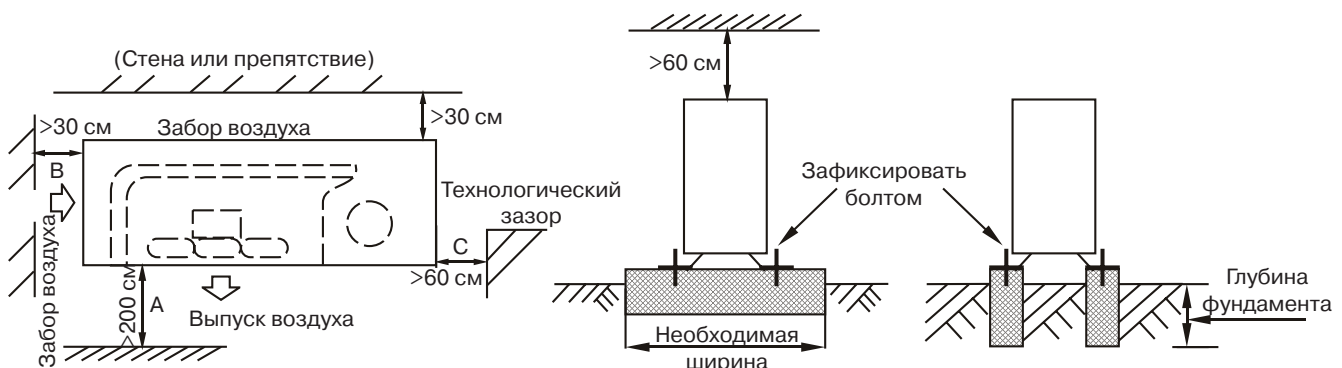
- Не устанавливайте блок на открытом солнце, а также вблизи отопительных приборов.
- Если установка блока в таком месте неизбежна, закройте его защитным экраном.
- Если блок будет устанавливаться на побережье или на большой высоте, т. е. в местах, где дует сильный ветер, необходимо устанавливать его вдоль стены, чтобы обеспечить нормальные условия работы блока.
- При необходимости используйте экран.
- При очень сильном ветре необходимо предотвратить задувание воздуха в наружный блок.



- Наружный и внутренний блоки должны располагаться как можно ближе друг к другу. Минимальные расстояния между наружным блоком и препятствиями, показанные на монтажных схемах, могут отличаться от расстояний в условиях монтажа в герметичном помещении. Необходимо оставить открытый доступ в трех направлениях А, В, и С.

Необходимые расстояния для монтажа и обслуживания

Во избежание снижения эффективности из-за ограниченного притока или циркуляции воздуха, по возможности удалите расположенные вблизи блока препятствия. Минимальные расстояния между наружным блоком и препятствиями, показанные на монтажных схемах, могут отличаться от расстояний в условиях монтажа в герметичном помещении. Необходимо оставить открытый доступ в двух направлениях из трех (А, В, С).



Перемещение и установка

- При подъёме агрегата на стропах необходимо соблюдать осторожность, так как центр тяжести агрегата не совпадает с его геометрическим центром.
- Не закрывайте воздухозаборные устройства наружного блока во избежание повреждения агрегата.
- Никогда не прикасайтесь к вентилятору руками или другими предметами во время работы блока.
- Не наклоняйте блок более чем на 45 градусов и не кладите на боковую сторону.
- Надёжно зафиксируйте опоры блока болтами во избежание его опрокидывания при землетрясении или сильном ветре.
- Сделайте бетонный фундамент.

МОНТАЖ СОЕДИНИТЕЛЬНОЙ ТРУБЫ

Внимание:

Убедитесь в том, что перепад высот между внутренним и наружным блоками, длина трубы с хладагентом и количество изгибов отвечают следующим требованиям:

R410A	Модель				
	18 000 БТЕ	24 000 БТЕ	36 000 БТЕ	41 000 - 48 000 БТЕ	60 000 БТЕ
Жидкостная линия (высокого давления)	ø 6.35	ø 9.53	ø 12.7	ø 12.7	ø 12.7
Газовая линия (низкого давления)	ø 12.7	ø 15.88	ø 19.05	ø 19.05	ø 19.05
Максимально допустимая длина магистрали, метров	25	25	30	50	50
Максимально допустимый перепад высоты, метров	15	15	20	25	25
*Количество добавляемого хладагента, грамм на каждый метр	11	30	60		

Количество изгибов - не более 5. Каждый изгиб прибавляет 0.5 метра к длине магистрали.

БТЕ - Британская Термическая Единица (BTU).

* Стандартная заправка наружного блока рассчитана на длину в 5 метров. Дозаправьте систему при большей длине согласно расчету: длина трубы минус пять метров умножить на количество грамм для данной модели ((L-5)*г).

Меры предосторожности:

- Не допускайте попадания воздуха, пыли или иных материалов в трубопроводы во время их монтажа.
- Монтаж соединительной трубы нельзя начинать до окончательной установки наружного и внутреннего блоков.
- Соединительная труба должна оставаться сухой, не допускайте попадания в нее влаги во время монтажа.
- При разнице высот более 5 метров, и если наружный блок установлен выше внутреннего, предусмотрите установку маслоподъемных петель через **каждые 3 метра** подъема! При невыполнении данного условия возможен выход оборудования из строя из-за невозврата масла в компрессор.

Процедура соединения труб:

1. Измерьте необходимую длину соединительной трубы, затем выполните следующие операции.

- Сначала соедините трубу с внутренним блоком, затем с наружным.
- Согните трубку нужным образом, соблюдая осторожность, чтобы не повредить ее.

Примечания по гибке труб:

- Угол изгиба не должен превышать 90 градусов.
- Начинайте сгибать трубу с ее середины. Радиус изгиба должен быть как можно больше.
- Не сгибайте трубу более трех раз.

Согните соединительную трубку.

Отрежьте требуемую вогнутую часть по изгибу изоляционной трубы. Затем заизолируйте трубу (обмотайте ее изоляционной лентой после сгибания). Во избежание повреждения изгибайте трубку по максимально возможному радиусу.

Для того чтобы согнуть трубку по небольшому радиусу, используйте гибочное приспособление.

Установите трубы.

Просверлите отверстие в стенке (под размер стеновой проходки, диаметром 90-105 мм), затем установите соединительные фитинги, такие как стеновая проходка и ее крышка. Надежно привяжите кабели к соединительной трубе лентой. Не допускайте попадания воздуха внутрь трубы, так как это может привести к образованию

конденсата и его протечкам. Вставьте соединительную трубу через проходку в стене с наружной стороны. Соблюдайте осторожность, чтобы не повредить остальные трубопроводы.

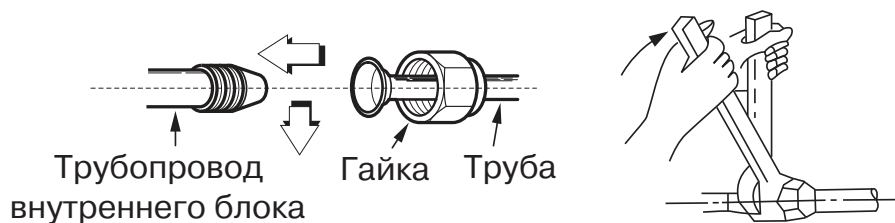
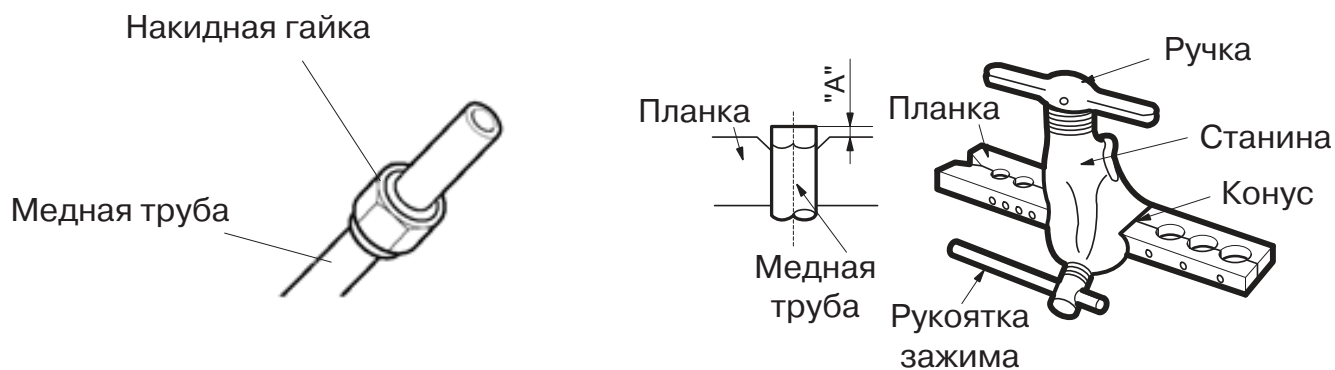
Соедините трубы.

При выполнении операций соединения и отсоединения труб необходимо использовать одновременно два гаечных ключа.



Развальцовка труб

- Перед развальцовкой труб не забудьте надеть на трубопроводы изоляцию и надеть гайки.



- Отрежьте кромку трубы труборезом.

Внимание! Не используйте ножовку или лобзик для резки трубы. Это может привести к поломке оборудования из-за попадания опилок в трубопровод.

- Обработайте кромку трубы римером.



- Держите трубу кромкой вниз во избежание попадания опилок в трубу.

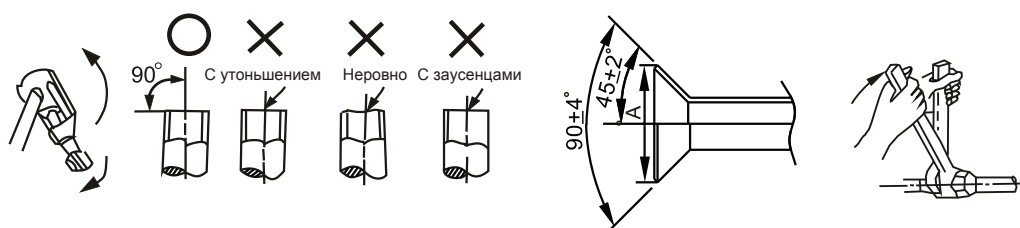
Осторожно!

При слишком большом моменте возможно повреждение раструба, при слишком маленьком соединении будет негерметичным. Определить необходимый момент можно по таблице:

Размер трубы	Момент затягивания	Размеры машинной обработки раструба (А)
Ø 6.35 мм	14-17 Н*М	8.2-8.3 мм
Ø 9.52 мм	32-40 Н*М	12.0-12.4 мм
Ø 12.7 мм	50-60 Н*М	15.4-15.8 мм
Ø 15.88 мм	62-75 Н*М	18.6-19.0 мм
Ø 19.05 мм	98-120 Н*М	22.9-23.3 мм

Установите медную трубу в планку держателя так, чтобы кончик трубы был установлен на расстояние «А».

Диаметр трубы, мм.	Максимальное расстояние «А», мм.	Минимальное расстояние «А», мм.
6.35	1.3	0.7
9.53	1.6	1.0
12.7	1.8	1.0
15.88	1.9	1.0
19.08	1.9	1.1



Запорный вентиль наружного блока должен быть полностью закрыт (в исходном состоянии). При каждом подсоединении трубы необходимо сначала немного отвернуть гайки со стороны запорного вентиля, затем сразу же (в течение 5 минут) подсоединить раструб. Если гайки будут оставаться открученными более продолжительное время, в систему может попасть пыль или грязь, что впоследствии может привести к неисправности.

Полностью закрутите гайки в месте соединения труб, сначала руками, на 2-3 оборота, а после ключами, как показано на рисунке. Используйте 2 ключа для затяжки гаек. Свакуумируйте систему после соединения обеих труб хладагента с внутренним блоком. Затем закрутите гайки в монтажно-ремонтных точках.

Внимание! Заводская заправка блока рассчитана на монтаж не более 5 метров. При монтаже более 5 метров дозаправьте блок.

Пожалуйста, перед добавлением хладагента убедитесь, что Вы добавляете хладагент нужной марки. Марку используемого хладагента можно найти на корпусе внутреннего или наружного блока.

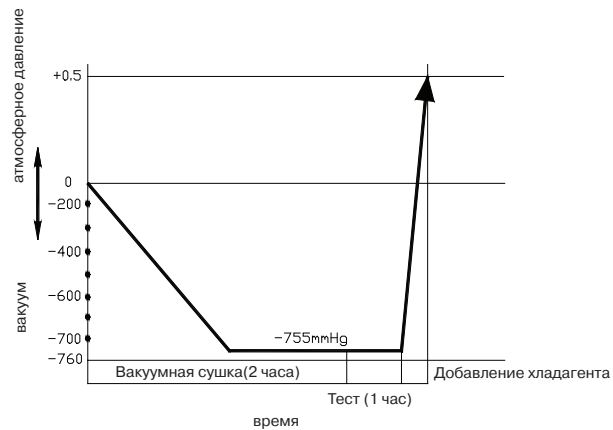
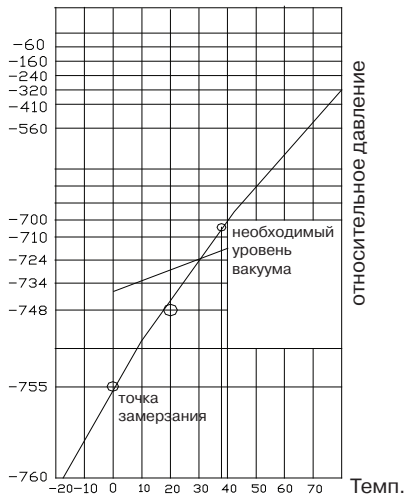
Запишите объем залитого хладагента для дальнейшего технического обслуживания.

УДАЛЕНИЕ ВОЗДУХА ВАКУУМНЫМ НАСОСОМ

Внимание! При работе с R410A требуется обязательное удаление воздуха двухступенчатым вакуумным насосом с обратным клапаном для предотвращения попадания масла вакуумного насоса в гидравлический контур! Используйте правильное оборудование при работе.

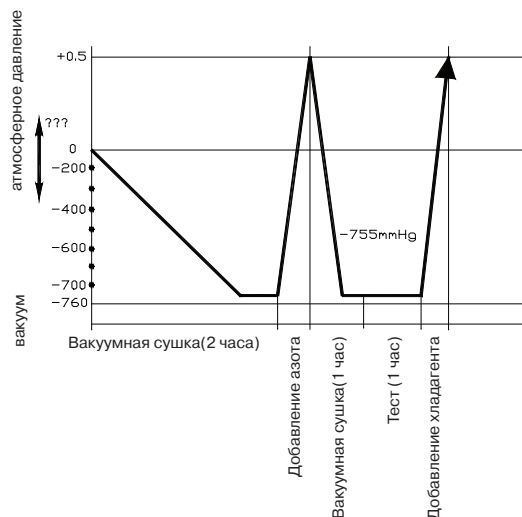
Общая информация

Как известно, вода кипит при 100 °С при нормальном атмосферном давлении. Но при падении давления температура кипения значительно снижается. Именно по этому, что бы удалить всю влагу из системы, применяется вакуумирование. На графике ниже приведены необходимые параметры для полного удаления влаги и нормальной работы системы:



При первой установке блока на только что поставленные трубопроводы нет необходимости вакуумировать систему 2 часа, при условии, что установка трубопроводов проходила при отсутствии атмосферных осадков, и при относительной влажности воздуха не более 60%. Если установка трубопроводов проходила под осадками или при повышенной влажности, необходимо проводить вакуумирование в полном объеме.

При повторной установке (перемонтаже) блока, а также при большом количестве воды в контуре (от 10 гр.) рекомендуем более качественное вакуумирование согласно графику ниже:



После первого вакуумирования добавьте в контур осушенный азот при давлении до 25 кг. на 30 минут. Удалите азот и снова отвакуумируйте систему. После проверки на утечку добавьте хладагент.

Так же рекомендуем при работе с блоками с относительно небольшим содержанием воды при монтаже использовать фильтры типа ADKS-Plus с фильтр-вставкой (корпус разборного типа) производства ALCO Controls или

других производителей с аналогичными характеристиками водопоглощения и нейтрализации кислоты. Фильтр устанавливается на жидкостной линии для удаления влаги или на газовой линии для нейтрализации кислоты и фильтрации хладагента от твердых посторонних примесей. Система должна вакуумироваться вместе с фильтром!

При работе с фильтром помните, что фильтр-вставка (фильтрующий элемент) не должна находиться на открытом воздухе больше, чем несколько минут, и не прикасайтесь к вставке руками без перчаток. Вставка очень быстро впитывает влагу, и если оставить ее на открытом воздухе или трогать незащищенными руками, то вставка будет более не пригодна к работе. Помните, что даже относительно большие вставки принимают не более 20-25 грамм влаги.



Пожалуйста, обратите внимание на следующие моменты. Это важно!

Внимание! Любая пайка трубопроводов при работе с R410A/R407C должна осуществляться только под азотом! Пайка в воздушной среде запрещена, так как оборудование может выйти из строя из-за образования окалины на внутренних частях трубопровода!

Внимание! R410A/R407C - негорючие газы. При соприкосновении с пламенем или горячими поверхностями разлагаются с образованием высокотоксичных продуктов. Контакт с некоторыми активными металлами при определенных условиях (например, при высоких температурах и/или давлении) может привести к взрыву или возгоранию. Строго соблюдайте правила техники безопасности при работе с хладагентом!

Внимание! Дозаправка хладагентом должна осуществляться только в жидкой фазе! Заправка газом может привести к выходу оборудования из строя, так как хладагент R410A является двойной квазиазеотропной смесью гидрофторуглеродов R32 и R125, и заправка газом может привести к разбалансировке состава смеси.

Хладагент R407C - азеотропная смесь хладагентов R32/R125/R134a (массовые доли компонентов соответственно 23/25/52%). Дозаправка хладагентом должна осуществляться только в жидкой фазе! Заправка газом может привести к разбалансировке состава смеси.

Пожалуйста, помните, что сервисные штуцера на оборудовании с R410A имеют увеличенный диаметр и требуют специальных шлангов, либо переходников для работы!

При поиске утечек хладагентов R410A/R407C бесполезно и небезопасно использовать газопламенную горелку (течеискатель на основе горения пропана)! Используйте аппаратный комплекс для поиска утечек с насадками под нужный газ!

При длине трубопроводов более 5 метров в одну сторону добавьте хладагент в систему.

Запишите количество заправленного газа в инструкцию для дальнейшего сервисного обслуживания.

Вакуумирование

Порядок действий.

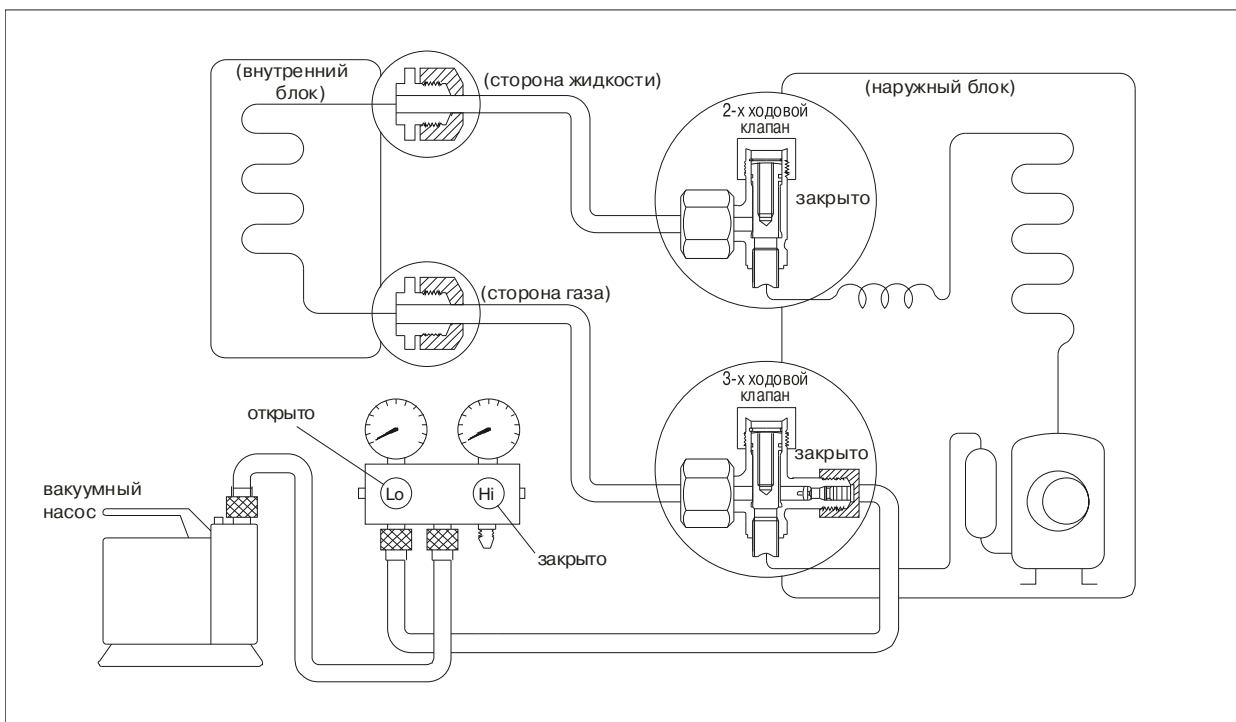
(Рекомендации по использованию раздаточной гребенки см. в руководстве по эксплуатации заправочной станции).

Отверните и снимите технологические гайки 2-х и 3-х ходовых запорных вентилей, соедините заправочный шланг раздаточной гребенки с технологической муфтой 3-х ходового запорного вентиля. При этом оба вентиля должны быть закрыты. Соедините патрубок заправочного шланга с вакуумным насосом. Полностью откройте сторону низкого давления раздаточной гребенки. Включите вакуумный насос.

Стрелка манометра низкого давления должна постепенно уйти в минусовую зону. Через 15 минут работы насоса проверьте показания. Стрелка должна показывать (-1 кг/см^2) или ниже. Если стрелка показывает положительное давление или 0, то вероятно в системе есть негерметичное соединение или повреждение трубопровода. Устраните неисправность и выполните вакуумирование заново. Поврежденный участок можно найти, опрессовав трубопровод азотом под давлением до 25 кг/см^2 .

Вакуумируйте систему не менее 30 минут. Если манометр показывает давление (-1 кг/см^2) и ниже, то закройте клапан низкого давления на гребенке, выключите насос и оставьте на 5 минут систему с подключенным манометрическим коллектором (гребенкой).

Если давление не поднимается, то откройте запорные вентили наружного блока, чтоб обеспечить проток хладагента через трубопровод, соединяющий наружный блок с внутренним. После чего быстро отсоедините шланг от сервисного порта и завинтите герметизирующую гайку. Проверьте герметичность соединений с помощью течеискателя или мыльной пены. Закройте места соединений термоизолирующей оболочкой и закрепите ее лентой. Некачественная изоляция может быть причиной образования конденсата.

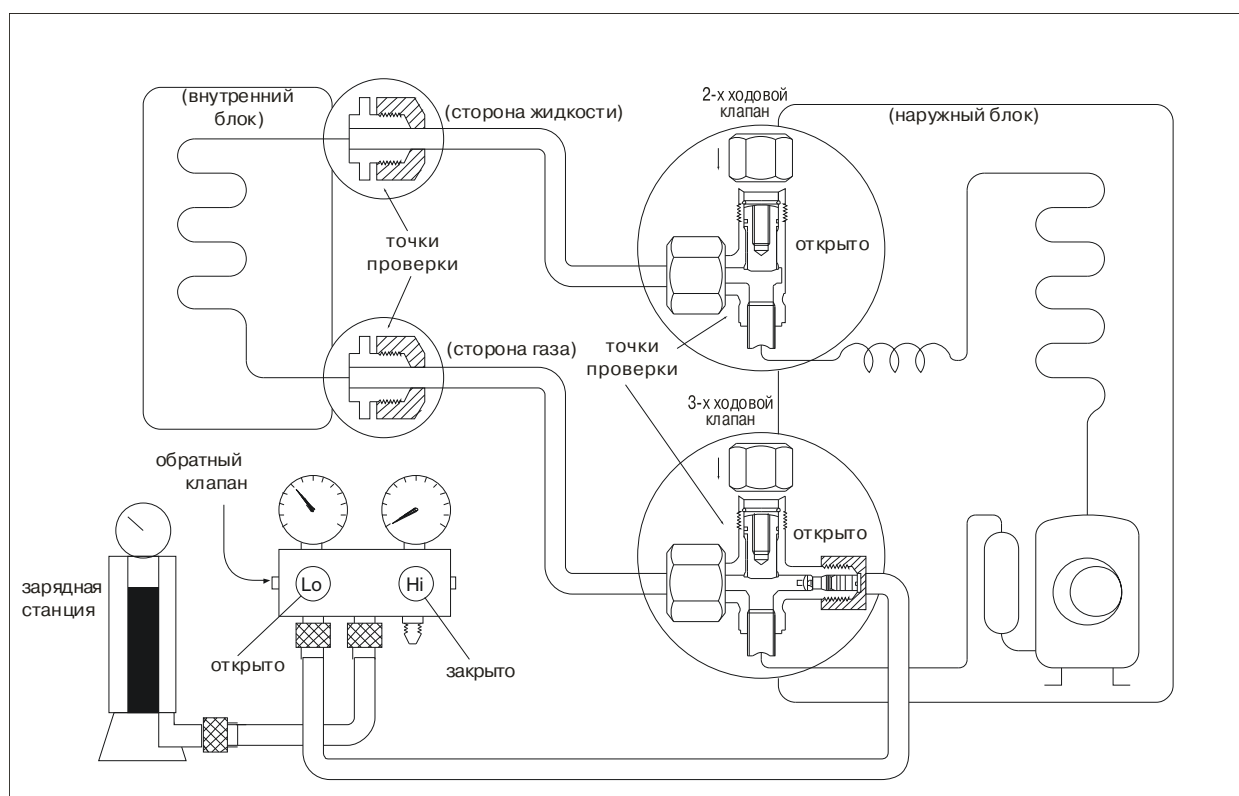


Заправка

Порядок действий.

1. Подсоедините шланг к заправочному баллону.
2. Вытесните воздух из шланга фреоном, немного приоткрыв клапан заправочного баллона.
3. Откройте клапан заправочного баллона
4. Приоткройте клапан низкого давления на гребенке (манометрическом коллекторе) и вытесните воздух.
5. Не закрывая клапан, плотно подсоедините шланг к сервисному порту 3-х ходового вентиля наружного блока
6. Заправьте систему. Заправляйте оборудование жидким хладагентом.
7. Для окончания заправки, закройте клапан низкого давления гребенки (манометрический коллектор).
8. Быстро отсоедините заправочный шланг от сервисного порта 3-х ходового клапана.
9. Установите заглушки на сервисный порт, и на порты для открытия вентилях (под шестигранный ключ).
10. Обязательно проведите проверку гидравлического контура на возможные утечки, проверку производите в точках проверки с помощью течеискателя или мыльной пены.

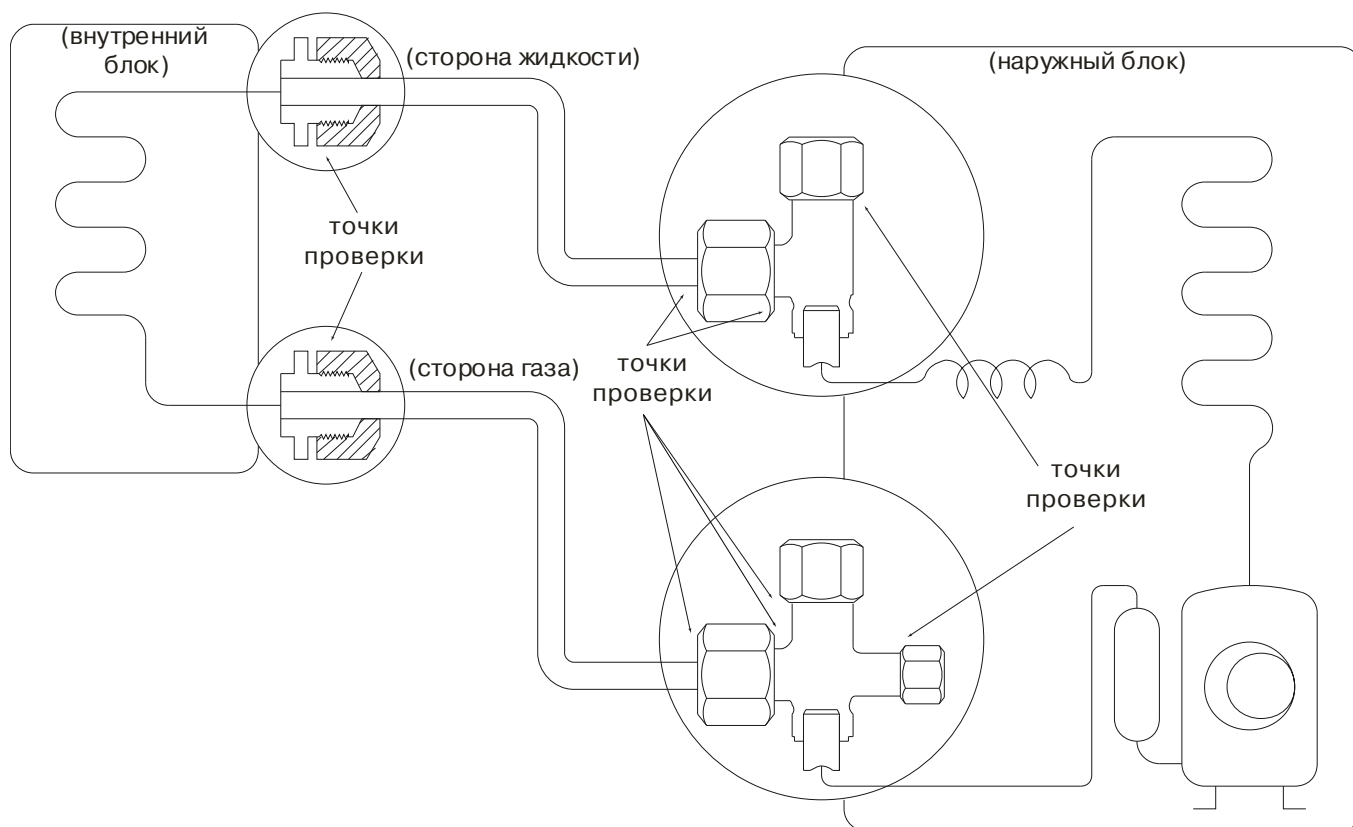
Используйте динамометрический ключ для затяжки соединений с усилием 18Н.м. Проверьте отсутствие утечек.



Процедура проверки

Порядок действий.

1. Плотно закройте (завинтите) заглушки на всех портах наружного блока.
2. Проверьте с помощью течеискателя или мыльной пены отсутствие утечек в точках проверки. Точки проверки обозначены на рисунке ниже.
 - точка проверки 1: место соединения трубопроводов с внутренним блоком (гайки и штуцера);
 - точка проверки 2: место соединения трубопроводов с наружным блоком (гайки), защитные колпачки на вентилях.
3. При наличии утечек отключите оборудование, закройте порты с помощью шестигранных ключей, отключите оборудование от электропитания и произведите ремонт. В случае утечки из под заглушек обратитесь в ближайший сервисный центр.

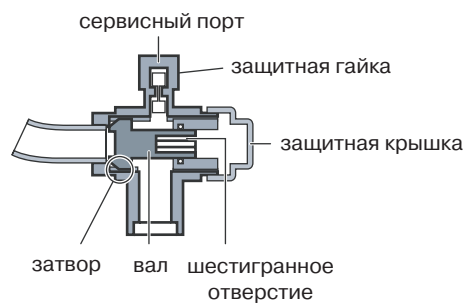
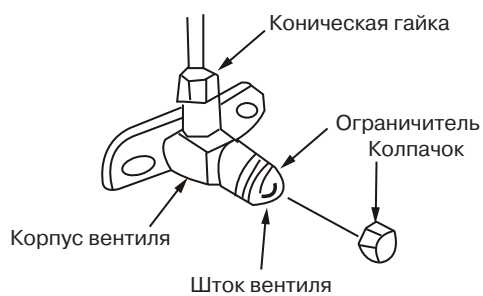


Изоляция

Изоляционный материал должен закрывать все открытые части раструбных соединений с газовой и жидкостной сторон и трубу с хладагентом. Не допускается наличие зазоров между ними. Некачественная изоляция может быть причиной образования конденсата.



Перед опробованием все запорные вентили необходимо открыть. Каждый кондиционер имеет два запорных вентиля разных размеров со стороны наружного блока, функционирующих как нижний запорный вентиль и верхний запорный вентиль, соответственно.



ТАБЛИЦЫ ПРОИЗВОДИТЕЛЬНОСТИ

LS-H18BGA2

Охлаждение		Температура наружного воздуха, ° C DB					
		кВт	18°	21°	28°	35°	43°
Температура в помещении, ° C	21° DB 15° WB	TC	5.62	5.46	5.19	4.93	4.72
		SC	4.10	4.04	4.00	3.94	3.96
		Input	1.47	1.52	1.65	1.72	1.78
	24° DB 17° WB	TC	5.78	5.62	5.35	5.09	4.77
		SC	4.27	4.21	4.18	4.12	4.01
		Input	1.56	1.61	1.72	1.80	1.89
	27° DB 19° WB	TC	5.88	5.72	5.46	5.30	4.93
		SC	4.29	4.24	4.20	4.13	4.04
		Input	1.60	1.65	1.74	1.83	1.93
	32° DB 23° WB	TC	6.04	5.83	5.62	5.51	5.09
		SC	5.08	4.96	4.89	4.85	4.73
		Input	1.67	1.72	1.80	1.93	2.00

Обогрев		Температура наружного воздуха, ° C					
		кВт	24° DB 18° WB	7° DB 6° WB	2° DB 1° WB	-5° DB -6° WB	-7° DB -8° WB
Температура в помещении, ° DB	15°	TC	7.80	6.30	5.16	4.68	4.38
		Input	2.03	1.75	1.50	1.41	1.33
	20°	TC	7.56	6.00	4.86	4.56	4.20
		Input	2.22	1.88	1.65	1.52	1.43
	27°	TC	7.08	5.64	4.56	4.44	3.96
		Input	2.35	2.03	1.79	1.65	1.54

Примечание:

TC — полная производительность, кВт

SC — осязаемая производительность, кВт

Input — потребляемая мощность, кВт

LS-H24BEA2

Охлаждение		Температура наружного воздуха, ° C DB					
		кВт	18°	21°	28°	35°	43°
Температура в помещении, ° C	21° DB 15° WB	TC	7.53	7.31	6.96	6.60	6.32
		SC	5.49	5.41	5.36	5.28	5.31
		Input	1.98	2.05	2.23	2.33	2.40
	24° DB 17° WB	TC	7.74	7.53	7.17	6.82	6.39
		SC	5.73	5.64	5.59	5.52	5.37
		Input	2.10	2.18	2.33	2.43	2.55
	27° DB 19° WB	TC	7.88	7.67	7.31	7.10	6.60
		SC	5.75	5.67	5.63	5.54	5.41
		Input	2.15	2.23	2.35	2.48	2.60
	32° DB 23° WB	TC	8.09	7.81	7.53	7.38	6.82
		SC	6.80	6.64	6.55	6.50	6.34
		Input	2.25	2.33	2.43	2.60	2.70

Обогрев		Температура наружного воздуха, ° C					
		кВт	24° DB 18° WB	7° DB 6° WB	2° DB 1° WB	-5° DB -6° WB	-7° DB -8° WB
Температура в помещении, ° DB	15°	TC	9.88	7.98	6.54	5.93	5.55
		Input	2.62	2.26	1.94	1.82	1.72
	20°	TC	9.58	7.60	6.16	5.78	5.32
		Input	2.87	2.43	2.14	1.97	1.85
	27°	TC	8.97	7.14	5.78	5.62	5.02
		Input	3.04	2.62	2.31	2.14	1.99

Примечание:

TC — полная производительность, кВт

SC — осязаемая производительность, кВт

Input — потребляемая мощность, кВт

LS-H36BEA4

Охлаждение		Температура наружного воздуха, ° C DB					
		кВт	18°	21°	28°	35°	43°
Температура в помещении, ° C	21° DB 15° WB	TC	11.13	10.82	10.29	9.77	9.35
		SC	8.12	8.00	7.92	7.81	7.85
		Input	3.17	3.29	3.57	3.73	3.85
	24° DB 17° WB	TC	11.45	11.13	10.61	10.08	9.45
		SC	8.47	8.35	8.27	8.16	7.94
		Input	3.37	3.49	3.73	3.89	4.09
	27° DB 19° WB	TC	11.66	11.34	10.82	10.50	9.77
		SC	8.51	8.39	8.33	8.19	8.01
		Input	3.45	3.57	3.77	3.97	4.17
	32° DB 23° WB	TC	11.97	11.55	11.13	10.92	10.08
		SC	10.05	9.82	9.68	9.61	9.37
		Input	3.61	3.73	3.89	4.17	4.32

Обогрев		Температура наружного воздуха, ° C					
		кВт	24° DB 18° WB	7° DB 6° WB	2° DB 1° WB	-5° DB -6° WB	-7° DB -8° WB
Температура в помещении, ° DB	15°	TC	15.60	12.60	10.32	9.36	8.76
		Input	4.40	3.79	3.26	3.05	2.89
	20°	TC	15.12	12.00	9.72	9.12	8.40
		Input	4.80	4.07	3.58	3.30	3.09
	27°	TC	14.16	11.28	9.12	8.88	7.92
		Input	5.09	4.40	3.87	3.58	3.34

Примечание:

TC — полная производительность, кВт

SC — осязаемая производительность, кВт

Input — потребляемая мощность, кВт

LS-H41BEA4

Охлаждение		Температура наружного воздуха, ° C DB					
		кВт	18°	21°	28°	35°	43°
Температура в помещении, ° C	21° DB 15° WB	TC	14.48	14.07	13.39	12.70	12.16
		SC	10.57	10.41	10.31	10.16	10.21
		Input	4.28	4.45	4.82	5.03	5.20
	24° DB 17° WB	TC	14.89	14.48	13.80	13.11	12.29
		SC	11.02	10.86	10.76	10.62	10.33
		Input	4.55	4.71	5.03	5.25	5.52
	27° DB 19° WB	TC	15.16	14.75	14.07	13.66	12.70
		SC	11.07	10.92	10.83	10.65	10.42
		Input	4.66	4.82	5.09	5.36	5.62
	32° DB 23° WB	TC	15.57	15.03	14.48	14.21	13.11
		SC	13.08	12.77	12.60	12.50	12.20
		Input	4.87	5.03	5.25	5.62	5.84

Обогрев		Температура наружного воздуха, ° C					
		кВт	24° DB 18° WB	7° DB 6° WB	2° DB 1° WB	-5° DB -6° WB	-7° DB -8° WB
Температура в помещении, ° DB	15°	TC	19.50	15.75	12.90	11.70	10.95
		Input	6.02	5.19	4.46	4.18	3.96
	20°	TC	18.90	15.00	12.15	11.40	10.50
		Input	6.58	5.58	4.91	4.52	4.24
	27°	TC	17.70	14.10	11.40	11.10	9.90
		Input	6.97	6.02	5.30	4.91	4.57

Примечание:

TC — полная производительность, кВт

SC — осязаемая производительность, кВт

Input — потребляемая мощность, кВт

LS-H48BEA4

Охлаждение		Температура наружного воздуха, ° C DB					
		кВт	18°	21°	28°	35°	43°
Температура в помещении, ° C	21° DB 15° WB	TC	14.48	14.07	13.39	12.70	12.16
		SC	10.57	10.41	10.31	10.16	10.21
		Input	4.28	4.45	4.82	5.03	5.20
	24° DB 17° WB	TC	14.89	14.48	13.80	13.11	12.29
		SC	11.02	10.86	10.76	10.62	10.33
		Input	4.55	4.71	5.03	5.25	5.52
	27° DB 19° WB	TC	15.16	14.75	14.07	13.66	12.70
		SC	11.07	10.92	10.83	10.65	10.42
		Input	4.66	4.82	5.09	5.36	5.62
	32° DB 23° WB	TC	15.57	15.03	14.48	14.21	13.11
		SC	13.08	12.77	12.60	12.50	12.20
		Input	4.87	5.03	5.25	5.62	5.84

Обогрев		Температура наружного воздуха, ° C					
		кВт	24° DB 18° WB	7° DB 6° WB	2° DB 1° WB	-5° DB -6° WB	-7° DB -8° WB
Температура в помещении, ° DB	15°	TC	19.50	15.75	12.90	11.70	10.95
		Input	6.02	5.19	4.46	4.18	3.96
	20°	TC	18.90	15.00	12.15	11.40	10.50
		Input	6.58	5.58	4.91	4.52	4.24
	27°	TC	17.70	14.10	11.40	11.10	9.90
		Input	6.97	6.02	5.30	4.91	4.57

Примечание:

TC — полная производительность, кВт

SC — осязаемая производительность, кВт

Input — потребляемая мощность, кВт

LS-H60BGA4

Охлаждение		Температура наружного воздуха, ° C DB					
		кВт	18°	21°	28°	35°	43°
Температура в помещении, ° C	21° DB 15° WB	TC	16.96	16.48	15.68	14.88	14.24
		SC	12.38	12.20	12.07	11.90	11.96
		Input	4.90	5.09	5.52	5.76	5.95
	24° DB 17° WB	TC	17.44	16.96	16.16	15.36	14.40
		SC	12.91	12.72	12.60	12.44	12.10
		Input	5.21	5.39	5.76	6.01	6.31
	27° DB 19° WB	TC	17.76	17.28	16.48	16.00	14.88
		SC	12.96	12.79	12.69	12.48	12.20
		Input	5.33	5.52	5.82	6.13	6.44
	32° DB 23° WB	TC	18.24	17.60	16.96	16.64	15.36
		SC	15.32	14.96	14.76	14.64	14.28
		Input	5.58	5.76	6.01	6.44	6.68

Обогрев		Температура наружного воздуха, ° C					
		кВт	24° DB 18° WB	7° DB 6° WB	2° DB 1° WB	-5° DB -6° WB	-7° DB -8° WB
Температура в помещении, ° DB	15°	TC	22.88	18.48	15.14	13.73	12.85
		Input	6.39	5.51	4.74	4.44	4.20
	20°	TC	22.18	17.60	14.26	13.38	12.32
		Input	6.99	5.92	5.21	4.80	4.50
	27°	TC	20.77	16.54	13.38	13.02	11.62
		Input	7.40	6.39	5.62	5.21	4.86

Примечание:

TC — полная производительность, кВт

SC — осязаемая производительность, кВт

Input — потребляемая мощность, кВт

LS-H36TEA4

Охлаждение		Температура наружного воздуха, ° C DB					
		кВт	18°	21°	28°	35°	43°
Температура в помещении, ° C	21° DB 15° WB	TC	11.13	10.82	10.29	9.77	9.35
		SC	8.12	8.00	7.92	7.81	7.85
		Input	3.45	3.57	3.88	4.05	4.18
	24° DB 17° WB	TC	11.45	11.13	10.61	10.08	9.45
		SC	8.47	8.35	8.27	8.16	7.94
		Input	3.66	3.79	4.05	4.22	4.44
	27° DB 19° WB	TC	11.66	11.34	10.82	10.50	9.77
		SC	8.51	8.39	8.33	8.19	8.01
		Input	3.75	3.88	4.09	4.31	4.52
	32° DB 23° WB	TC	11.97	11.55	11.13	10.92	10.08
		SC	10.05	9.82	9.68	9.61	9.37
		Input	3.92	4.05	4.22	4.52	4.69

Обогрев		Температура наружного воздуха, ° C					
		кВт	24° DB 18° WB	7° DB 6° WB	2° DB 1° WB	-5° DB -6° WB	-7° DB -8° WB
Температура в помещении, ° DB	15°	TC	15.60	12.60	10.32	9.36	8.76
		Input	4.35	3.75	3.22	3.02	2.86
	20°	TC	15.12	12.00	9.72	9.12	8.40
		Input	4.75	4.03	3.55	3.26	3.06
	27°	TC	14.16	11.28	9.12	8.88	7.92
		Input	5.04	4.35	3.83	3.55	3.30

Примечание:

- TC — полная производительность, кВт
- SC — осязаемая производительность, кВт
- Input — потребляемая мощность, кВт

LS-H41TEA4

Охлаждение		Температура наружного воздуха, ° C DB					
		кВт	18°	21°	28°	35°	43°
Температура в помещении, ° C	21° DB 15° WB	TC	14.84	14.42	13.72	13.02	12.46
		SC	10.83	10.67	10.56	10.42	10.47
		Input	4.15	4.31	4.67	4.88	5.03
	24° DB 17° WB	TC	15.26	14.84	14.14	13.44	12.60
		SC	11.29	11.13	11.03	10.89	10.58
		Input	4.41	4.57	4.88	5.09	5.35
	27° DB 19° WB	TC	15.54	15.12	14.42	14.00	13.02
		SC	11.34	11.19	11.10	10.92	10.68
		Input	4.52	4.67	4.93	5.19	5.45
	32° DB 23° WB	TC	15.96	15.40	14.84	14.56	13.44
		SC	13.41	13.09	12.91	12.81	12.50
		Input	4.72	4.88	5.09	5.45	5.66

Обогрев		Температура наружного воздуха, ° C					
		кВт	24° DB 18° WB	7° DB 6° WB	2° DB 1° WB	-5° DB -6° WB	-7° DB -8° WB
Температура в помещении, ° DB	15°	TC	19.50	15.75	12.90	11.70	10.95
		Input	5.44	4.68	4.03	3.77	3.57
	20°	TC	18.90	15.00	12.15	11.40	10.50
		Input	5.94	5.03	4.43	4.08	3.83
	27°	TC	17.70	14.10	11.40	11.10	9.90
		Input	6.29	5.44	4.78	4.43	4.13

Примечание:

TC — полная производительность, кВт

SC — осязаемая производительность, кВт

Input — потребляемая мощность, кВт

LS-H48TEA4

Охлаждение		Температура наружного воздуха, ° C DB					
		кВт	18°	21°	28°	35°	43°
Температура в помещении, ° C	21° DB 15° WB	TC	14.84	14.42	13.72	13.02	12.46
		SC	10.83	10.67	10.56	10.42	10.47
		Input	4.15	4.31	4.67	4.88	5.03
	24° DB 17° WB	TC	15.26	14.84	14.14	13.44	12.60
		SC	11.29	11.13	11.03	10.89	10.58
		Input	4.41	4.57	4.88	5.09	5.35
	27° DB 19° WB	TC	15.54	15.12	14.42	14.00	13.02
		SC	11.34	11.19	11.10	10.92	10.68
		Input	4.52	4.67	4.93	5.19	5.45
	32° DB 23° WB	TC	15.96	15.40	14.84	14.56	13.44
		SC	13.41	13.09	12.91	12.81	12.50
		Input	4.72	4.88	5.09	5.45	5.66

Обогрев		Температура наружного воздуха, ° C					
		кВт	24° DB 18° WB	7° DB 6° WB	2° DB 1° WB	-5° DB -6° WB	-7° DB -8° WB
Температура в помещении, ° DB	15°	TC	19.50	15.75	12.90	11.70	10.95
		Input	5.44	4.68	4.03	3.77	3.57
	20°	TC	18.90	15.00	12.15	11.40	10.50
		Input	5.94	5.03	4.43	4.08	3.83
	27°	TC	17.70	14.10	11.40	11.10	9.90
		Input	6.29	5.44	4.78	4.43	4.13

Примечание:

TC — полная производительность, кВт

SC — осязаемая производительность, кВт

Input — потребляемая мощность, кВт

LS-H60TEA4

Охлаждение		Температура наружного воздуха, ° C DB					
		кВт	18°	21°	28°	35°	43°
Температура в помещении, ° C	21° DB 15° WB	TC	16.96	16.48	15.68	14.88	14.24
		SC	12.38	12.20	12.07	11.90	11.96
		Input	5.25	5.45	5.91	6.17	6.37
	24° DB 17° WB	TC	17.44	16.96	16.16	15.36	14.40
		SC	12.91	12.72	12.60	12.44	12.10
		Input	5.58	5.77	6.17	6.43	6.76
	27° DB 19° WB	TC	17.76	17.28	16.48	16.00	14.88
		SC	12.96	12.79	12.69	12.48	12.20
		Input	5.71	5.91	6.23	6.56	6.89
	32° DB 23° WB	TC	18.24	17.60	16.96	16.64	15.36
		SC	15.32	14.96	14.76	14.64	14.28
		Input	5.97	6.17	6.43	6.89	7.15

Обогрев		Температура наружного воздуха, ° C					
		кВт	24° DB 18° WB	7° DB 6° WB	2° DB 1° WB	-5° DB -6° WB	-7° DB -8° WB
Температура в помещении, ° DB	15°	TC	24.70	19.95	16.34	14.82	13.87
		Input	6.75	5.81	5.00	4.68	4.43
	20°	TC	23.94	19.00	15.39	14.44	13.30
		Input	7.37	6.25	5.50	5.06	4.75
	27°	TC	22.42	17.86	14.44	14.06	12.54
		Input	7.81	6.75	5.93	5.50	5.12

Примечание:

TC — полная производительность, кВт

SC — осязаемая производительность, кВт

Input — потребляемая мощность, кВт

LS-H36DGA4

Охлаждение		Температура наружного воздуха, ° C DB					
		кВт	18°	21°	28°	35°	43°
Температура в помещении, ° C	21° DB 15° WB	TC	11.13	10.82	10.29	9.77	9.35
		SC	8.12	8.00	7.92	7.81	7.85
		Input	3.07	3.18	3.45	3.61	3.72
	24° DB 17° WB	TC	11.45	11.13	10.61	10.08	9.45
		SC	8.47	8.35	8.27	8.16	7.94
		Input	3.26	3.38	3.61	3.76	3.95
	27° DB 19° WB	TC	11.66	11.34	10.82	10.50	9.77
		SC	8.51	8.39	8.33	8.19	8.01
		Input	3.34	3.45	3.65	3.84	4.03
	32° DB 23° WB	TC	11.97	11.55	11.13	10.92	10.08
		SC	10.05	9.82	9.68	9.61	9.37
		Input	3.49	3.61	3.76	4.03	4.18

Обогрев		Температура наружного воздуха, ° C					
		кВт	24° DB 18° WB	7° DB 6° WB	2° DB 1° WB	-5° DB -6° WB	-7° DB -8° WB
Температура в помещении, ° DB	15°	TC	15.08	12.18	9.98	9.05	8.47
		Input	3.58	3.08	2.65	2.49	2.35
	20°	TC	14.62	11.60	9.40	8.82	8.12
		Input	3.91	3.32	2.92	2.69	2.52
	27°	TC	13.69	10.90	8.82	8.58	7.66
		Input	4.15	3.58	3.15	2.92	2.72

Примечание:

TC — полная производительность, кВт

SC — осязаемая производительность, кВт

Input — потребляемая мощность, кВт

LS-H48DGA4

Охлаждение		Температура наружного воздуха, ° C DB					
		кВт	18°	21°	28°	35°	43°
Температура в помещении, ° C	21° DB 15° WB	TC	14.84	14.42	13.72	13.02	12.46
		SC	10.83	10.67	10.56	10.42	10.47
		Input	4.09	4.24	4.60	4.80	4.96
	24° DB 17° WB	TC	15.26	14.84	14.14	13.44	12.60
		SC	11.29	11.13	11.03	10.89	10.58
		Input	4.34	4.50	4.80	5.01	5.26
	27° DB 19° WB	TC	15.54	15.12	14.42	14.00	13.02
		SC	11.34	11.19	11.10	10.92	10.68
		Input	4.45	4.60	4.85	5.11	5.37
	32° DB 23° WB	TC	15.96	15.40	14.84	14.56	13.44
		SC	13.41	13.09	12.91	12.81	12.50
		Input	4.65	4.80	5.01	5.37	5.57

Обогрев		Температура наружного воздуха, ° C					
		кВт	24° DB 18° WB	7° DB 6° WB	2° DB 1° WB	-5° DB -6° WB	-7° DB -8° WB
Температура в помещении, ° DB	15°	TC	19.50	15.75	12.90	11.70	10.95
		Input	5.94	5.12	4.40	4.13	3.91
	20°	TC	18.90	15.00	12.15	11.40	10.50
		Input	6.49	5.50	4.84	4.46	4.18
	27°	TC	17.70	14.10	11.40	11.10	9.90
		Input	6.88	5.94	5.23	4.84	4.51

Примечание:

TC — полная производительность, кВт

SC — осязаемая производительность, кВт

Input — потребляемая мощность, кВт

LS-H60DGA4

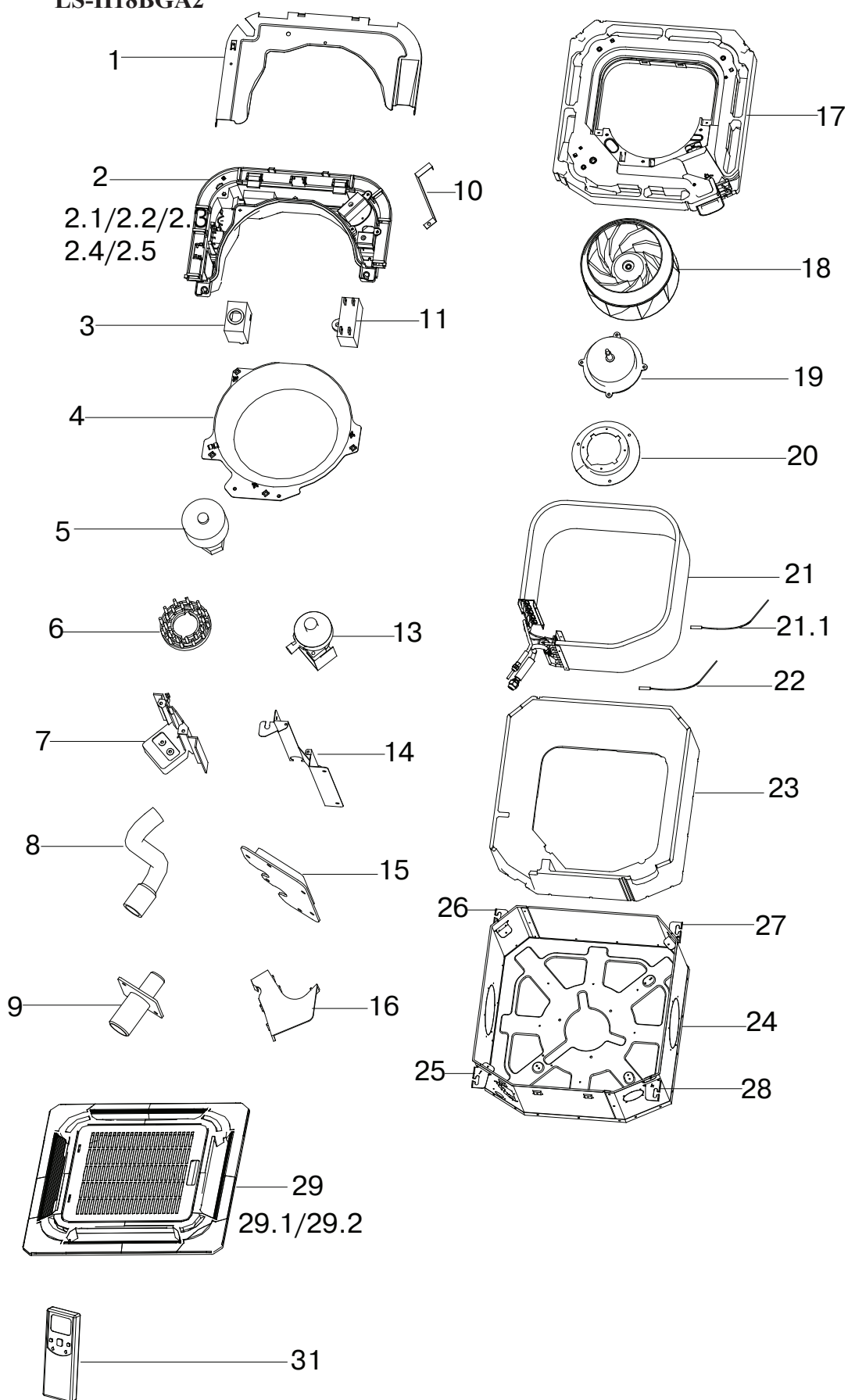
Охлаждение		Температура наружного воздуха, ° C DB					
		кВт	18°	21°	28°	35°	43°
Температура в помещении, ° C	21° DB 15° WB	TC	16.96	16.48	15.68	14.88	14.24
		SC	12.38	12.20	12.07	11.90	11.96
		Input	4.58	4.75	5.15	5.38	5.56
	24° DB 17° WB	TC	17.44	16.96	16.16	15.36	14.40
		SC	12.91	12.72	12.60	12.44	12.10
		Input	4.87	5.04	5.38	5.61	5.90
	27° DB 19° WB	TC	17.76	17.28	16.48	16.00	14.88
		SC	12.96	12.79	12.69	12.48	12.20
		Input	4.98	5.15	5.44	5.73	6.01
	32° DB 23° WB	TC	18.24	17.60	16.96	16.64	15.36
		SC	15.32	14.96	14.76	14.64	14.28
		Input	5.21	5.38	5.61	6.01	6.24

Обогрев		Температура наружного воздуха, ° C					
		кВт	24° DB 18° WB	7° DB 6° WB	2° DB 1° WB	-5° DB -6° WB	-7° DB -8° WB
Температура в помещении, ° DB	15°	TC	20.80	16.80	13.76	12.48	11.68
		Input	6.13	5.28	4.54	4.25	4.03
	20°	TC	20.16	16.00	12.96	12.16	11.20
		Input	6.69	5.67	4.99	4.60	4.31
	27°	TC	18.88	15.04	12.16	11.84	10.56
		Input	7.09	6.13	5.39	4.99	4.65

Примечание:

- TC — полная производительность, кВт
- SC — осязаемая производительность, кВт
- Input — потребляемая мощность, кВт

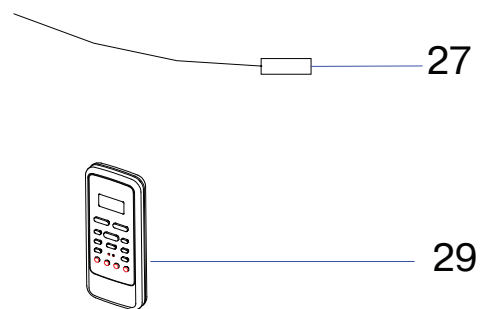
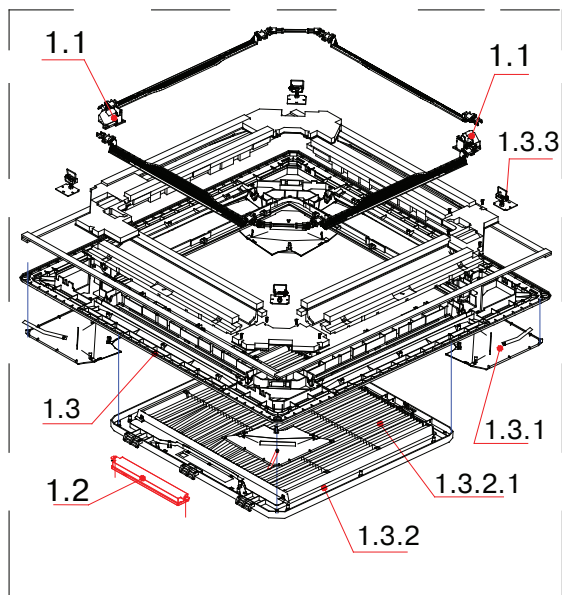
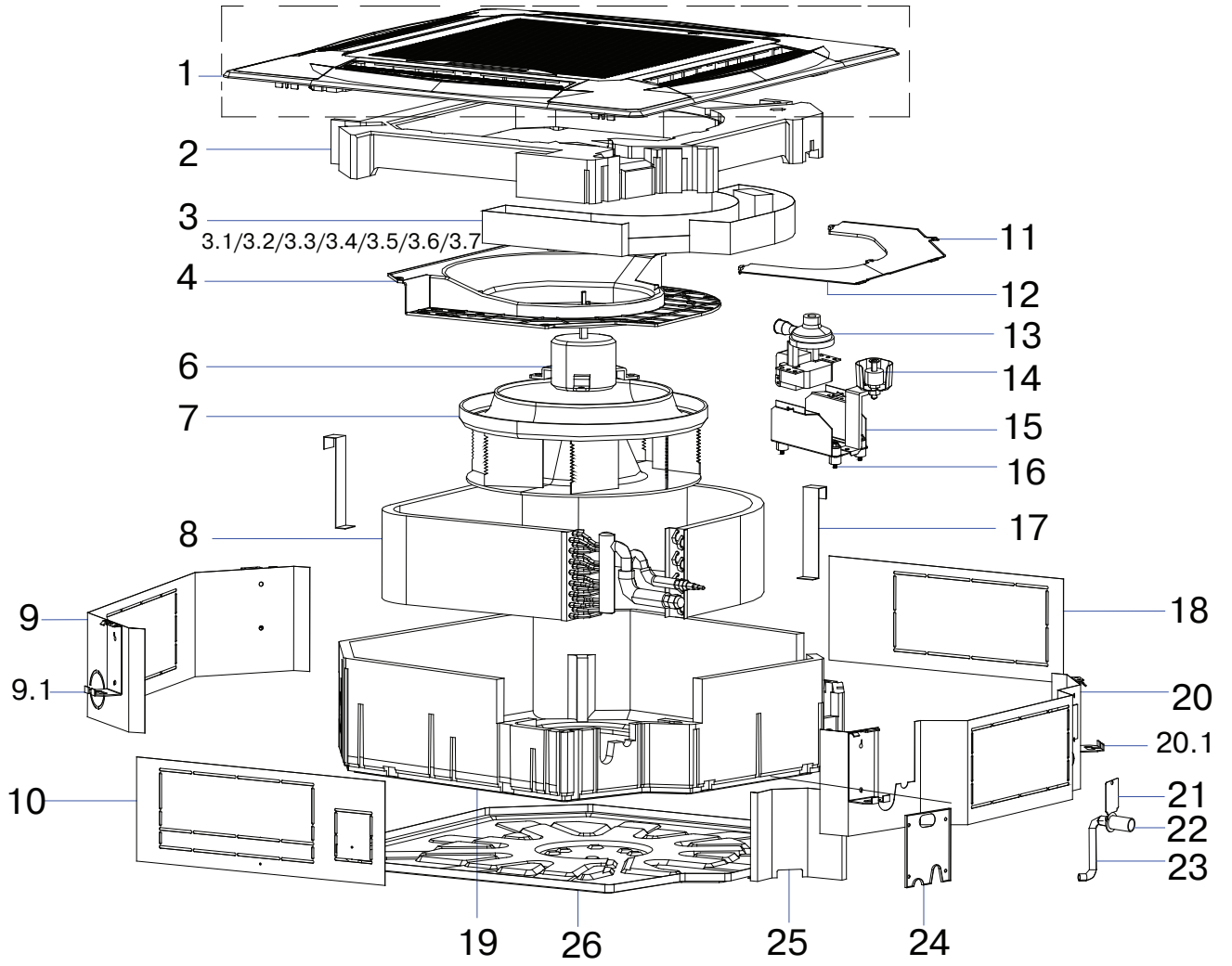
ЗАПАСНЫЕ ЧАСТИ ВНУТРЕННИЕ БЛОКИ LS-H18BGA2



№	Наименование	Количество	Код заказа
1	E-Part box cover ass'y	1	201280490334
2	E-part box ass'y	1	203342490026
2.1	E-Part box cover	1	201180490043
2.2	Main control board ass'y	1	201342490018
2.3	Relay	1	202300800071
2.4	Transformer	1	202300900205
2.5	Wire joint	1	202301450121
2.5	Wire joint	1	202301450119
3	Capacitor box	1	201280490335
4	Ring	1	201180490048
5	Water level sensor ass'y	1	202301320001
6	Guard against block up net	1	201180490041
7	Drain pump installation base	1	201180490049
8	Drain pipe	1	202742390001
9	Drain connecting pipe	1	201101030002
10	Evaporator hang board	1	201280490336
11	Capacitor	1	202401190033
12	Plug	1	202742000403
13	Drain pump	1	202400600005
14	Evaporator fixing board ass'y	1	201280490337
15	Sealed board ass'y	1	201142390001
16	Wire box	1	201180490047
17	Drainage pan ass'y	1	202280490006
18	Centrifugal fan	1	201100110001
19	Motor	1	202400400196
20	Motor installation base	1	201280490338
21	Evaporator ass'y	1	201542490006
21.1	Temp.sensor ass'y	1	202301300445
22	Room temp sensor ass'y	1	202301310071
23	Foam ass'y	1	202280490005
24	Base ass'y	1	201242390001
25	Hook I	1	201280490482
26	Hook II	1	201280490483

27	Hook III	1	201280490484
28	Hook IV	1	201280490485
29	Panel	1	
29.1	Stepper motor	1	202400280001
29.2	Display control box ass'y	1	203342090008
30	Remote controller holder	1	
31	Remote controller	1	

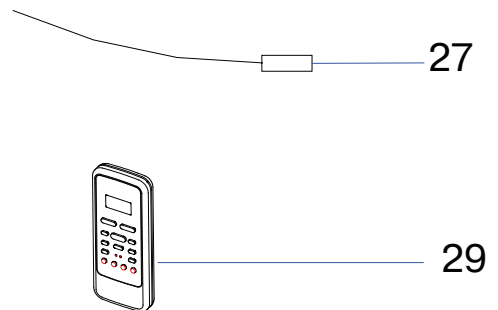
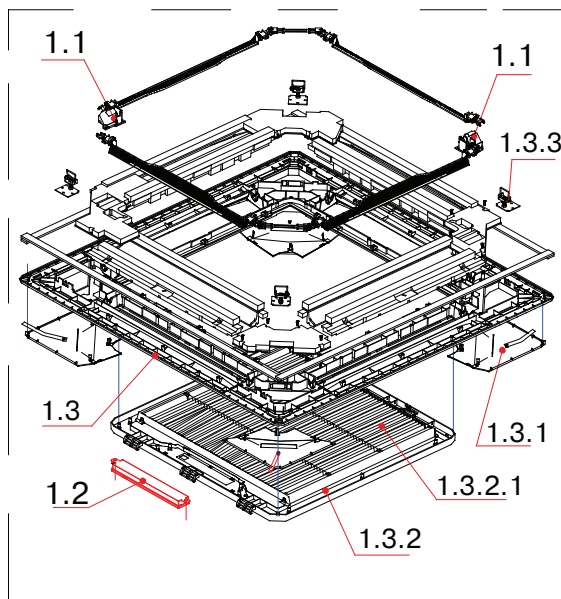
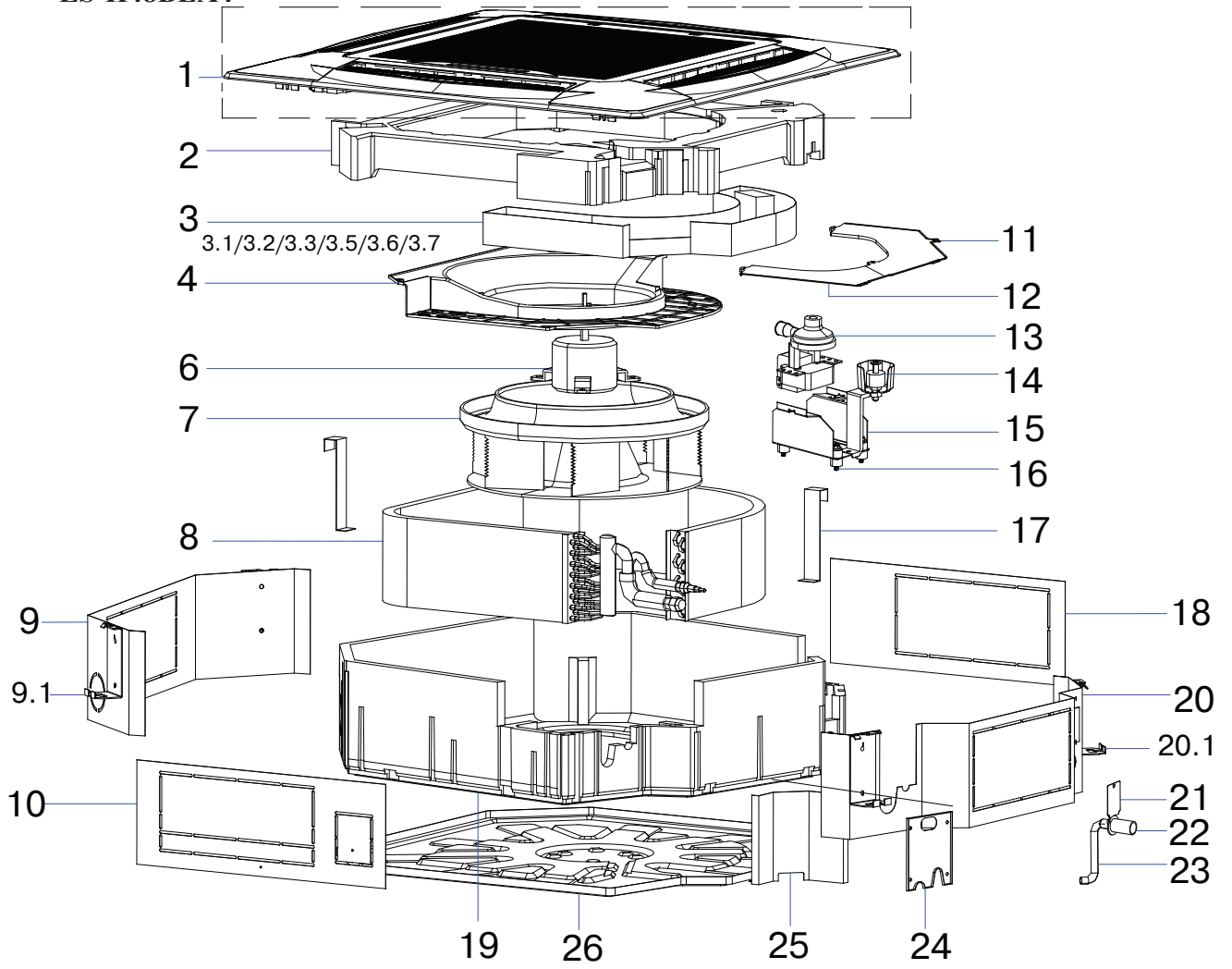
LS-H24BEA2



№	Наименование	Количество	Код заказа
1	Panel assembly	1	201109991762
1.1	Louver motor	2	202400100007
1.2	Display box assembly	1	203342890005
1.3	Panel assembly	1	P0000571880
1.3.1	Cover assembly of installation plate	4	P0000571884
1.3.2	Air inlet grille assembly	1	P0000571883
1.3.2.1	Air filter	1	201109901903
1.3.3	Hook assembly	4	201209900003
2	Foam tray assembly for condenser water	1	202242500075
3	Electronic control box assembly	1	2033425A0053
3.1	Electronic control box	1	201242800130
3.2	Main control board assembly	1	2013425A0018
3.3	Transformer	1	202300900552
3.4	Wire joint	1	202301450044
3.5	Wire joint	1	202301450029
3.6	Ambient temperature sensor assembly	1	202433190000
3.7	Capacitor	1	202401100354
4	Ventilation assembly	1	201142800079
6	Asynchronous motor	1	202400400223
7	Fan assembly	1	201100100830
8	Evaporator assembly	1	201542590001
9	Board assembly 1	1	201242500079
9.1	Hook	2	201242500085
10	Board assembly 2	1	201242500088
11	Cover of electronic control box 1	1	201242800106
12	Cover of electronic control box 2	1	201242800108
13	Drain pump	1	202400600201
14	Water level sensor assembly	1	202301310051
15	Water Pump installation bracket assembly	1	201242000003
16	Pump rubber washer	3	202742000002
17	Evaporator fixing hanger	2	201242500083
18	Board assembly 4	1	201242500089
19	Base foam assembly	1	202242500079

20	Board assembly 3	1	201242500078
20.1	Hook	2	201242500085
21	Cover of water testing hole	1	201242800092
22	Water pipe	1	201142000002
23	Water pipe	1	202742000006
24	Pipe fixing board assembly	1	201142590001
25	Evaporator fixing board	1	201242500008
26	Chassis assembly	1	201242500009
27	Pipe temperature sensor	1	202301300303
28	Wire controller	1	2033551A2892

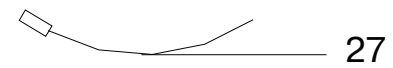
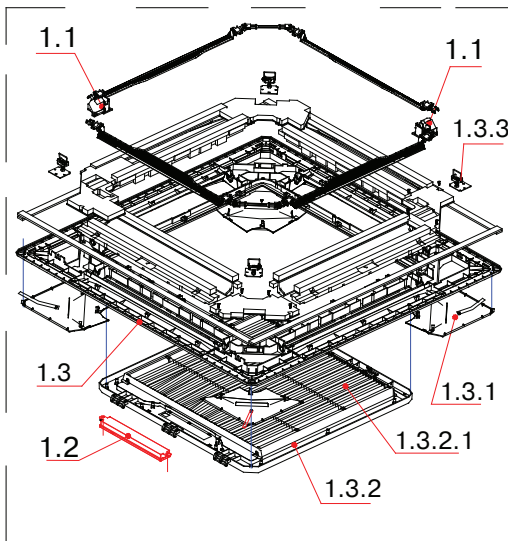
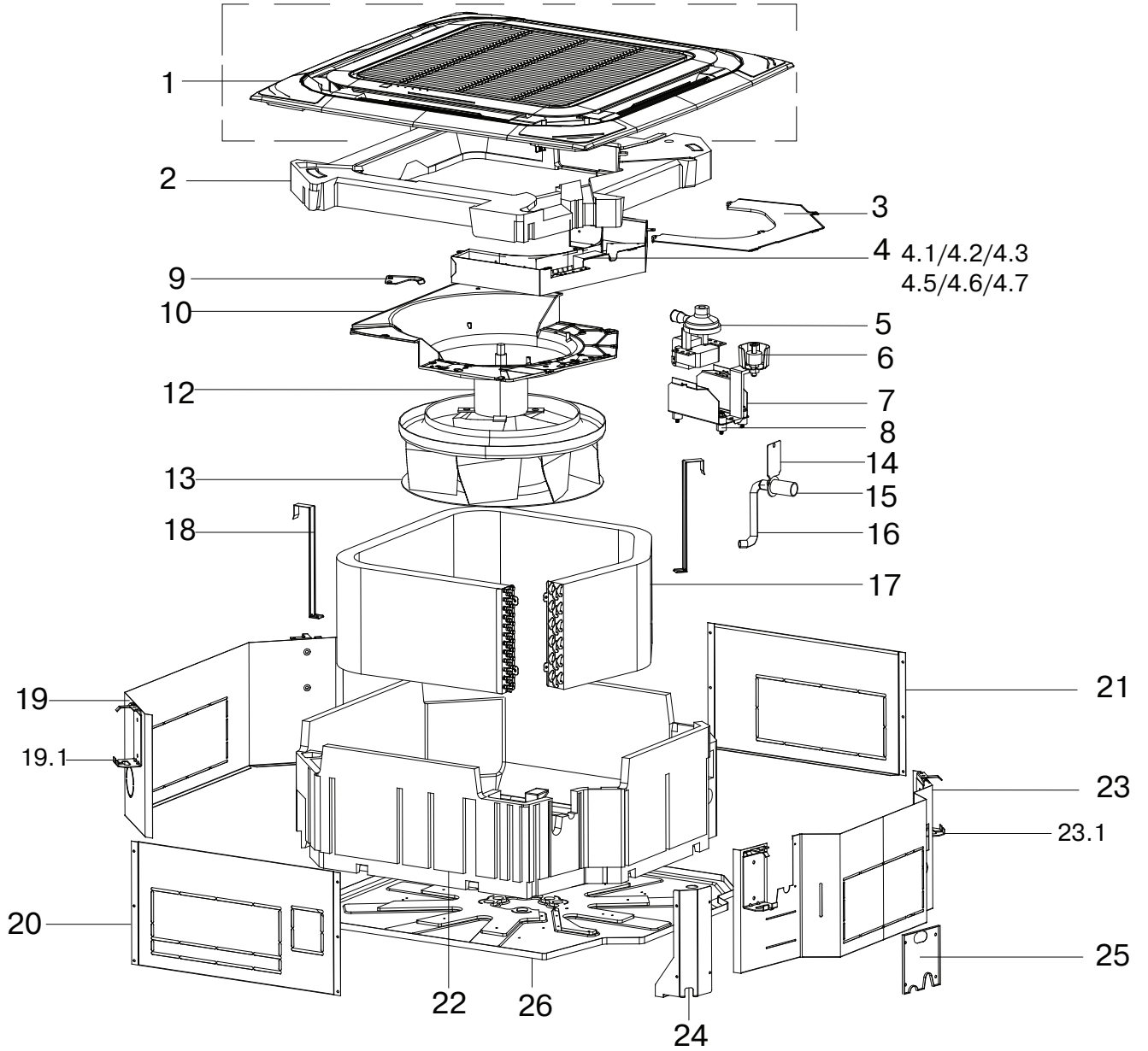
LS-H36BEA4
 LS-H41BEA4
 LS-H48BEA4



№	Наименование	Количество	Код заказа
1	Panel assembly	1	201109991762
1.1	Louver motor	2	202400100007
1.2	Display box assembly	1	203342890005
1.3	Panel assembly	1	P0000571880
1.3.1	Cover assembly of installation plate	4	P0000571884
1.3.2	Air inlet grille assembly	1	P0000571883
1.3.2.1	Air filter	1	201109901903
1.3.3	Hook assembly	4	201209900003
2	Foam tray assembly for condenser water	1	202242800075
3	Electronic control box assembly	1	2033427A0049
3.1	Electronic control box	1	201242800130
3.2	Main control board assembly	1	2013427A0026
3.3	Transformer	1	202300900552
3.5	Wire joint	1	202301450030
3.5	Wire joint	1	202301450029
3.6	Ambient temperature sensor assembly	1	202433190000
3.7	Capacitor	1	202401100354
4	Ventilation assembly	1	201142800079
6	Asynchronous motor	1	202400400222
7	Fan assembly	1	201142800083
8	Evaporator assembly	1	201542790018
9	Board assembly 1	1	201242800161
9.1	Hook	2	P0001498036
10	Board assembly 2	1	201242800160
11	Cover of electronic control box 1	1	201242800106
12	Cover of electronic control box 2	1	201242800108
13	Drain pump	1	202400600201
14	Water level sensor assembly	1	202301310051
15	Water Pump installation bracket assembly	1	201242000605
16	Pump rubber washer	3	202742000002
17	Evaporator fixing hanger	2	201242800087
18	Board assembly 4	1	201242800159
19	Base foam assembly	1	202242800076

20	Board assembly 3	1	201242800162
20.1	Hook	2	P0001498036
21	Cover of water testing hole	1	201242800092
22	Water pipe	1	201142000002
23	Water pipe	1	202742000006
24	Pipe fixing board assembly	1	201142590001
25	Evaporator fixing board	1	201242800011
26	Chassis assembly	1	201242800014
27	Pipe temperature sensor	1	202301300303
28	Wire controller	1	2033551A2892

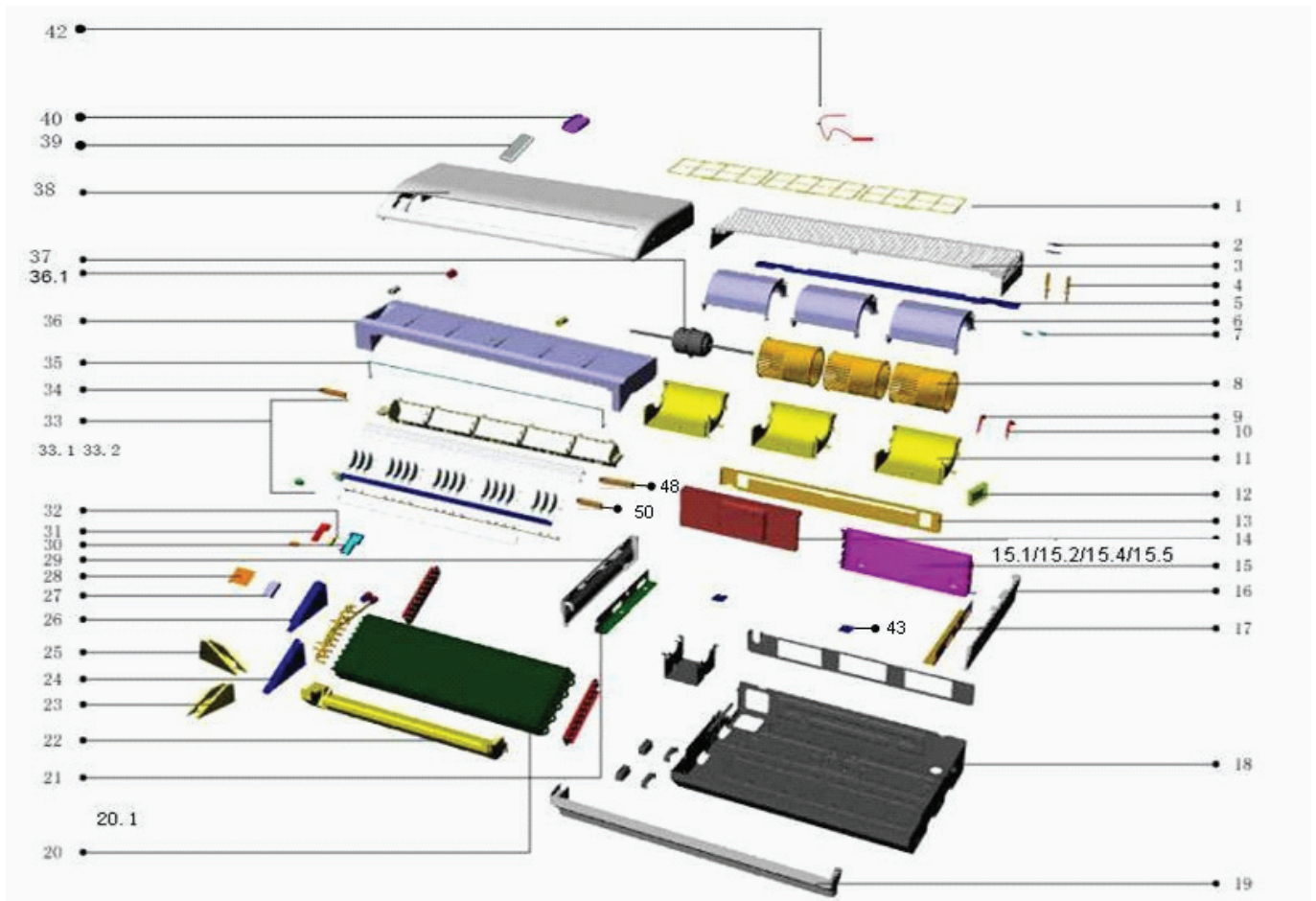
LS-H60BGA4



№	Наименование	Количество	Код заказа
1	Panel	1	201109990017
1.1	Louver motor	2	202400100007
1.2	Display box assembly	1	203342890005
1.3	Panel assembly	1	P0000449603
1.3.1	Cover assembly of installation plate	4	P0000449698
1.3.2	Air inlet grille assembly	1	P0000449689
1.3.2.1	Air filter	1	201109901903
1.3.3	Hook assembly	4	201209900018
2	Foam tray assembly for condenser water	1	202242990001
3	Cover of electronic control box	1	201242990004
4	Electronic control box assembly	1	2033429A0007
4.1	Electronic control box	1	201242990025
4.2	Main control board assembly	1	2013427A0034
4.3	Transformer	1	202300900552
4.5	Wire joint	1	202301450030
4.5	Wire joint	1	202301400208
4.6	Capacitor	1	202401100407
4.7	Ambient temperature sensor assembly	1	202433190000
5	Drain pump	1	202400600201
6	Water level sensor assembly	1	202301310051
7	Water Pump installation bracket assembly	1	201242990003
8	Pump rubber washer	3	202742000002
9	Hook of water collector	1	201242990010
10	Ventilation assembly	1	201142990001
12	Asynchronous motor	1	202400400222
13	Fan assembly	1	201142800083
14	Cover of water testing hole	1	201242990015
15	Water pipe	1	201142000002
16	Water pipe	1	202742990001
17	Evaporator assembly	1	201542990003
18	Evaporator fixing hanger	3	201242990021
19	Board assembly	1	201242800161
19.1	Hook	2	P0001498036

20	Board assembly	1	201242800160
21	Board assembly	1	201242800159
22	Base foam assembly	1	202242990002
23	Board assembly	1	201242800162
23.1	Hook	2	P0001498036
24	Evaporator connection board	1	201242990029
25	Pipe fixing board assembly	1	201142590001
26	Chassis	1	201242800014
27	Pipe temperature sensor	1	202301300303
29	Remote controller	1	203355091492
28	Wire controller	1	2033551A2892

LS-H24TEA2

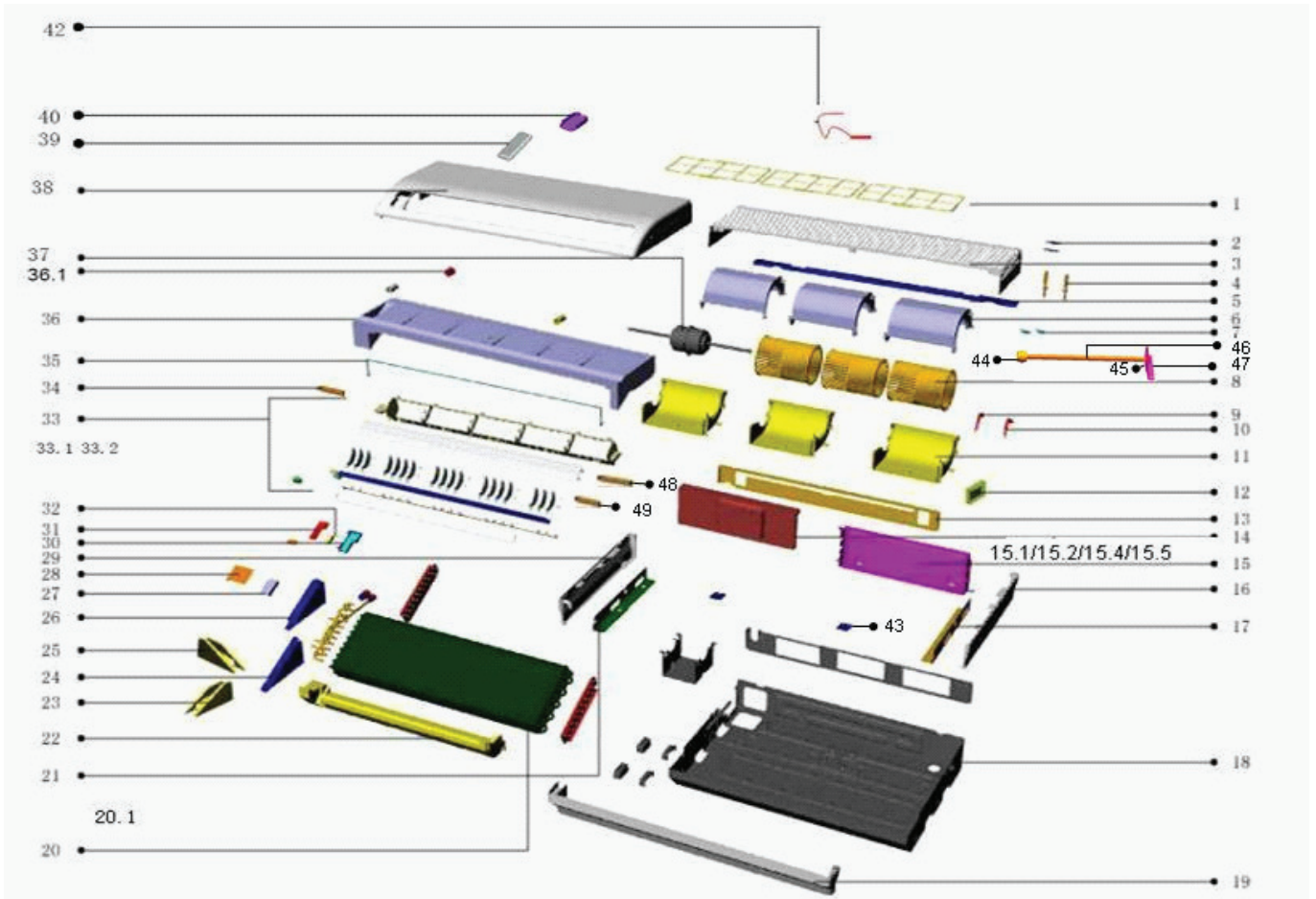


№	Наименование	Количество	Код заказа
1	Filter	2	201144290004
2	Grille clamp	2	201244290001
3	Grille	1	201144290003
4	Grille clamp	2	201144290012
5	Grille strengthening rib	1	201244290000
6	Up volute shell	2	201144290033
7	Grille lock	1	201144290007
8	Plastic fan	2	201144290015
9	Motor right clamp	1	201280200006
10	Motor left clamp	1	201280200005
11	Below volute shell	2	201144290032
12	Motor board	1	201280200007
13	Middle beam	1	201244290011
14	E-part box cover	1	201244290010

15	E-part box ass'y	1	203344290000
15.1	Main control board ass'y	1	201344290000
15.2	Transformer	1	202300900552
15.4	Wire joint	1	202301450135
15.4	Wire joint	1	202301450125
15.5	Capacitor	1	202401190019
16	Left cover	1	201144290009
17	Left installation board	1	201244290036
18	Base ass'y	1	201244290024
19	Rear cover	1	201144290005
20	Evaporator ass'y	1	201544290000
20.1	Temp.sensor ass'y	1	202301300111
20.2	Input pipe ass'y	1	201644290003
21	Right installation board	1	201244290037
22	Foam ass'y	1	202244290003
23	Foam ass'y	1	202244290004
24	Evaporator left support	1	201244290017
25	Foam ass'y	1	202244290005
26	Evaporator right support	1	201244290018
27	Evaporator right clapboard	1	201244290003
28	Evaporator left clapboard	1	201244290004
29	Right cover	1	201144290008
30	Display panel box	1	201144290016
31	Display board ass'y	1	201344290002
32	Manual button	1	201144290017
33	Air outlet frame ass'y	1	201144290000
33.1	Stepper motor(vertical)	1	202400200100
33.2	Stepper motor(horizontal)	1	202400200101
34	Foam 1	1	202244290002
35	Drainage pan holder	2	201244290023
36	Drainage pan ass'y	1	202244290009
36.1	Plastic cover	1	201144290018
37	Motor	1	202400410644
38	Panel ass'y	1	201144290001

39	Remote controller	1	203355090250
40	Installation bracket	1	201155060801
42	Room temp sensor ass'y	1	202301300196
43	Installation clamp	2	201244290015
48	Foam 2	2	202244290001
50	Foam 3	1	202244290007

LS-H36TEA4

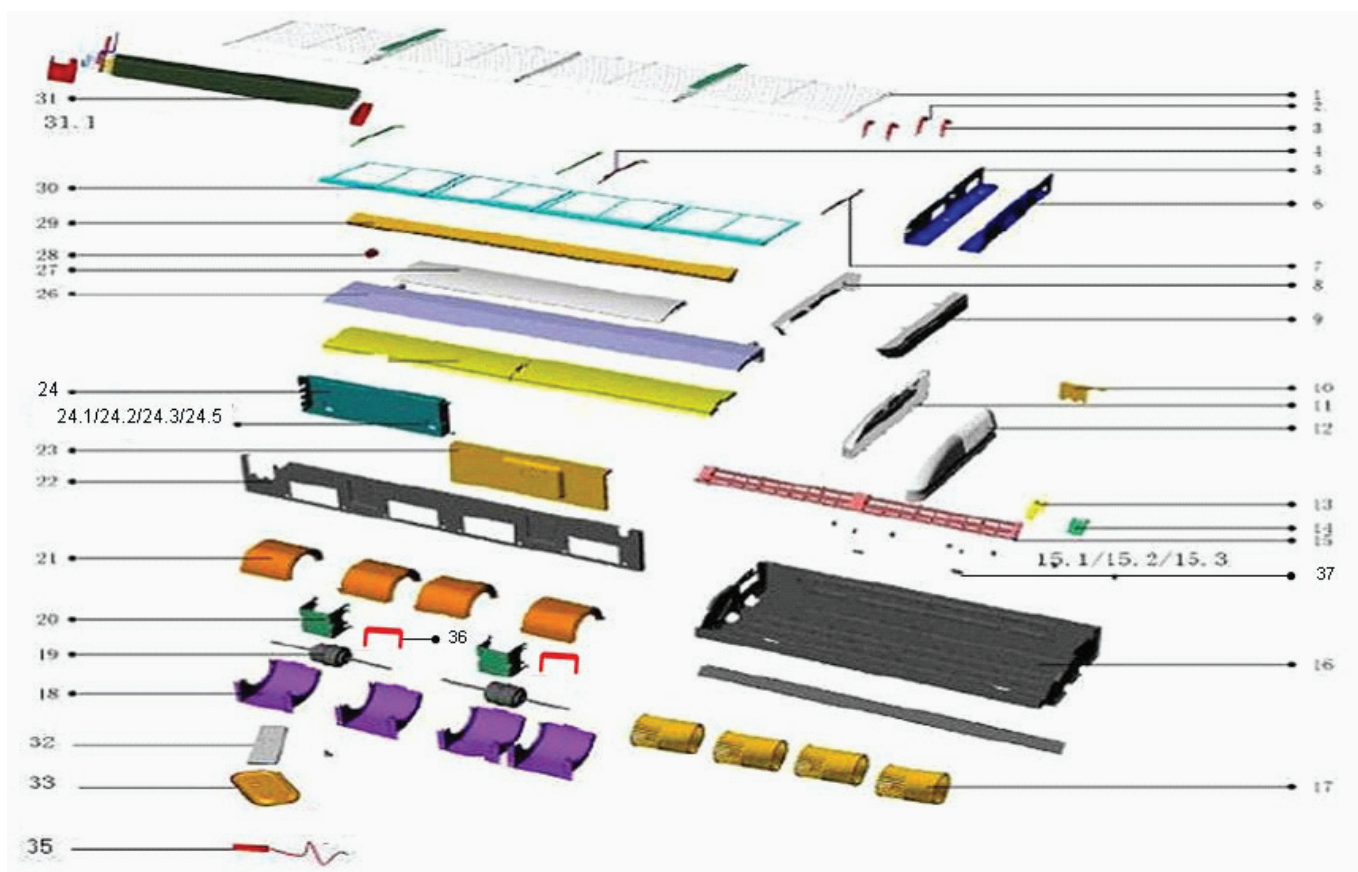


№	Наименование	Количество	Код заказа
1	Filter	3	201144490004
2	Grille clamp	2	201244290001
3	Grille	1	201144490006
4	Grille clamp	2	201144290012
5	Grille strengthening rib	1	201244490004
6	Up volute shell	3	201144290033
7	Grille lock	2	201144290007
8	Plastic fan	3	201144290015
9	Motor right clamp	1	201280200006
10	Motor left clamp	1	201280200005
11	Below volute shell	3	201144290032
12	Motor board	1	201280200007
13	Middle beam	1	201244490001
14	E-part box cover	1	201244290010

15	E-part box ass'y	1	203344490001
15.1	Main control board ass'y	1	201344490001
15.2	Transformer	1	202300900552
15.4	Wire joint	1	202301450135
15.4	Wire joint	1	202301450125
15.5	Capacitor	1	202401100354
16	Left cover	1	201144290009
17	Left installation board	1	201244290036
18	Base ass'y	1	201244490006
19	Rear cover	1	201144490001
20	Evaporator ass'y	1	201544490001
20.1	Temp.sensor ass'y	1	202301300111
20.2	Input pipe ass'y	1	201644490007
21	Right installation board	1	201244290037
22	Foam ass'y	1	202244490003
23	Foam ass'y	1	202244290004
24	Evaporator left support	1	201244290017
25	Foam ass'y	1	202244290005
26	Evaporator right support	1	201244290018
27	Evaporator right clapboard	1	201244290003
28	Evaporator left clapboard	1	201244290004
29	Right cover	1	201144290008
30	Display panel box	1	201144290016
31	Display board ass'y	1	201344290002
32	Manual button	1	201144290017
33	Air outlet frame ass'y	1	201144490002
33.1	Stepper motor(vertical)	1	202400200100
33.2	Stepper motor(horizontal)	1	202400200101
34	Foam 1	1	202244290002
35	Drainage pan holder	2	201244290023
36	Drainage pan ass'y	1	202244490006
36.1	Plastic cover	1	201144290018
37	Motor	1	202400420807
38	Panel ass'y	1	201144490003

39	Remote controller	1	203355090250
40	Installation bracket	1	201155060801
42	Room temp sensor ass'y	1	202301300196
43	Installation clamp	2	201244290015
44	Coupling	1	202984400001
45	Bearing Fixing board	1	201287000011
46	Connecting shaft	1	201244490003
47	Bearing supporting board	1	201284400003
48	Foam 2	3	202244290001
49	Foam 3	1	202244490001

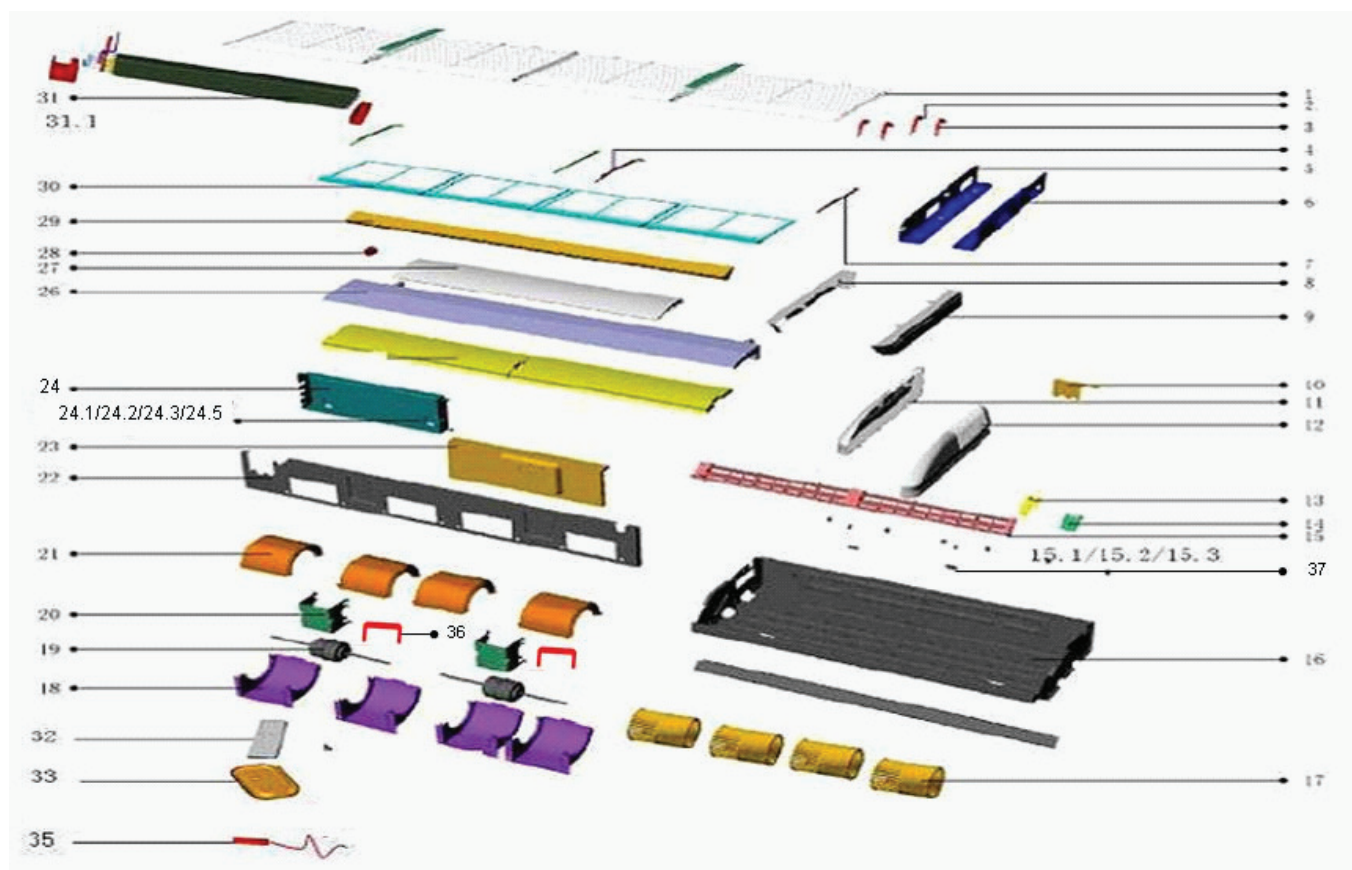
LS-H41TEA4
LS-H48TEA4



№	Наименование	Количество	Код заказа
1	Grille ass'y	2	201144690004
2	Motor right clamp	2	201280200006
3	Motor left clamp	2	201280200005
4	Filter right bracket	2	201244690003
5	Right installation board	1	201244290037
6	Left installation board	1	201244290036
7	Filter left bracket	2	201244690004
8	Right sealed board	1	201144690003
9	Left sealed board	1	201144690002
10	Pipe clamp board	1	201244690026
11	Right cover	1	201144690006
12	Left cover	1	201144690005
13	Display panel	1	201144690000
14	Display installation box	1	201144690001

15	Air outlet ass'y	1	201144690008
15.1	Display board ass'y	1	201344790000
15.2	Stepper motor(horizontal)	1	202400200101
15.2	Stepper motor(horizontal)	1	202400200104
15.3	Stepper motor(vertical)	1	202400200103
16	Base ass'y	1	201244690027
17	Plastic fan	4	201144690011
18	Below volute shell	4	201144690033
19	Motor	2	202400410844
20	Motor bracket	2	201244290021
21	Up volute shell	4	201144690032
22	Middle beam	1	201244690028
23	E-part box cover	1	201244290022
24	E-part box ass'y	1	203344790000
24.1	Main controller ass'y	1	201344790001
24.2	Motor capacitor	2	202401190019
24.3	Wire joint	1	202301450135
24.3	Wire joint	1	202301450125
24.5	Transformer	1	202300900552
26	Top cover ass'y	1	201244690010
27	Drainage pan ass'y	1	201244690029
28	Plastic cover	1	201144290018
29	Foam	2	202244690000
30	Filter	4	201144690007
31	Evaporator ass'y	1	201544690000
31.1	Temp.sensor ass'y	1	202301300111
31.2	Evaporator input pipe ass'y	1	201644690006
32	Remote controller	1	203355090250
33	Remote controller holder	1	201155060801
35	Room temp sensor ass'y	1	202301300196
36	Motor board	2	201280200007
37	Installation clamp	2	201244290015

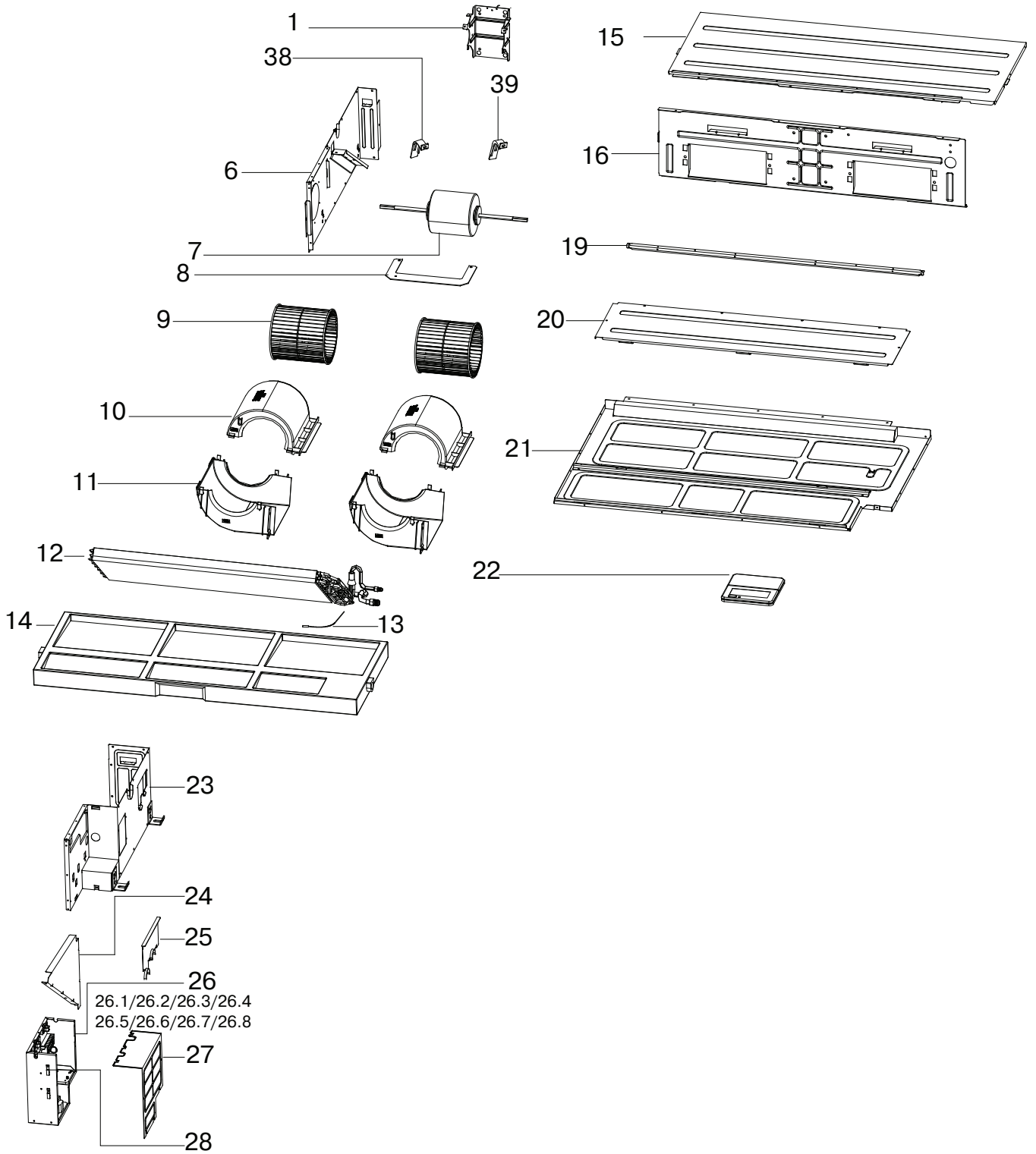
LS-H60TEA4



№	Наименование	Количество	Код заказа
1	Grille ass'y	2	201144690004
2	Motor right clamp	2	201280200006
3	Motor left clamp	2	201280200005
4	Filter right bracket	2	201244690003
5	Right installation board	1	201244290037
6	Left installation board	1	201244290036
7	Filter left bracket	2	201244690004
8	Right sealed board	1	201144690003
9	Left sealed board	1	201144690002
10	Pipe clamp board	1	201244690026
11	Right cover	1	201144690006
12	Left cover	1	201144690005
13	Display panel	1	201144690000
14	Display installation box	1	201144690001
15	Air outlet ass'y	1	201144690008

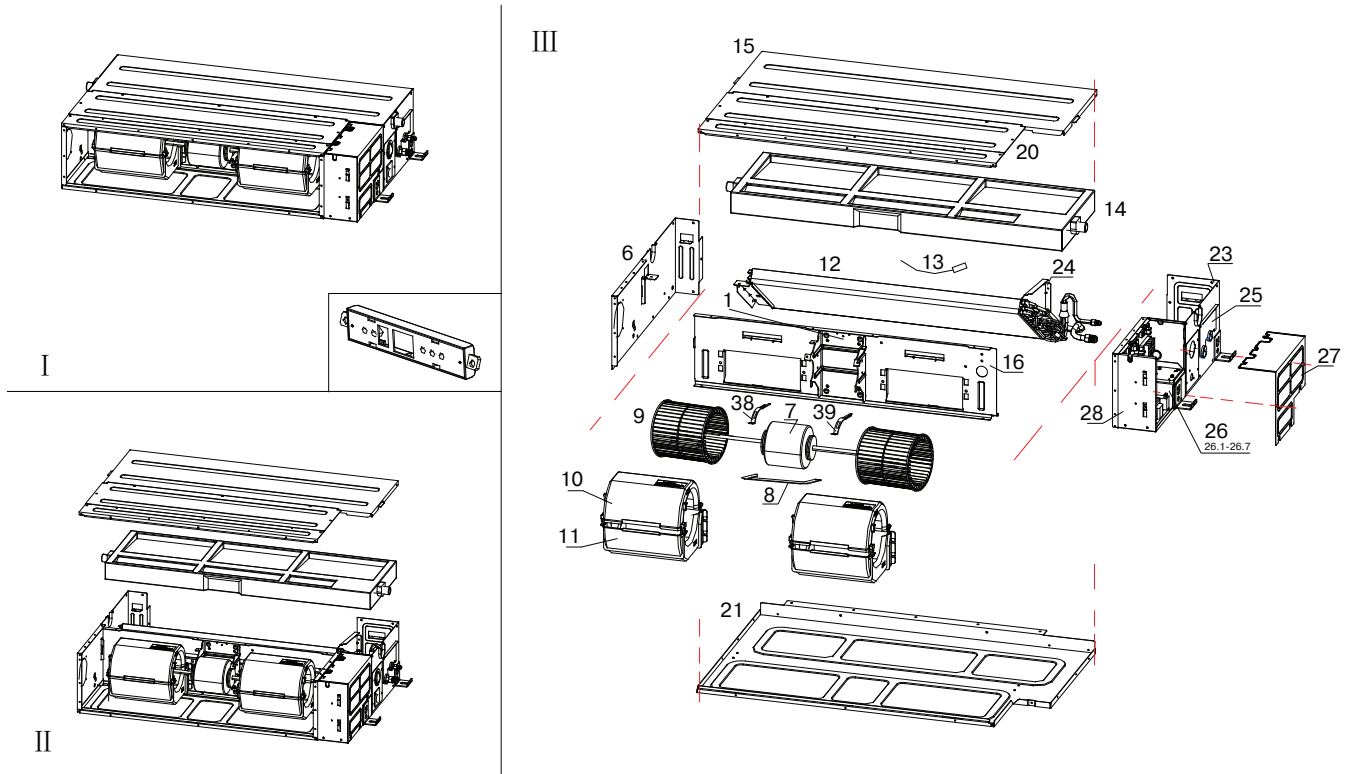
15.1	Display board ass'y	1	201344790000
15.2	Stepper motor(horizontal)	1	202400200104
15.2	Stepper motor(horizontal)	1	202400200101
15.3	Stepper motor(vertical)	1	202400200103
16	Base ass'y	1	201244690027
17	Plastic fan	4	201144690011
18	Below volute shell	4	201144690033
19	Motor	2	202400401014
20	Motor bracket	2	201244290021
21	Up volute shell	4	201144690032
22	Middle beam	1	201244690028
23	E-part box cover	1	201244290022
24	E-part box ass'y	1	203344790000
24.1	Main controller ass'y	1	2013447A0009
24.2	Motor capacitor	2	202401190019
24.3	Wire joint	1	202301450125
24.3	Wire joint	1	202301450135
24.5	Transformer	1	202300900552
26	Drainage pan ass'y	1	201244690016
27	Top cover ass'y	1	201244690010
28	Plastic cover	1	201144290018
29	Foam	2	202244690000
30	Filter	4	201144690007
31	Evaporator ass'y	1	201544690000
31.1	Temp.sensor ass'y	1	202301300111
31.2	Evaporator input pipe ass'y	1	201644690006
32	Remote controller	1	203355090250
33	Remote controller holder	1	201155060909
35	Room temp sensor ass'y	1	202301300196
36	Motor board	2	201244590001
37	Installation clamp	2	201244290015

LS-H18DGA2



№	Наименование	Количество	Код заказа
1	Motor bracket	1	201270290028
6	Left clapboard ass'y	1	201270290032
7	Motor	1	202400400288
8	Motor board	1	201280200007
9	Centrifugal fan	2	20118C000000
10	Up volute shell	2	201170290008
11	Below volute shell	2	201170290007
12	Evaporator ass'y	1	201570290030
12.1	Temp.sensor ass'y	1	202440500004
13	Temp.sensor ass'y	1	202301300133
14	Drainage pan ass'y	1	202270290001
15	Top cover ass'y	1	201270290035
16	Middle beam ass'y	1	201270290033
19	Rear beam	1	201270290036
20	Rear cover plate ass'y	1	201270290037
21	Base ass'y	1	201270290030
22	Wire controller	1	203355190000
23	Right clapboard ass'y	1	201270290029
24	Evaporator right support board ass'y	1	201270290034
25	Pipe clamp board ass'y	1	201270290014
26	E-part box ass'y	1	203370290167
26.1	E-part box	1	201270290011
26.2	Connection board ass'y	1	201370290016
26.3	Main control board ass'y	1	201370290014
26.4	Capacitor	1	202401100354
26.5	Transformer	1	202300900581
26.6	Room temp sensor ass'y	1	202430690052
26.7	Wire joint	1	202301450127
27	E-Part box cover	1	201270290015
28	Display box ass'y	1	203370190008

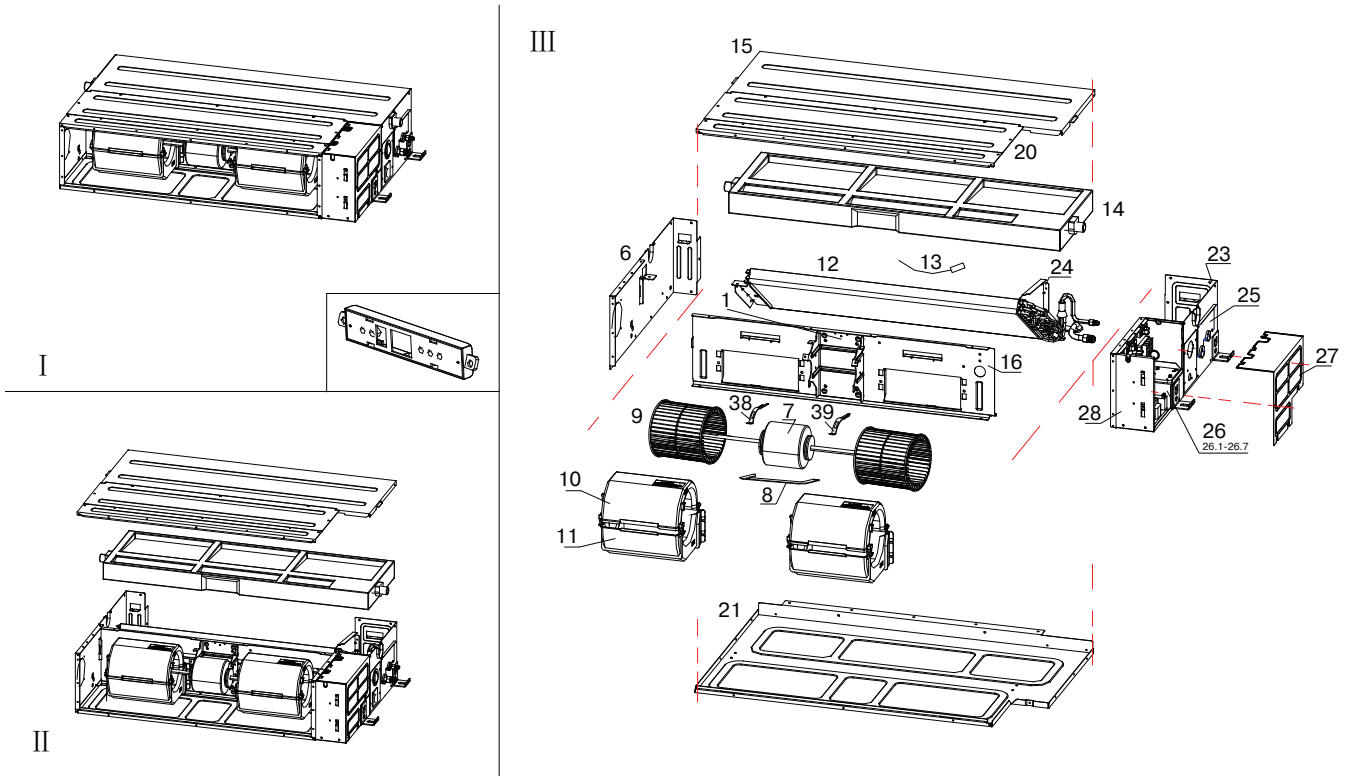
LS-H24DGA2



№	Наименование	Количество	Код заказа
1	Motor bracket	1	201270390306
2	Motor left clamp	1	201280200005
3	Motor right clamp	1	201280200006
6	Left clapboard ass'y	1	201270390311
7	Motor	1	202400400384
8	Motor board	1	201280200007
9	Centrifugal fan	2	201100100033
10	Up volute shell	2	201170590004
11	Below volute shell	2	201170590003
12	Evaporator ass'y	1	201570390029
12.1	Temp.sensor ass'y	1	202440500004
13	Temp.sensor ass'y	1	202301300133
14	Drainage pan ass'y	1	202270290001
15	Top cover ass'y	1	201270290035
16	Middle beam ass'y	1	201270390312
19	Rear beam	1	201270390314
20	Rear cover plate ass'y	1	201270390315

21	Base ass'y	1	201270390309
22	Wire controller	1	203355190000
23	Right clapboard ass'y	1	201270390308
24	Evaporator right support board ass'y	1	201270390313
25	Pipe clamp board ass'y	1	201270290014
26	E-part box ass'y	1	203370390048
26.1	E-part box	1	201270590113
26.2	Connection board ass'y	1	201370290016
26.3	Main control board ass'y	1	201370390025
26.4	Capacitor	1	202401100354
26.5	Transformer	1	202300900581
26.6	Room temp sensor ass'y	1	202430690052
26.7	Wire joint	1	202301450127
27	E-Part box cover	1	201270590100
28	Display box ass'y	1	203370190008

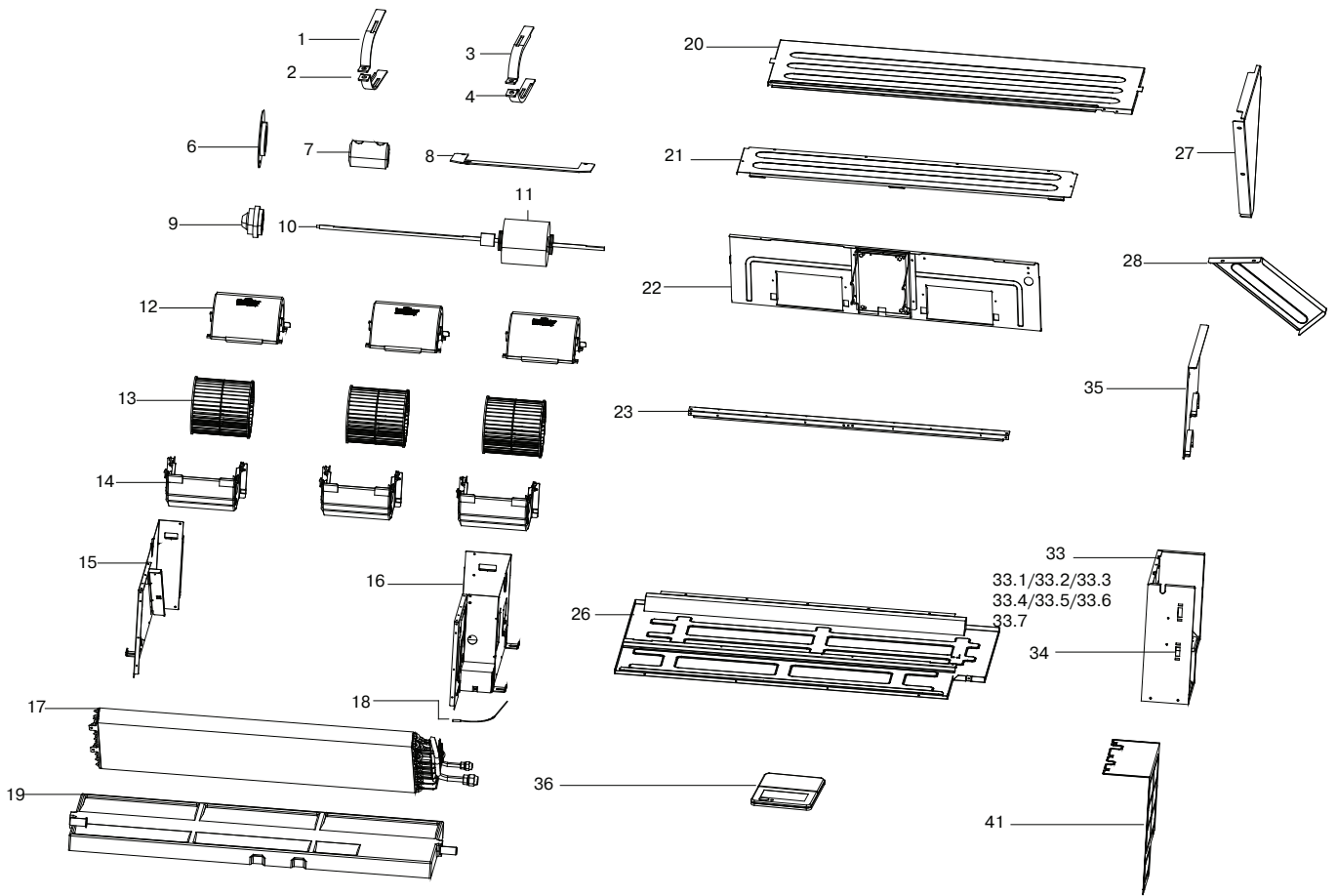
LS-H36DGA4



№	Наименование	Количество	Код заказа
1	Motor bracket	1	201285700005
2	Motor up cover left)	1	201286000007
3	Motor below cover left)	1	201286000052
4	Motor up cover (right)	1	201286000008
5	Motor below cover (right)	1	201286000053
6	Left clapboard ass'y	1	201270590179
7	Motor	1	202400400921
8	Motor board	1	201286000009
9	Centrifugal fan	2	201100100033
10	Up volute shell	2	201170590004
11	Below volute shell	2	201170590003
12	Evaporator ass'y	1	201570590064
13	Temp.sensor ass'y	1	202301300133
14	Drainage pan ass'y	1	202270590001
15	Top cover ass'y	1	201270590182
16	Middle beam ass'y	1	201270590180
19	Rear beam	1	201270590183

20	Rear cover plate ass'y	1	201270590184
21	Base ass'y	1	201270590177
22	Wire controller	1	203355190000
23	Right clapboard ass'y	1	201270590172
24	Evaporator right support board ass'y	1	201270590181
25	Pipe clamp board ass'y	1	201270290014
26	E-part box ass'y	1	203370890043
26.1	E-part box	1	201270590113
26.2	Connection board ass'y	1	201370890015
26.3	Main control board ass'y	1	201370890013
26.4	Capacitor	1	202300320025
26.5	Transformer	1	202300900581
26.6	Room temp sensor ass'y	1	202430690052
26.7	Wire joint	1	202301450088
27	E-Part box cover	1	201270590100
28	Display box ass'y	1	203370190008
30	Right clapboard strengthen board	1	201270590176

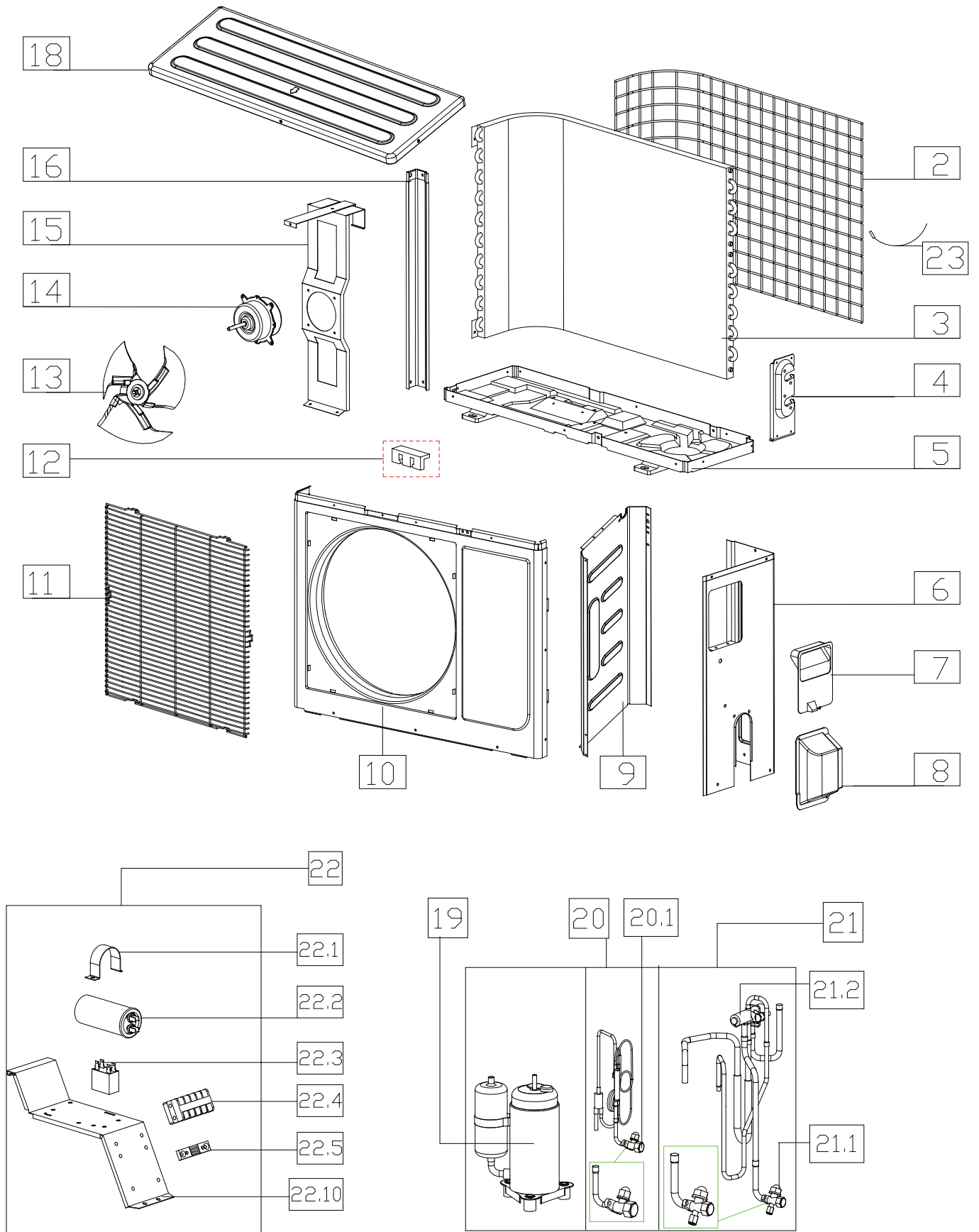
**LS-H48DGA4
LS-H60DGA4**



№	Наименование	Количество	Код заказа
1	Motor up cover left)	1	201286000007
2	Motor below cover left)	1	201286000052
3	Motor up cover (right)	1	201286000008
4	Motor below cover (right)	1	201286000053
5	Motor bracket	1	201285700005
6	Bearing Fixing board	1	201287000011
7	Coupling	1	202501180002
8	Motor board	1	201286000009
9	Bearing base	1	202730500001
10	Connecting shaft	1	202501180006
11	Motor	1	202400400192
12	Up volute shell	3	201170590004
13	Centrifugal fan	3	201100100033
14	Below volute shell	3	201170590003

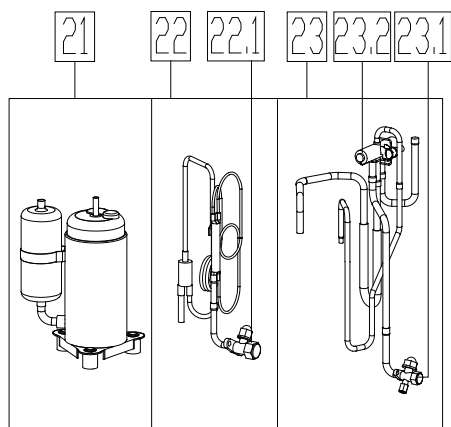
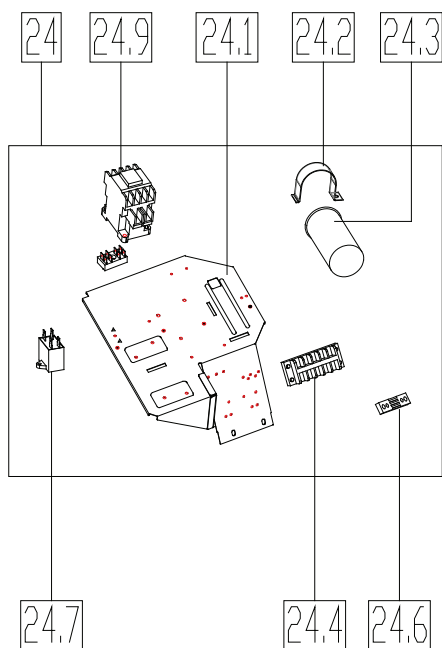
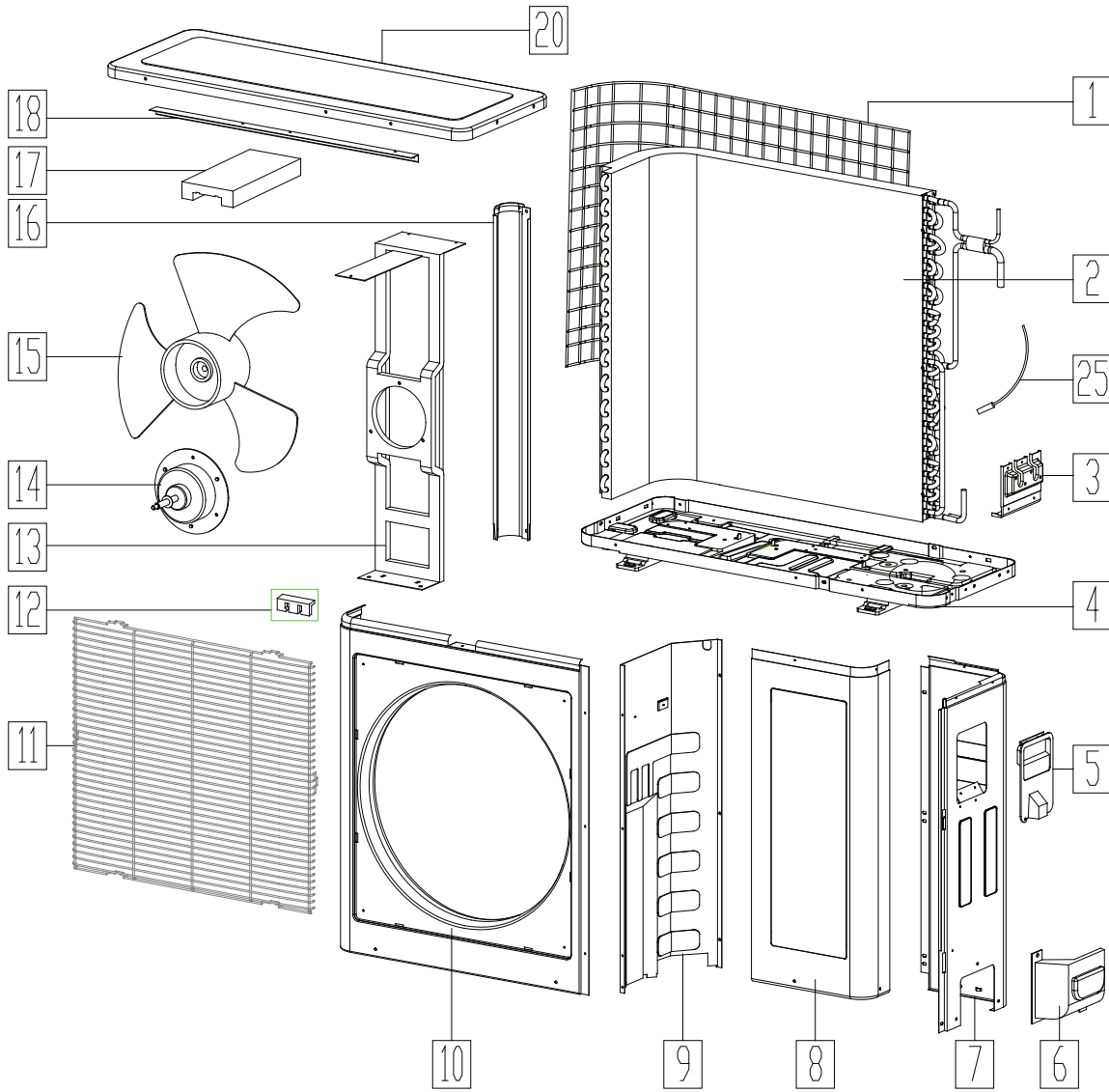
15	Left clapboard ass'y	1	201270790131
16	Right clapboard ass'y	1	201270790007
17	Evaporator ass'y	1	201570790060
18	Temp.sensor ass'y	1	202301300133
19	Drainage pan ass'y	1	202270790001
20	Top cover ass'y	1	201270790135
21	Rear cover plate ass'y	1	201270790136
22	Middle beam ass'y	1	201270790133
23	Rear beam ass'y	1	201270790139
26	Base ass'y	1	201270790129
27	Evaporator right support board ass'y	1	201270790134
28	Right clapboard strengthen board	1	201270790042
33	E-part box ass'y	1	203370890043
33.1	E-part box	1	201270590113
33.2	Installation board	1	201170290001
33.3	Main control board ass'y	1	201370890013
33.4	Capacitor	1	202300320025
33.5	Transformer	1	202300900581
33.6	Room temp sensor ass'y	1	202430690052
33.7	Wire joint	1	202301450127
34	Display box ass'y	1	203370190008
35	Pipe clamp board ass'y	1	201270290014
36	Wire controller	1	203355190000
41	E-Part box cover	1	201270590100

LU-H18UGA2



№	Наименование	Количество	Код заказа
2	Rear net	1	2011374G0003
3	Condenser assembly	1	201537990033
4	Valve plate	1	201237200282
5	Chassis assembly	1	201237890107
6	Right clapboard	1	201248100369
7	Big handle	1	201148100123
8	Water collector	1	201137400000
9	Partition board assembly	1	201237890019
10	Front panel	1	201237890111
11	Air outlet grille	1	201237890117
12	Clamp of front net	8	201135110801
13	Axial flow fan	1	201100300534
14	Asynchronous motor	1	202400410505
15	Supporter assembly of fan motor	1	201237890017
16	Left supporter	1	201237400400
18	Top cover assembly	1	201237400405
19	Compressor	1	201400620240
20	Liquid valve assembly	1	201637890680
20.1	Liquid valve	1	201600740523
21	4-way valve assembly	1	201637890605
21.1	Gas Valve	1	201600720195
21.2	4-Ways valve	1	201600690011
22	Electronic control box assembly	1	203337890230
22.1	Capacitor clip	1	201200100002
22.2	Capacitor of compressor	1	202401090057
22.3	Fan motor capacitor	1	202401100353
22.4	Wire joint	1	202301450130
22.4	Wire joint	1	202301450043
22.5	Insulation plate	1	201137300185
22.10	Installation plate of electric parts	1	201275290102
23	Pipe temperature sensor assembly	1	202440500004
24	LAK	1	

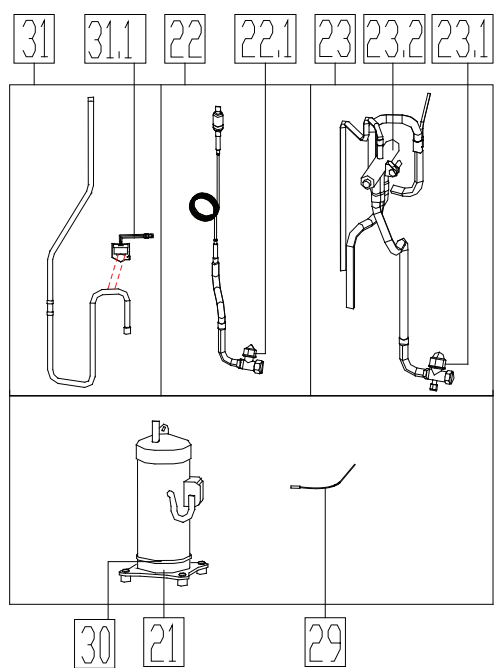
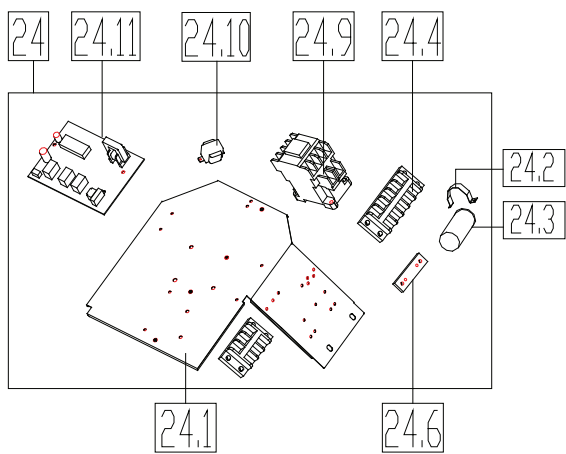
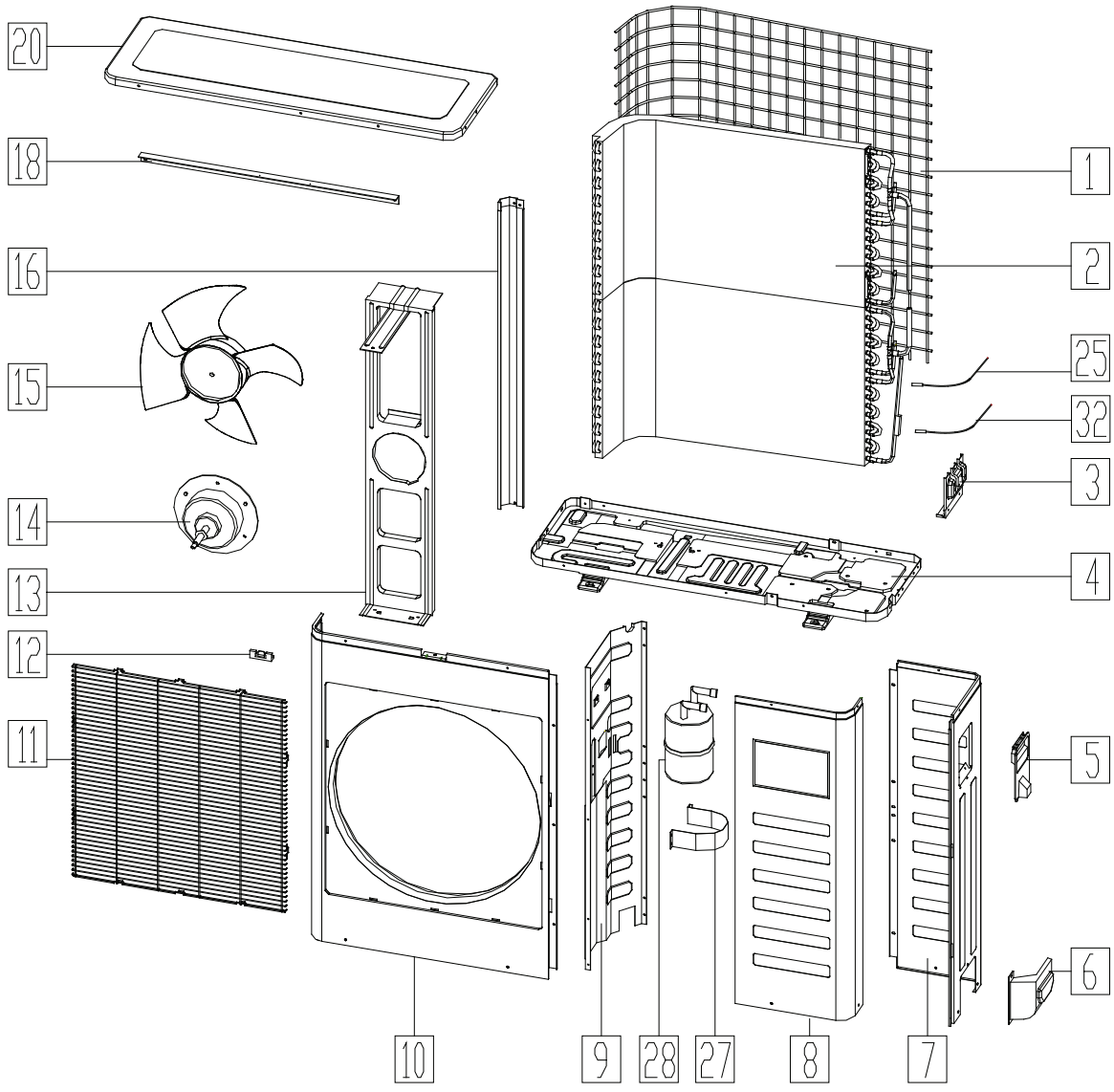
LU-H24UGA2



№	Наименование	Количество	Код заказа
1	Rear net	1	2011481G0001
2	Condenser assembly	1	201537990000
3	Valve plate	1	201237300285
4	Chassis assembly	1	201248100342
5	Big handle	1	201157390007
6	Water collector	1	201137390017
7	Rear right clapboard assembly	1	201237890106
8	Front right clapboard assembly	1	201248100354
9	Partition board assembly	1	201238090056
10	Front panel	1	201248100359
11	Air outlet grille	1	201237890112
12	Clamp of front net	8	201135110801
13	Supporter assembly of fan motor	1	2012481G0038
14	Asynchronous motor	1	202400430109
15	Axial flow fan	1	201145500002
16	Left supporter	1	201248100367
17	Fan motor fixing foam	1	202245500001
18	Rear net frame	1	201248100076
20	Top cover assembly	1	201248100266
21	Compressor	1	201400620150
22	liquid valve assembly	1	2016753A0130
22.1	Liquid valve	1	2016007A0083
23	4-way valve assembly	1	2016753A0129
23.1	Gas valve	1	2016007A0010
23.2	4-Ways valve	1	201600690011
24	Electronic control box assembly	1	203375390286
24.1	Installation plate of electric parts	1	201237900010
24.2	Capacitor clip	1	201200100057
24.3	Capacitor	1	202401090057
24.4	Wire joint	1	202301450122
24.4	Wire joint	1	202301450127
24.6	Insulation plate	1	201137300185
24.7	Capacitor	1	202401100505

24.9	AC contactor	1	202300850047
25	Pipe temperature sensor assembly	1	202440500004
26	LAK	1	201319901033

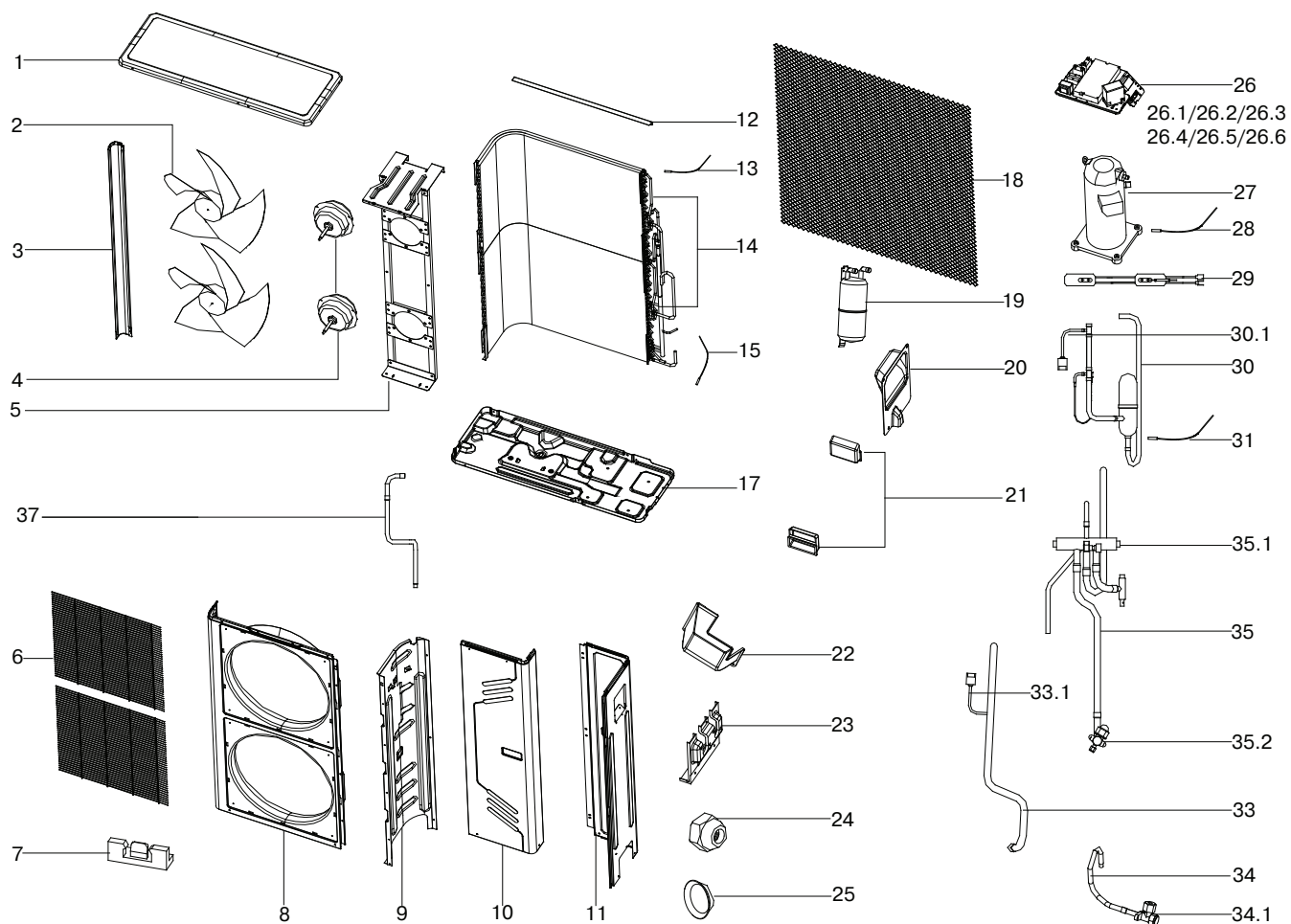
LU-H36UGA4



№	Наименование	Количество	Код заказа
1	Rear net	1	2011487G0001
2	Condenser assembly	1	201575590104
3	Valve plate	1	201248790014
4	Chassis assembly	1	201248700168
5	Big handle	1	201157390007
6	Water collector	1	201148790000
7	Rear right clapboard assembly	1	201248700266
8	Front right clapboard assembly	1	201248700056
9	Partition board assembly	1	201248700244
10	Front panel	1	201248700072
11	Air outlet grille	1	201248700055
12	Clamp of front net	10	201135110801
13	Supporter assembly of fan motor	1	201275590200
14	Asynchronous motor	1	202400400582
15	Axial flow fan	1	201100300145
16	Left supporter	1	201248700262
18	Rear net frame	1	2012487G0011
20	Top cover assembly	1	201248700174
21	Compressor	1	201400710580
22	liquid valve assembly	1	2016755A2218
22.1	Liquid valve	1	2016007A0089
23	4-way valve assembly	1	2016755A2217
23.1	Gas valve	1	2016007A0085
23.2	4-Ways valve	1	201600600124
24	Electronic control box assembly	1	2033755A1013
24.1	Installation plate of electric parts	1	201275590077
24.2	Capacitor clip	1	201200100001
24.3	Capacitor	1	202401000006
24.4	Wire joint	3	202301450117
24.4	Wire joint	1	202301450130
24.4	Wire joint	1	202301450039
24.6	Insulation plate	1	201137300185
24.9	AC contactor	1	202300850046

24.10	Transformer	1	202300900083
24.11	Main control board assembly	1	201375590150
24.12	LAK	1	201319901033
25	Pipe temperature sensor assembly	1	202301300111
27	Fix clamp of segregator	1	201245000901
28	Accumulator cylinder	1	201601000193
29	Discharge temperature sensor	1	202301610024
30	Crankcase electric heater	1	202447090021
31	Discharge pipe assembly	1	201675591023
31.1	Pressure switch	1	202301820020
32	Ambient temperature sensor assembly	1	202301310075

**LU-H41UGA4
LU-H48UGA4**

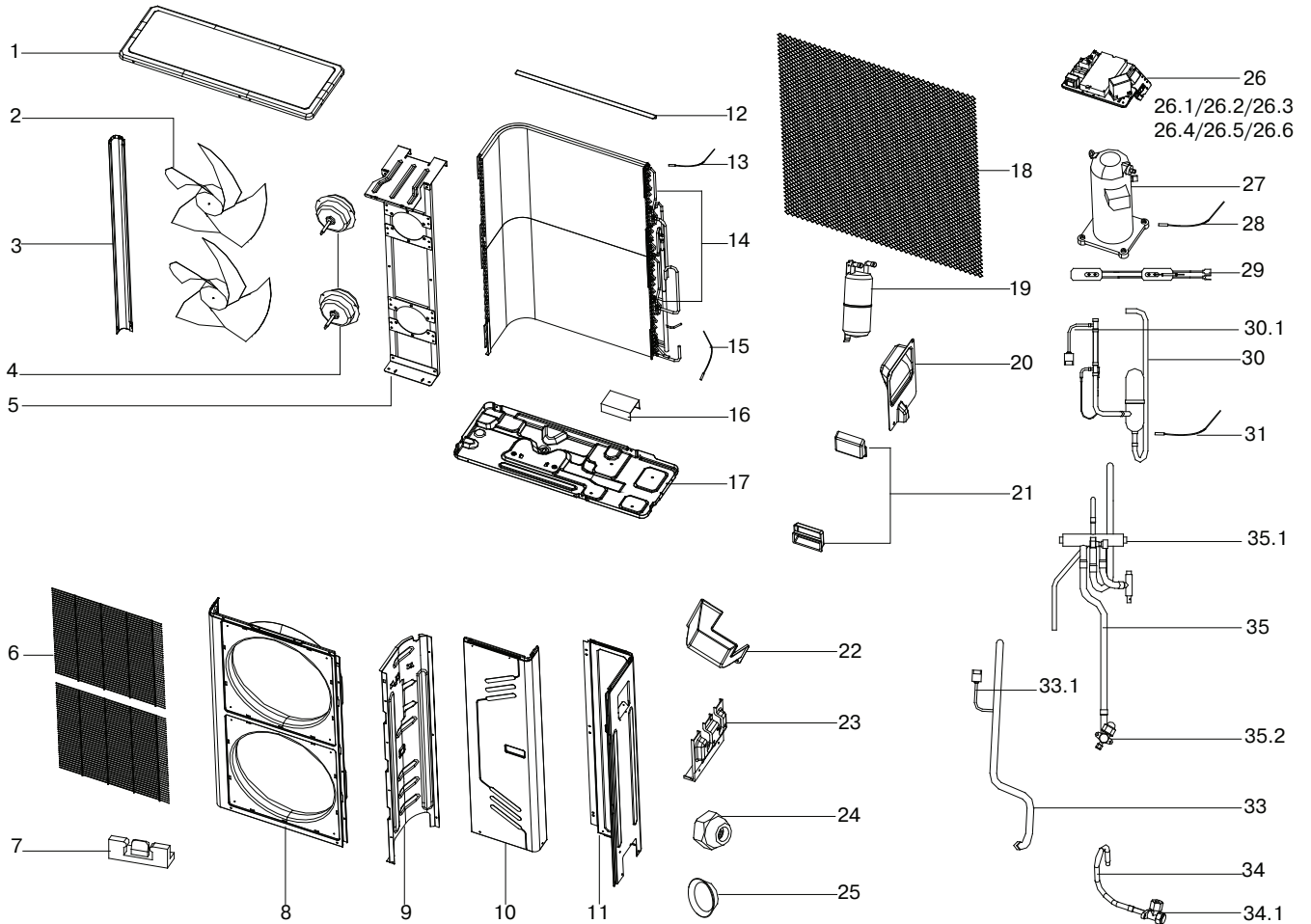


№	Наименование	Количество	Код заказа
1	Top cover assembly	1	201275600087
2	Axial flow fan	2	201100300102
3	Rear-left supporting board	1	201275600135
4	Asynchronous motor	1	202400401180
4	Asynchronous motor	1	202400401181
5	Supporter assembly of fan motor	1	201275600101
6	Front net assembly	2	201275890056
7	Clamp of front net	16	201135110801
8	Front panel	1	201275600105
9	Partition board assembly	1	201275890038
10	Front-right panel assembly	1	201275890123
11	Rear-right panel	1	201275600103
12	Rear supporter	1	201275600086

13	Ambient temperature sensor assembly	1	202301310075
14	Condenser assembly	1	201575790067
14	Condenser assembly	1	201575790069
15	Pipe temperature sensor assembly	1	202301300111
17	Chassis	1	201275600132
18	Rear net	1	201175600083
19	Separator	1	201601100059
20	Big handle assembly	1	201157390007
21	Handle	2	201148700009
22	Water collector	1	201148790000
23	Valve plate	1	201248790014
24	Copper nut	1	201600320001
24	Copper nut	1	201600320004
25	Sphere pad	1	201119900804
25	Sphere pad	1	201119900801
26	Electronic control box assembly	1	2033758A0063
26.1	Installation plate of electric parts	1	201275600136
26.2	Main control board assembly	1	201375890088
26.3	AC contactor	1	202300850045
26.4	Transformer	1	202300900153
26.5	Wire joint	1	202301450130
26.5	Wire joint	1	202301450039
26.5	Wire joint	3	202301450117
26.6	Capacitor	2	202401100354
26.7	LAK	1	201319901033
27	Compressor	1	201400710570
28	Compressor wire assembly	1	202445400405
29	Crankcase electric heater	1	202403100238
30	Discharge pipe assembly	1	2016757A0102
30.1	Pressure switch	1	202301820042
31	Discharge temperature sensor	1	202301610500
33	Suction pipe assembly	1	2016757A0105
33.1	Pressure switch	1	202301820021
34	Liquid valve assembly	1	2016757A0128

34.1	Gas valve	1	2016007A0089
35	Gas valve assembly	1	2016757A0129
35.1	4-way valve	1	201600600124
35.2	Gas valve	1	2016007A0085
37	Condenser connection pipe	1	201675790492

LU-H60UGA4



№	Наименование	Количество	Код заказа
1	Top cover assembly	1	201275600087
2	Axial flow fan	2	201100300102
3	Rear-left supporting board	1	201275600135
4	Asynchronous motor	1	202400401180
4	Asynchronous motor	1	202400401181
5	Supporter assembly of fan motor	1	201275600101
6	Front net assembly	2	201275890056
7	Clamp of front net	16	201135110801
8	Front panel	1	201275600105
9	Partition board assembly	1	201275890038
10	Front-right panel assembly	1	201275890123
11	Rear-right panel	1	201275600131
12	Rear supporter	1	201275600086

13	Ambient temperature sensor assembly	1	202301310075
14	Condenser assembly	1	201548890016
15	Pipe temperature sensor assembly	1	202301300111
17	Chassis	1	201275600132
18	Rear net	1	201175600083
19	Separator	1	201601100059
20	Big handle assembly	1	201157390007
21	Handle	2	201148700009
22	Water collector	1	201148790000
23	Valve plate	1	201248790014
24	Copper nut	1	201600320001
24	Copper nut	1	201600320004
25	Sphere pad	1	201119900804
25	Sphere pad	1	201119900801
26	Electronic control box assembly	1	2033758A0063
26.1	Installation plate of electric parts	1	201275600136
26.2	Main control board assembly	1	201375890088
26.3	AC contactor	1	202300850045
26.4	Transformer	1	202300900153
26.5	Wire joint	1	202301450130
26.5	Wire joint	1	202301450039
26.5	Wire joint	3	202301450117
26.6	Capacitor	2	202401100354
26.7	LAK	1	201319901033
27	Compressor	1	201400710560
28	Compressor wire assembly	1	202445400405
29	Crankcase electric heater	1	202447090021
30	Discharge pipe assembly	1	201675890375
30.1	Pressure switch	1	2023018A0011
31	Discharge temperature sensor	1	202301610500
33	Suction pipe assembly	1	201675890378
33.1	Pressure switch	1	202301810104
34	Liquid valve assembly	1	2016758A0129
34.1	Gas valve	1	2016007A0089

35	Gas valve assembly	1	2016758A0130
35.1	4-way valve	1	201600600124
35.2	Gas valve	1	2016007A0085

Продажу, установку и сервисное обслуживание представленного
в настоящей инструкции оборудования производит _____
Тел. _____, факс _____, www. _____

Изготовитель оборудования оставляет за собой право вносить изменения в конструкцию, внешний вид, технические характеристики оборудования, а также соответствующую техническую документацию без предварительного уведомления. Информация об изготовителе оборудования содержится в сертификате соответствия.