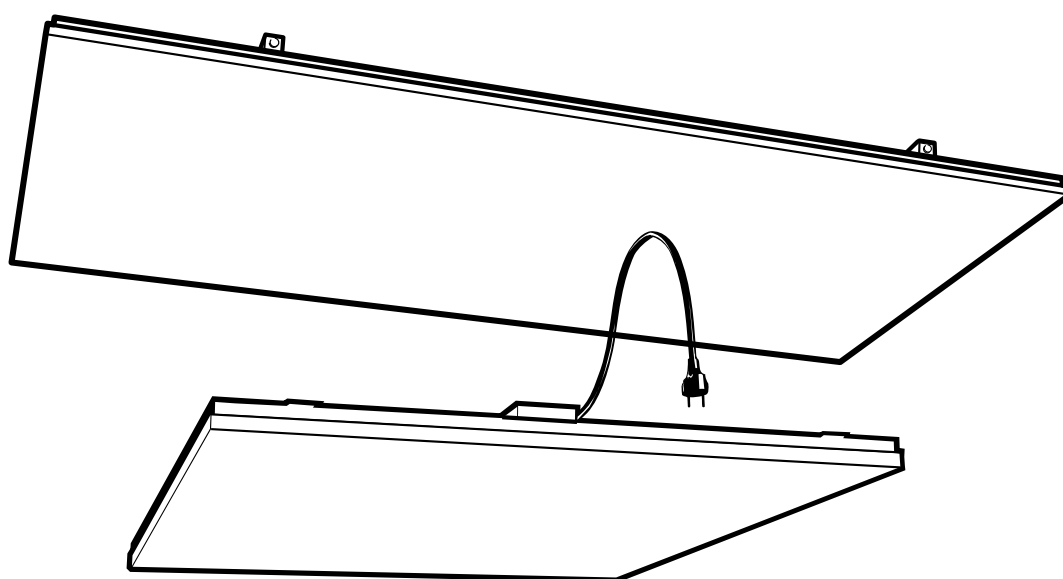


Thermocassette HP



SE 7

GB 9

NO 11

FR 13

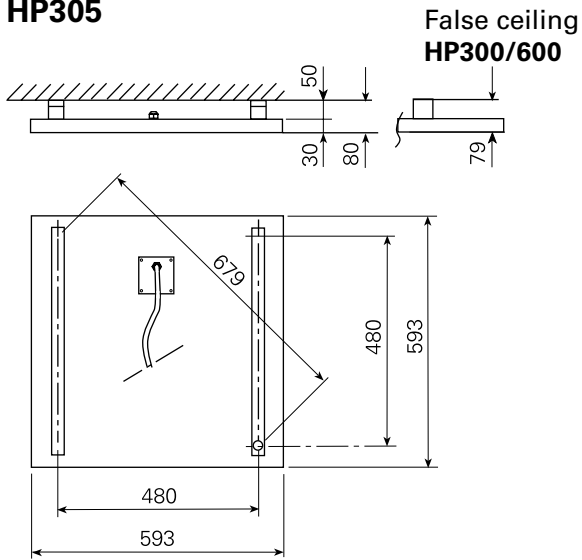
DE ... 15

RU ... 17

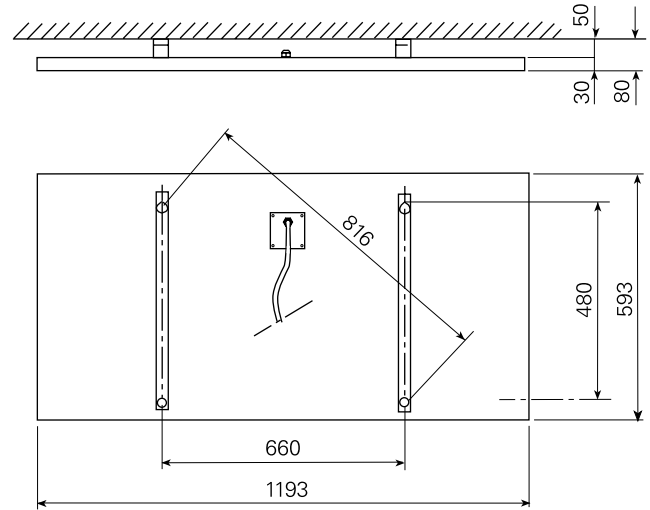
FI ... 19

Thermocassette HP

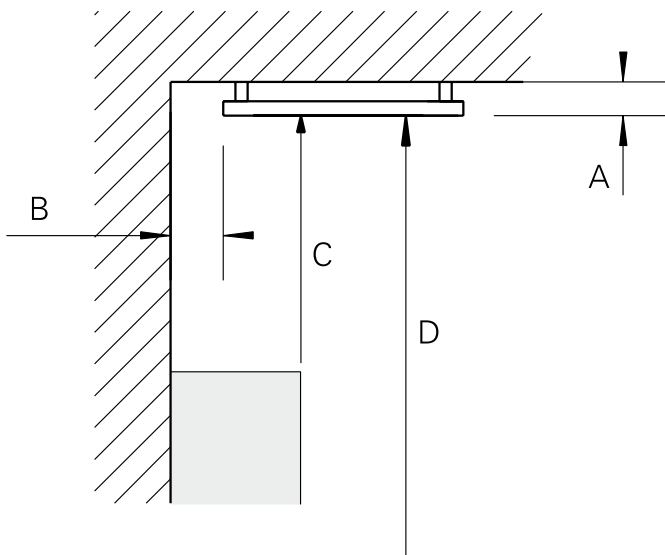
HP305



HP605



Minimum mounting distance



	Min.distance [mm]
Ceiling	80
Wall, long side of the unit	50
Wall, short side of the unit	50
Obstacle	500
Floor	1800

Fig. 1: Minimum mounting distance

Mounting

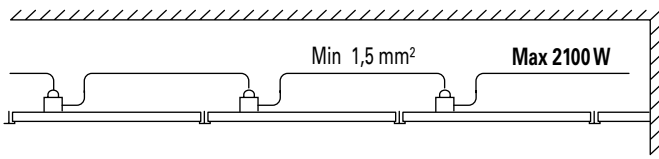


Fig. 1

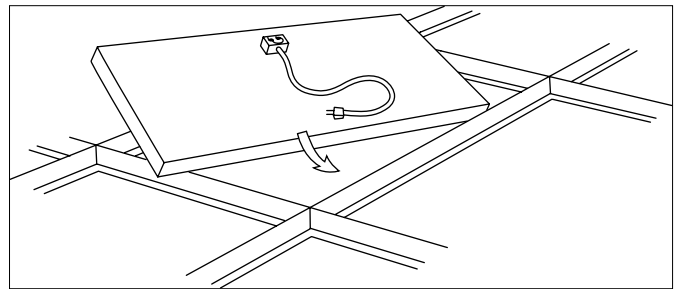


Fig. 2

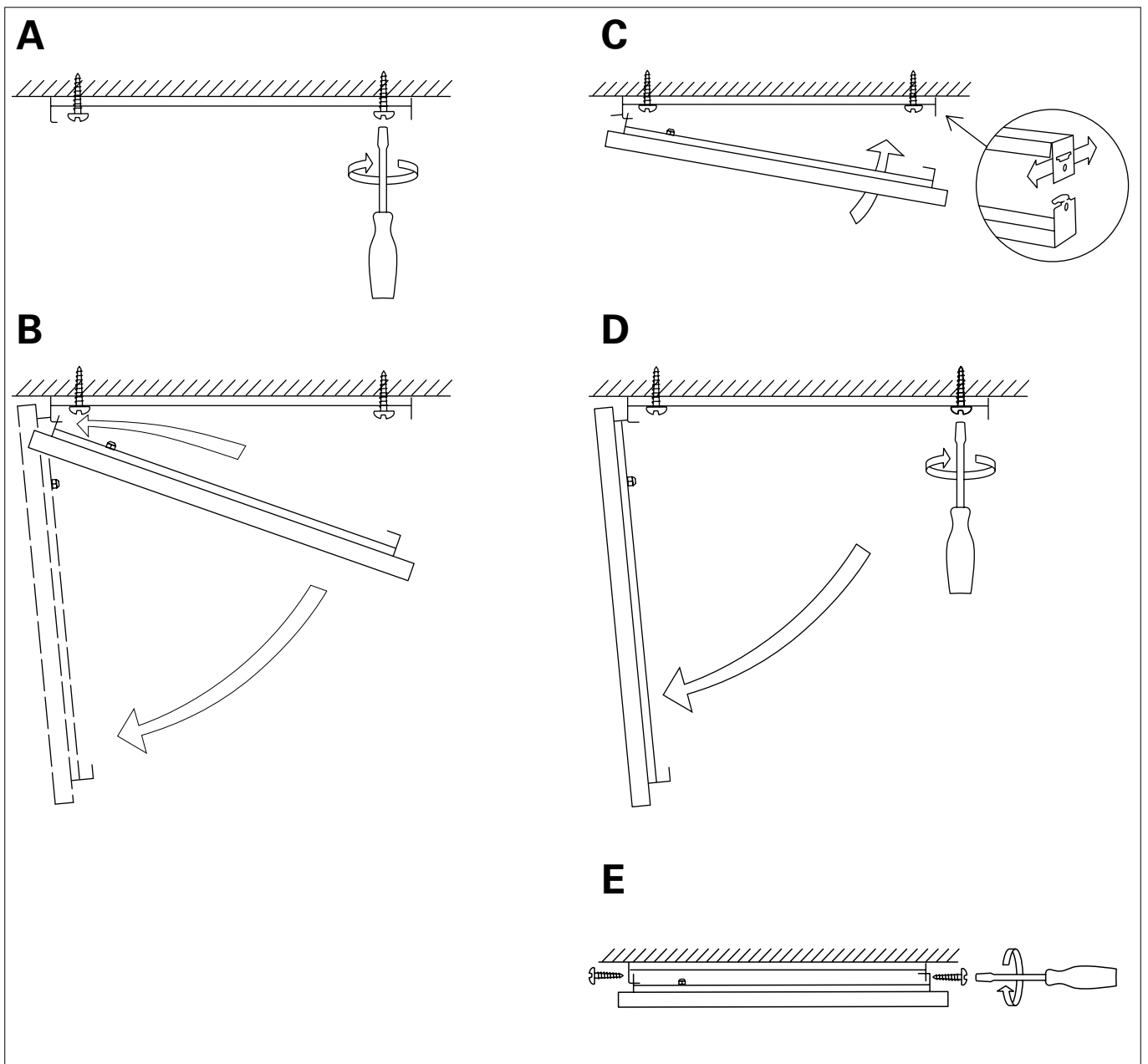


Fig. 3

Thermocassette HP

Technical specifications | Thermocassette HP. False ceiling model. Without brackets for false ceiling systems.

Type	E-nr [SE]	EL-nr [NO]	Output (1) [W]	Voltage (2) [V]	Amperage (3) [A]	Max. surface temperature (4) [°C]	Weight (5) [kg]
HP300	85 743 62	54 323 35	300	230V~	1,30	100	5,4
HP600	85 743 64	54 323 36	600	230V~	2,61	100	10,3

Protection class HP300/600: (IP20), normal design.

Approved by TÜV and CE compliant.

Technical specifications | Thermocassette HP. Special model. With brackets.

Type	E-nr [SE]	EL-nr [NO]	Output (1) [W]	Voltage (2) [V]	Amperage (3) [A]	Max. surface temperature (4) [°C]	Weight (5) [kg]
HP305	85 743 82	54 323 39	300	230V~	1,30	100	5,8
HP605	85 743 84	54 323 41	600	230V~	2,61	100	10,7

Protection class HP305/605: (IP55), jet-proof design.

Approved by TÜV and CE compliant.

Approved for use in rooms where there is risk of fire and recommended for use in agricultural buildings.

(1)
SE: Effekt
GB: Output
NO: Effekt
FR: Puissance

(4)
SE: Maximal yttemperatur
GB: Max. surface temperature
NO: Maksimal overflatetemp.
FR: Température de surface

(2)
SE: Spänning
GB: Voltage
NO: Spenning
FR: Tension

(5)
SE: Vikt
GB: Weight
NO: Vekt
FR: Poids

(3)
SE: Ström
GB: Amperage
NO: Strøm
FR: Intensité

Thermocassette HP

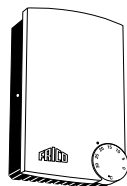
Accessories



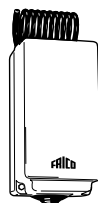
T10



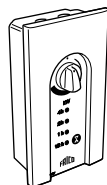
TK10



ERP



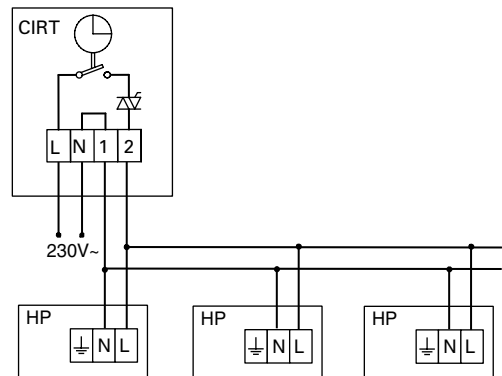
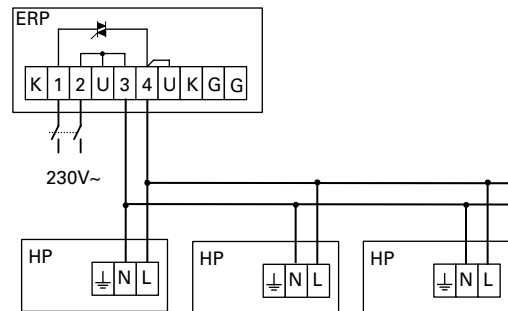
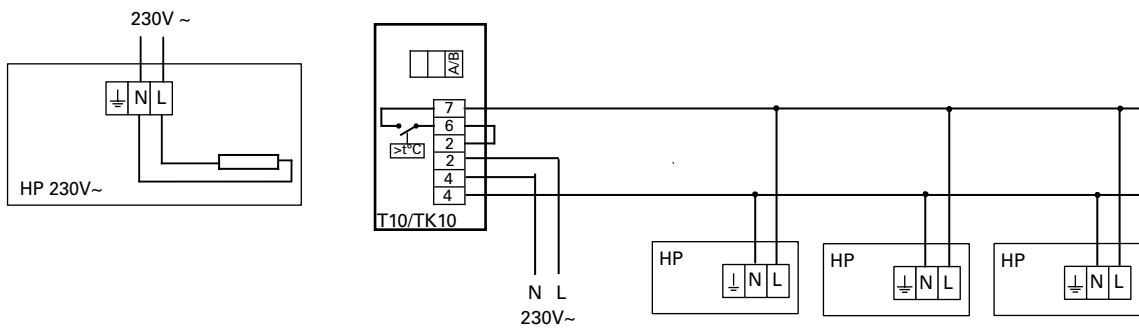
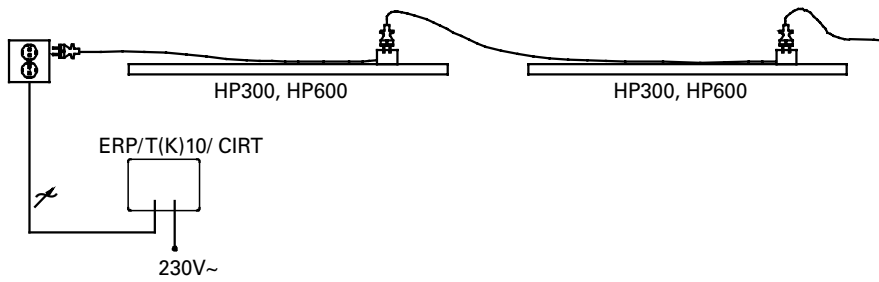
KRT1900



CIRT

Type	E-nr [SE]	EL-nr [NO]	HxWxD [mm]
T10	85 809 35	54 911 02	80x80x31
TK10	85 809 36	54 911 35	80x80x31
RTEV102	85 809 12	54 911 12	71x71x28
KRT1900	85 810 12	54 910 50	165x57x60
ERP	85 820 05	54 238 86	153x93x40
ERPS	85 820 10	54 328 90	153x93x40
CIRT	85 702 92	54 325 39	155x87x43

Wiring diagrams HP



Montage- och bruksanvisning

Användningsområde

Takkassetten är avsedd för uppvärmning av lokaler där man vill ha väggarna fria. Kassetten kan användas för totaluppvärmning eller som tillskottsvärme (t.ex. över en receptionsdisk eller annan arbetsplats).

Två effekter finns: 300 W resp. 600 W.

Takkassetten avger i huvudsak strålvärme.

Det medför att man för att få samma upplevda temperatur, kan sänka lufttemperaturen i lokalen vilket sparar energi.

P.g.a. den låga yttemperaturen, max 100°C, lämpar sig takkassetten för lokaler med relativt låg takhöjd. Tack vare takmontaget är kassetten skyddad från beröring och åverkan. Ingen riskerar att bränna sig på den.

Utförande

Takkassetten finns för 230 V och är godkänd av TÜV i två utföranden:

1. Undertaksmodell: Avsedd för montage i undertak enligt SS815112, kant A (synligt bärverk). Har stickuttag, kabel samt stickpropp, vilket gör vidarekoppling mycket enkel (max 2100 W ur ett vägguttag).
2. Universalmodell i spolsäkert utförande (IP55): Med bättre skydd mot vatten. Levereras med kabel utan stickpropp och fästkonsoler.

En eller flera kassetter måste anslutas till en spänningmatning med en jordfelsbrytare med märkfelström på 30 mA. Kabelarea ska vara minst 1,5 mm².

Kassetten med kabel och stickpropp kan vidarekopplas genom att använda kontakterna på baksidan av kassetterna. Maximal effekt vid vidarekoppling: 2100 W.

Om kassetten har extra isolering får inte isoleringen överstiga R=5 m²K/W.

Montage

Montage i undertak (SS815112, kant A, synligt bärverk)

Se fig. 2

1. Avstånd till vägg i sidled ska vara minst 50 mm.
2. Elanslutning skall utföras av behörig installatör och i enlighet med gällande föreskrifter. Installationen skall föregås av en allpolig brytare i enlighet med gällande föreskrifter (gäller ej varianter med kabel och stickpropp).
3. Lägg i takkassetten i önskad undertaksruta. Minsta konstruktionshöjd "H" för demonterbarhet: T-profil 32x15: 150 mm, T-profil 38x24: 200 mm. OBS! Undvik att fästa pendlar i T-profilen i den ruta där en takkassetten ska installeras. Takkassetten fyller ut hela rutan.
4. Anslut kassetten.
5. Den näst sista sidan i denna montageanvisning ska fyllas i och sättas nära elcentralen och skissen ska visa kassetternas placering.

Takmontage

Se fig. 3

1. Monteringshöjd över golv ska vara minst 1,8 m och avstånd till vägg i sidled minst 50 mm. Vid montage i gipsskiva, se till att montagebalkarna förankras i bakomliggande balk. Vid långvarigt höjd temperatur kan gipset kalcinera, d.v.s. skivans hållfasthet försämras.
2. Elanslutning skall utföras av behörig installatör och i enlighet med gällande föreskrifter. Installationen skall föregås av en allpolig brytare i enlighet med gällande föreskrifter (gäller ej varianter med kabel och stickpropp).
3. Mät, borra och skruva fast de två lösa montagebalkarna i taket. Dra inte fast skruvarna ännu. Det är viktigt att hålen hamnar i rät vinkel, kryssmät! (fig. 3A)
4. Kroka i takkassetternas monteringsbalkar i de som sitter i taket (endast sidan närmast kabelgenomföringen). Låt kassetten hänga rakt ned. (fig. 3B)

5. Anslut kassetten.
6. Fäll upp kassetten och justera läget hos montagebalkarna i taket. (fig. 3C)
7. Fäll ned kassetten och dra fast skruvarna ordentligt i taket. (fig. 3D)
8. Fäll upp kassetten igen och kroka i de två återstående montagebalkändarna i sina motsvarigheter i taket. OBS! Var försiktig så att inte balkarna krockar ur i andra ändan.
9. Säkra takkassetten genom att dra i en skruv (medlevererad) vid varje upphängningspunkt. (fig. 3E)
10. Den näst sista sidan i denna montageanvisning ska fyllas i och sättas nära elcentralen och skissen ska visa kassetternas placering.

Utbyte av kabel för HP305 eller HP605

1. På grund av begränsningar i kategorin IP55 kan inte kabeln bytas.
2. Om kabeln är skadad, måste kassetten skrotas.

Tillbehör

T10, elektronisk termostat

Kan styra värme direkt eller via kontakter då större laster ska styras. Invändigt vred för temperaturinställning +5 – +35°C.

Kräver anslutningsspänning: 230V. IP30.

TK10 är försedd med en ratt för inställning av temperaturen.

KRT1900, kapillärörstermostat

Invändigt vred för temperaturinställning 0 – +40°C. Anslutningsspänning: 230/400 V (potentialfri kontakt). IP55.

ERP, elvärmeregulator

En modern, steglös regulator som exakt anpassar energiuttaget efter aktuellt behov och ger möjligheter att maximalt utnyttja fördelarna med värmestrålning. Resultatet blir behaglig mjukvärme och bättre ekonomi. För både 230V/400V2~ (ej 3 fas-laster).

Belastning: 3600/6400 W. IP20.

Vid större effekter kan slavar användas, ERPS

(klarar samma effekter som ERP).

CIRT, steglös effekregulator med timer

Speciellt lämplig vid punkt- eller zonuppvärmning. Värmetillskottet regleras för bästa komfort (25-100%). Inbyggd timer som vid standardinställning kan ställas in på 1/2-4 timmar alternativt 4-24 timmar. För både 230V/400V2~ (ej 3 fas-laster). Belastning: 3500/6000 W. IP44.

Fler alternativ finns tillgängliga i Fricos sortiment.

För bilder se s. 5.

Mounting and assembly instruction

Area of use

The heating panel is intended for the heating of rooms requiring free walls. The panel can be used for complete heating, or as an additional heater (e.g. over a reception desk or other work place).

There are two ratings: 300 W and 600 W.

The heating panel provides mainly radiation heating. This implies that to obtain the same experienced temperature it is possible to reduce the air temperature in the room, which saves energy.

Because of the low surface temperature, max 100°C, the heating panel is suitable for rooms with relatively low ceiling height. Thanks to the location, the panel is protected from any physical contact or damage. There is no risk of being burned.

Design

The heating panels are available for 230 V and are approved by TÜV in two versions:

1. Ceiling model: Intended as lay-in panel for exposed grid. With cord, socket and plug, which ensures simple extended connection (max 2100 W from one wall socket).
2. Universal model in flush-proof design (IP55): With better protection against water. Delivered with cable without plug and brackets.

One or more units have to be connected to power line with a differential circuit breaker rated at 30 mA. The cable section has to be at least 1,5 mm².

Units with cable and plug can be interconnected using the sockets on the back of the heaters. The maximum power in interconnection is 2100 W.

If the units are to be extra insulated, then this insulation must not exceed a value of $R=5 \text{ m}^2\text{K/W}$.

Mounting

Integrated in ceiling (put in exposed grid)

See fig. 2

1. Lateral distance to wall shall be at least 50 mm.
2. The heater(s) should only be wired by a competent electrician, and in accordance with existing national regulations. The appliance should be preceded by an all pole switch in accordance with existing regulations (not applicable to versions with a cord and plug).
3. Place the cassette in the required ceiling square. Minimum design height "H" for dismantling, T-profile 32x15: 150 mm, T-profile 38x24: 200 mm. NOTE! Avoid fixing vertical bars in the T-profile where a heating panel is to be installed. The panel fills out the whole square.
4. Connect the panel.
5. The second last page in this mounting instruction is to be filled out and fixed adjacent to the distribution board and it has to contain (drawing) the locations of the heating units.

Bracket mounting

See fig. 3

1. Mounting height above floor shall be at least 1,8 m, and lateral distance to wall at least 50 mm. When mounting in gypsum board, make sure that the mounting brackets are anchored in the beam behind. During long-term high temperatures the strength of the board is reduced.
2. The heater(s) should only be wired by a competent electrician, and in accordance with existing national regulations. The appliance should be preceded by an all pole switch in accordance with existing regulations (not applicable to versions with a cord and plug).
3. Measure, drill and screw the two loose brackets to the ceiling. Do not tighten the screws yet. It is important that the holes come at right angles, cross measure. (fig. 3A)

4. Hook the panel brackets to the ones on the ceiling (only the side nearest to the cable gland). Allow panel to hang vertical. (fig. 3B)
5. Connect the panel.
6. Swing up the panel, and adjust the lateral position of the ceiling mounted brackets. (fig. 3C)
7. Swing down the panel and tighten the screws in the ceiling. (fig. 3D)
8. Swing up the panel again and hook the panel bracket ends in the ceiling brackets. NOTE! Make sure that the brackets do not become unhooked at the other end.
9. Secure the panel with a screw (enclosed on delivery) at each hanging point. (fig. 3E)
10. The second last page in this mounting instruction is to be filled out and fixed adjacent to the distribution board and it has to contain (drawing) the locations of the heating units.

Replacement of cable for HP305 or HP605

1. Because of limitations in the IP55 category the cable cannot be changed.
2. If the cable is damaged the unit has to be scrapped.

Accessories

T10, electronic thermostat

Can control the heat directly or via contactor when larger loads need to be controlled. Internal temperature setting +5 to +35°C. Required connection voltage: 230V. IP30.

TK10 is equipped with an external dial for setting the temperature.

KRT1900, capillary tube thermostat

Internal temperature setting 0 to +40°C. Required connection voltage 230/400V (voltage free contact). IP55.

ERP, electric heating regulator

ERP is a modern, variable regulator that adapts the energy use exactly to the demand and allows for full use of the advantages with radiant heating. The result is a warm heat and more energy efficient use. For use on 230V and 400V2~ (not 3-phase loads).

Load: 3600/6400 W. IP20.

Slave unit ERPS can be used with larger outputs (ERPS handles the same outputs as

ERP).

CIRT, variable output regulator with timer

Especially suited for spot and zone heating. The heat contribution is regulated for best comfort (25-100%). Built-in timer that can be set on 1/2-4 hours alt. 4-24 hours in the standard setting. For use on 230V and 400V2~ (not 3-phase loads). Load: 3500/6000 W. IP44.

More alternatives are available in the Frico assortment.

For illustrations see page 5.

Montasje- og bruksanvisning

Bruksområde

Takkassetten er beregnet på oppvarming av lokaler der man f. eks. ønsker å frigjøre verdifull veggplass. Kassetten kan brukes som totaloppvarming eller som tilskuddsvarme (f. eks. over en resepsjonsdisk eller annen arbeidsplass).

Den finnes i to effekter, 300 W resp. 600 W.

Takkassetten avgir hovedsaklig strålevarme. Dette medfører at man kan senke lufttemperaturen i lokalet og allikevel oppnå samme opplevde temperatur. Dette sparer energi.

På grunn av den lave overflatetemperaturen, max 100°C, er takkassetten velegnet for lokaler med relativt lave takhøyder. Fordi den er montert i taket er kassetten beskyttet fra berøring og hærverk. Ingen risikerer å brenne seg på den.

Utførelse

Takkassetten finnes for 230V og er godkjent av TÜV i to utgaver:

1. Undertaksmodell: Monteres i undertak, kant A (synlig bærebjelke). Har stikkontakt, kabel og plugg som gjør viderekobling svært enkel (maks 2100 W fra ett vegguttak).
2. Universalmodell i spylesikker utførelse (IP55): Bedre beskyttet mot vann. Leveres med kabel uten plugg og festebraketter.

En eller flere kassetter bør tilkoples over en jordfeilsbryter på 30 mA. Kabelareal ska være minst 1,5 mm².

Kassetter med kabel og plugg kan viderekoppleres gjennom å bruke kontaktene på baksiden av kassetten. Maksimal effekt ved viderekoppling: 2100 W.

Om kassetten har ekstra isolering kan ikke isoleringen overstige $R=5 \text{ m}^2\text{K/W}$.

Montasje

Montasje i undertak, kant A, synlig bærebjelke

Se fig. 2

1. Avstand til vegg fra ovenns side skal være minst 50 mm.

2. Installasjonen skall ha en forankoblet allpolet bryter, og skal utføres av en autorisert installatør (gjelder ikke varianter med kabel og plugg).
3. Legg i takkassetten i ønsket undertaksrute. Minste konstruksjonshøyde "H" for demonterbarhet: T-profil 32x15: 150 mm, T-profil 38x24: 200 mm. OBS! Unngå å feste pendler i den T-profilen der en takkasset skal installeres. Takkassetten fyller hele ruten.
4. Kassetten tilkobles.
5. Den nest siste siden i denne montasjeanvisning ska fylles i och settes nære eltavlen og skissen ska vise kassetten plassering.

Takmontasje

Se fig. 3

1. Monteringshøyde over gulv skal være minst 1,8 m og avstande til vegg sideveis minst 50 mm. Ved montasje i gipsplate må man påse at monteringsbrakettene forankres i bakenforliggende bjelke. Ved langvarig høy temperatur kan gipsplatens holdfasthet svekkes.
2. Installasjonen skal ha en forankoblet allpolet bryter, og skal utføres av en autorisert installatør (gjelder ikke varianter med kabel og plugg).
3. Det måles ut og borres hull i taket for de to løse monteringsbrakettene. Det er viktig at hullene kommer i rett vinkel, kryssmål. Brakettene monteres opp med skruene. Dra ikke skruene hardt til enda. (fig. 3A)
4. Heng kassetten monteringsbraketter fast i de som sitter i taket (kun på den siden som er nærmest kabelgennemføringen). La kassetten henge rett ned. (fig. 3B)
5. Kassetten tilkobles.
6. Sving kassetten opp og juster posisjonen mot monteringsbrakettene i taket. (fig. 3C)
7. Heng kassetten rett ned igjen og dra skruene i taket ordentlig til. (fig. 3D)
8. Sving kassetten opp igjen og la de to gjenstående monteringsbrakettene kroke seg fast i de motsvarende i taket. OBS. Vær forsiktig, slik at brakettene ikke hopper av

- krokene i den andre enden.
9. Takkassetten sikres ved å skru til en skrue (finnes vedlagt) ved hvert opphengspunkt. (fig. 3E)
 10. Den nest siste siden i denne montasjeanvisning ska fylles i og settes nære eltavlen og skissen skal vise kassetten plassering.

Utskifte av kabel for HP305 eller HP605

1. På grunn av begrensninger i kategori IP55 kan ikke kablen byttes.
2. Om kablen er skadet, må kassetten kasseres.

Tilbehør

T10, elektronisk termostat

Kan styre varme direkte eller via kontaktorer ved større laster. Innvendig hjul for temperaturinnstilling +5 – +35°C. Krever tilkoblingsspenning: 230V. IP30.

TK10 er utstyrt med et lite ratt for å stille inn ønsket varme.

KRT1900, kapillærrørstermostat

Innvendig bryter for temperaturinnstilling 0 – +40 °C. Tilkoblingsspenning: 230/400 V (potentialfri kontakt). IP55.

ERP, elvarmeregulator

ERP er en moderne, trinnløs regulator som tilpasser energiuttaket nøyaktig etter det aktuelle behovet, og gjør det mulig å utnytte fordelene ved varmestråling maksimalt. Resultatet blir behagelig, myk varme og bedre økonomi. For både 230V/400V2~ (ikke 3 fas-laster). Belastning: 3600/6400 W. IP20. Ved større effekter kan det brukes slave,

ERPS (kan belastes som ERP).

CIRT, trinnløs effektregulator med timer

Spesielt egnet ved punkt- eller soneoppvarming. Varmetilskuddet reguleres for beste komfort (25-100%). Innebygd tidsur som ved grunninnstilling kan stilles inn på 1/2-4 timer alternativt 4-24 timer. For både 230V/400V2~ (ikke 3 fas-laster). Belastning: 3500/6000 W. IP44.

Flere alternativer finnes i Frico sortimentet.

For illustrasjoner se side 5.

Mode d'emploi et instructions de montage

Application

La cassette rayonnante est destinée à être montée sous plafond dans des locaux où les murs doivent rester libres. La cassette peut être utilisée comme chauffage complet ou comme chauffage d'appoint (par exemple au-dessus d'un comptoir de réception ou d'un autre poste de travail).

Deux puissances sont disponibles : 300 W et 600 W.

La cassette rayonnante produit essentiellement du chauffage par rayonnement.

La même température sera ressentie en abaissant la température de l'air dans la pièce ce qui permet de faire des économies d'énergie.

De par la température relativement basse, 100°C au maximum, la cassette rayonnante est bien adaptée aux locaux dont la hauteur sous plafond est relativement basse. (à partir de 2 m 50).

Modèle

Les cassettes rayonnantes existent pour 230 V et elles sont homologuées par TÜV:

1. Modèle pour faux-plafond:
Destiné à être monté dans un faux-plafond conformément à la norme en vigueur.
Livré avec un cordon et une prise mâle et femelle, le branchement est alors très simple (maxi. 2100 W dans une prise).
2. Modèle universel étanche à l'arrosage (IP55). Avec une meilleure étanchéité à l'eau. Livré avec câble sans prises et consoles.

Une ou plusieurs doivent être connectés à une alimentation avec un interrupteur différentiel de 30 mA minimum. La section de câble doit être au moins de 1,5 mm².

Les cassettes munies de câble et fiche peuvent s'interconnecter par les prises femelles situées à l'arrière de l'appareil. Puissance maxi inter-connection: 2100 W.

Si les cassettes ont une isolation complémentaire, elle ne doit pas excéder $R=5 \text{ m}^2\text{K/W}$.

Montage

Montage dans un faux-plafond à ossature apparente.

Voir la figure 2

1. Latéralement, la distance au mur doit être d'au-moins 50 mm.
2. L'installation qui doit être précédée d'un interrupteur universel, doit être réalisée par un personnel qualifié, conformément à la réglementation en vigueur dans leur édition la plus récente.
3. Positionner la cassette rayonnante dans la case désirée du faux-plafond. La hauteur de montage minimale "H" pour la dépose est la suivante : Profilé en T de 32 x 15: 150 mm, profilé en T de 38 x 24: 200 mm. ATTENTION : Eviter de monter des suspensions dans le profilé en T, dans la case où se trouve la cassette rayonnante. la cassette remplit toute la case.
4. Brancher la cassette.
5. L'avant dernière page de cette notice doit être remplie, puis fixée près de centrale électrique et le croquis doit montrer le placement des cassettes.

Montage au plafond

Voir la figure 3

1. La hauteur par rapport au plancher doit être d'au-moins 2 m50 et latéralement, la distance au mur d'au-moins 50 mm. Pour le montage dans des plaques en plâtre, s'assurer que le profilé de montage est bien ancré dans le profilé arrière.
2. L'installation qui doit être précédée d'un interrupteur universel, doit être réalisée par un personnel qualifié, conformément à la réglementation en vigueur dans leur édition la plus récente.
3. Mesurer, percer et visser les deux profilés de montage indépendants dans le plafond. Ne pas serrer les vis pour le moment. Il est très important que les trous soient correctement positionnés, faire des mesures de diagonales. (fig. 3A)
4. Accrocher les profilés de montage de la cassette dans les poutres du plafond

- (seulement le côté le plus près des passe-câbles). Laisser la cassette ainsi suspendue. (fig. 3B)
5. Brancher la cassette.
 6. Relever la cassette et ajuster la position des profilés de montage dans le plafond. (fig. 3C)
 7. Rabattre la cassette et serrer les vis correctement dans le plafond. (fig. 3D)
 8. Relever de nouveau la cassette et accrocher les deux profilés de montage restants dans leurs homologues du plafond. ATTENTION ! Les profils à l'autre extrémité ne doivent pas se décrocher.
 9. Verrouiller la cassette en serrant une vis (jointe) dans chaque point de suspension. (fig. 3E)
 10. L'avant dernière page de cette notice doit être remplie, puis fixée près de centrale électrique et le croquis doit montrer le placement des cassettes.

Remplacement du câble de HP305 ou HP605

1. Le classement IP55 ne permet pas que le câble soit changé.
2. Si le câble est endommagé, la cassette doit être supprimée.

Accessoires

T10, Thermostat électronique

Il peut piloter directement une cassette ou plusieurs via un contacteur de puissance. Il est muni d'un réglage de température (+5 – +35°C) interne afin d'éviter des modifications inopportunes de la température sélectionnée. Tension d'alimentation : 230V. IP30.

TK10 est muni d'un réglage de température externe.

KRT1900, Thermostat à capillaires

Il est muni d'un bouton de réglage interne (0 – +40°C). Le boîtier est en thermo-plastique. Il est commutable en 230V et 400V (contact sec). IP55.

ERP, Régulateur de chauffage

ERP est un régulateur qui permet d'adapter la puissance nécessaire en fonction de la demande et tient compte des avantages du chauffage par rayonnement. Ceci permet d'obtenir une chaleur agréable et une

meilleure utilisation de l'énergie.

Tension d'alimentation : 230V ou 400V2 (biphasé). Charge 3600/6400W. IP20.

Un module esclave ERPS peut être utilisé pour augmenter cette puissance admissible (mêmes caractéristiques que l'ERP).

CIRT, régulateur à sortie variable avec minuteur

Spécialement conçu pour le chauffage ponctuel et par zone. La distribution de la chaleur est contrôlée pour un confort idéal (25 - 100%). Le programmeur intégré est réglable par tranches de 30 minutes à 4 heures puis de 4 à 24 heures. Convient pour des tensions de 230 V et 400 V2~ (pas de triphasé). Charge 3500/6000 W. IP44.

D'autres alternatives dans la gamme Frico sont disponibles.

Illustrations des accessoires page 5.

Einsatzbereich

Die Thermokassette ist für die Heizung von Räumen, deren Wände frei sein sollen, vorgesehen. Sie kann entweder für die Beheizung des gesamten Raumes oder als zusätzliches Heizgerät (z.B. über einer Empfangstheke oder einen anderen Arbeitsplatz) angewendet werden.

Die Wärmestrahler-Kassette ist in den Größen 300W bzw. 600W lieferbar.

Die Kassette gibt hauptsächlich Strahlungswärme ab. Daher kann die Lufttemperatur im Raum gesenkt werden, ohne das es den Personen im Raum zu kalt wird. Hierdurch wird Energie gespart.

Aufgrund der niedrigen Oberflächentemperatur des Gehäuses, max. 100°C, eignet sich die Kassette für Räume mit relativ niedriger Raumhöhe. Durch ihren Einbau an der Decke ist sie vor Berührung und Beschädigung geschützt. Es besteht kein Verbrennungsrisiko für Personen sich zu verbrennen.

Ausführungen

Die Wärmestrahler-Kassetten gibt es für 230V in zwei Ausführungen und sind vom TÜV geprüft:

1. Zwischendeckenmodell für den Einbau in Hängedecken: mit Anschlusskabel, Stecker und Verbindungssteckdose, für einfachen Reihenanschluss (max. 2100W aus einer Wandsteckdose.).
2. Standardmodell in strahlwassergeschützter Ausführung (IP55): mit höherem Schutz gegen Wasser. Lieferung mit Kabel ohne Stecker und Montagekonsolen.

Die Stromzuleitung für ein oder mehrere Geräte muss über einen Sicherungsautomaten, der bei einer Differenz von 30mA schaltet, abgesichert werden. Der Kabelquerschnitt soll mindestens 1,5 mm² sein.

Geräte mit Kabel und Stecker können an den Verbindungssteckdosen auf der Rückseite der Heizgeräte zusammengeschaltet werden. Die maximale Leistung beim

Zusammenschalten darf 2100W nicht überschreiten. Sollten die Geräte zusätzlich isoliert werden, dann darf diese Isolierung den Wert von $R=5 \text{ m}^2\text{K/W}$ nicht überschreiten.

Montage

Montage in Hängedecke (in den offenen Deckenraster gelegt).

Siehe Bild 2.

1. Seitlicher Mindestabstand zur Wand 50mm.
2. Der Anschluss ist von einem Elektrofachmann in Übereinstimmung mit den nationalen Vorschriften vorzunehmen. Das Gerät sollte mit einen allpoligen Leistungsschalter in Übereinstimmung mit den vorhandenen Bestimmungen installiert werden (gilt nicht für die Ausführung mit Anschlusskabel und Stecker).
3. Die Kassette in das gewünschte Hängedeckenfeld legen. Minimale Aufbauhöhe „H“ zur Demontage: bei T-Profil 32x15: min. 150mm, bei T-Profil 38x24: min. 200mm.

HINWEIS: Es ist zu vermeiden, das T-Profil in dem für die Heizkassette vorgesehene Feld abzuhängen, da die Kassette das gesamte Feld ausfüllt.

4. Kassette anschließen.
5. Die zweitvorletzte Seite in dieser Montageanweisung soll ausgefüllt und neben dem Elektroverteiler, gemeinsam mit einer Zeichnung von der Position der Heizgeräte, angebracht werden.

Montage mit Konsolen (Deckenmontage)

Siehe Bild 3.

1. Montagehöhe über dem Boden mindestens 1,8m. Seitlicher Abstand zur Wand mindestens 50 mm. Bei der Montage in einer Gipsplatte ist die Montagekonsole in einem dahinterliegenden Träger zu verankern. Bei langdauernd höherer Temperatur kann der Gips spröde werden, d.h. die Festigkeit der Platte wird schlechter.
2. Der Anschluss ist von einem Elektrofachmann in Übereinstimmung mit den nationalen Vorschriften vorzunehmen. Das Gerät sollte mit einen allpoligen Leistungsschalter in Übereinstimmung mit

- den vorhandenen Bestimmungen installiert werden (gilt nicht für die Ausführung mit Anschlusskabel und Stecker).
3. Die beiden losen Montagekonsolen einpassen und an der Decke anschrauben. Die Schrauben noch nicht endgültig festziehen. Es ist wichtig, dass die Löcher in rechtem Winkel liegen, genau ausmessen! (Fig. 3A)
 4. Die Montagekonsolen auf der Heizkassette in die an der Decke befestigten Konsolen einhaken (nur die Seite, die näher zum Kabelanschluss ist). Die Kassette frei hängen lassen. (Fig. 3B)
 5. Kassette elektrisch anschließen.
 6. Kassette nach oben klappen und die Lage der Deckenkonsole berichtigen. (Fig. 3C)
 7. Die Kassette herunterklappen und die Befestigungsschrauben in der Decke endgültig festziehen. (Fig. 3D)
 8. Die Kassette wieder nach oben klappen und die beiden verbliebenen Konsolenenden an den entsprechenden Enden an der Decke befestigen.
HINWEIS: Vorsicht, dass dabei die Träger an der anderen Seite sich nicht aushaken.
 9. Die Kassette durch Einschrauben einer Sicherungsschraube (mitgeliefert) an jedem Aufhängepunkt absichern. (Fig. 3E)
 10. Die zweitvorletzte Seite in dieser Montageanweisung soll ausgefüllt und neben dem Elektroverteiler, gemeinsam mit einer Zeichnung von der Position der Heizgeräte, angebracht werden.

Austausch des Kabels bei HP305 oder HP605

1. Das Kabel kann aufgrund der Einschränkungen in der Kategorie IP55 nicht getauscht werden.
2. Falls das Kabel beschädigt wurde ist das Gerät zu entsorgen.

Zubehör

T10, elektronischer Thermostat

Zur direkten Heizungsregelung oder über einen Schütz, falls größere Leistungen zu regeln sind.

Interne Temperatureinstellmöglichkeit +5 bis +35°C.

Erforderliche Anschlussspannung: 230V. IP30.

TK10 ist mit einem Drehschalter für die Einstellung der Temperatur ausgestattet.

KRT1900, Kapillarrohrthermostat

Interne Temperatureinstellmöglichkeit 0 bis +40 °C. Erforderliche Anschlussspannung: 230/400V (potentialfreier Kontakt). IP55.

ERP, Elektroheizungsregler

ERP ist ein moderner, stufenloser Regler, der den Energieverbrauch präzise dem momentanen Bedarf anpasst. Das Ergebnis ist eine weiche Wärme und höhere Wirtschaftlichkeit. Für 230V und 400V2~ (nicht für 3-phasige Last).

Last: 3600 / 6400W. IP20

Für größere Leistungen können Slave-Geräte

ERPS (gleiche Leistungen wie ERP) verwendet werden.

CIRT, stufenloser Leistungsregler mit Schaltuhr

Besonders geeignet für Punkt- oder Zonenheizung. Die Heizleistung kann komfortabel nach Wunsch angepasst werden (25-100%). Die integrierte Schaltuhr ist auf 0,5 bis 4 oder 4 bis 24 Stunden einstellbar. Für 230V und 400V2~ (nicht für 3phasige Last).

Last: 3500 / 6000W. IP44.

Weitere Alternativen finden Sie im Frico-Programm.

Abbildungen finden Sie auf Seite 5.

Инструкция по монтажу и эксплуатации

Назначение и область применения

Потолочные кассеты предназначены для обогрева помещений, в которых требуются свободные пространства вдоль стен. Панель может использоваться как для полного, так и для дополнительного обогрева конкретных рабочих мест. Существуют два варианта исполнения: 300 и 600Вт.

Потолочная кассета является источником теплового излучения. Для данного вида передачи тепла существует разница между ощущаемой и действительной температурой, которую можно снижать, без потери комфорта, достигая экономии в затратах энергии.

Потолочные кассеты в основном используются в относительно невысоких помещениях (до 3м), поскольку максимальная температура нижней поверхности панели составляет 100 °С. Место расположения кассет позволяет обеспечить защиту от непосредственного контакта и повреждений.

Конструкция

Потолочные кассеты рассчитаны на питание от сети 230В и выпускаются двух вариантах:

1. Стандартная потолочная модель для сухих помещений в нормальном исполнении (IP20). Рис1. Укладывается в стандартную решетку подвесного потолка (600 x 600мм). Оснащены розеткой и шнуром с вилкой, которые обеспечивают возможность серийного соединения нескольких панелей (максимально 2,1кВт от одной розетки).
2. Универсальная модель для сухих/влажных помещений в брызгозащищенном исполнении(IP55). Поставляется с кабелем без вилки.

Предназначена для крепления к потолку на монтажных скобах, входящих в комплект поставки, но также может быть устанавливаться в стандартную ячейку потолочной решетки.

Установка, состоящая из одного или нескольких приборов, рекомендуется подключать к сети через УЗО с током утечки 30мА. Соединительные провода должны иметь сечение не менее 1,5мм².

Приборы в стандартном исполнении могут подключаться серийно (посредством вилки и розетки) в группу мощностью не более 2,1кВт.

Для снижения растечек тепла сверху на кассету может быть уложена теплоизоляция с термическим сопротивлением не более R=5 м²К/Вт.

Монтаж

Установка в ячейку подвесного потолка.
См. рис. 2

1. Расстояние от края панели до стены не менее 50мм.
2. Установка должна осуществляться квалифицированным электриком в соответствии с действующими нормами и правилами. Прибор(ы) подключаются к сети через всеполюсной автомат защиты (для моделей без вилок)
3. Установите кассеты в ячейки потолочной решетки. Минимальная высота "Н" на монтаж/демонтаж при Т образном профиле 32x15 составляет 150мм, при профиле 38x24 - 200мм.

Внимание! Избегайте установки панелей в местах вертикальной подвески потолочной решетки.

Панель занимает всю площадь ячейки.

4. Подсоедините панель.
5. Рекомендуем заполнить последнюю страницу настоящей инструкции с тем, чтобы у вас была схема подключения и размещения кассет.

Установка на потолок с помощью монтажных скоб. Рис. 3.

1. Высота установки от поверхности пола не менее 1,8 м, расстояние от края панели до стены не менее 50мм. При креплении монтажных скоб к потолку через декоративные покрытия (длительное воздействие температуры снижает прочность), убедитесь, что шурупы

- вошли в более прочные конструкции потолка.
2. См. п. 2 предыдущего раздела.
 3. Произведя разметку, просверлите отверстия и закрепите скобы, на потолке не затягивая шурупы до конца. Проверьте правильность расположения отверстий замером диагоналей! (См. рис 3а)
 4. Подвесьте кассету на скобы одной стороной (ближайшей к месту выхода шнура). Оставьте ее в вертикальном положении. Рис. 3В.
 5. Подсоедините шнур.
 6. Поднимите панель и проверьте правильность установки монтажных скоб на потолке. (Рис. 3С).
 7. Верните панель в исходное положение п.4 и затяните винты крепления потолочных монтажных скоб. (Рис. 3D).
 8. Поднимите кассету и зафиксируйте концы скоб кассеты на скобах прикрепленных к потолку.
- ВНИМАНИЕ:** Убедитесь, что скобы надежно зафиксированы.
9. Дополнительно закрепите кассету винтами (входят в комплект поставки) в каждой точке подвески (Рис. 3Е).
 10. Рекомендуем заполнить последнюю страницу настоящей инструкции и наклеить её в электрощит с тем, чтобы у вас была схема подключения и размещения кассет.

Замена кабеля на моделях HP305 и HP605

1. Для обеспечения необходимого класса защиты IP55 кабель не подлежит замене.
2. При повреждении кабеля прибор признается непригодным к дальнейшей эксплуатации.

Принадлежности

T10, электронный термостат

При нагрузке свыше 3кВт устанавливается в цепь управления магнитным пускателем. Внутренняя шкала с диапазоном температур +5 – +35 °С находится под крышкой. Напряжение питания 230В. Класс защиты: IP30.

TK10 аналог **T10**, но оснащен наружной круговой шкалой настройки.

KRT1900, капиллярный термостат

Внутренняя шкала настройки, диапазон 0 – +40°С. Напряжение питания 230/400В. Класс защиты: IP55.

ERP, регулятор обогрева

Современный тиристорный бесшаговый регулятор, который с высокой точностью адаптирует текущую мощность приборов к реальным потребностям в тепле. Обеспечивает комфортный и высокоэкономичный обогрев, используя тепловую инерционность приборов.

Подключаемая нагрузка 3600/6400Вт при напряжении соответственно 220В/400В2~. При больших нагрузках может использоваться дополнительно ведомый пульт ERPS(подключаемая нагрузка - такая же). Класс защиты: IP20.

CIRT, пульт плавного изменения мощности

Удобен при точечном и зональном обогреве. Нагрузка может регулироваться в диапазоне от 30 до 100%. Встроенный таймер до 8ч. Подключаемая нагрузка 2300/5000 Вт при напряжении соответственно 230/400В2~ (не 3 фазы). Класс защиты: IP44.

Для реализации дополнительных возможностей ознакомьтесь с полным ассортиментом продукции Frico.

Иллюстрации приводятся на стр.5

Asennus- ja käyttöohjeet

Käyttötarkoitus

Kattokasetti on matalalämpöinen säteilylämmitin (pintalämpötila maks. 100 °C). HP kattokasetit on tarkoitettu normaaliin huonekorkeisten tilojen yleisettä lisälämmitykseen.

Tehoja on kaksi: 300 ja 600 W.

Kattokasetti luovuttaa lämpönsä säteilemällä. Säteilylämpötilan ansiosta huonelämpötilaa voidaan alentaa viihtyisyyden kärsimättä.

Asennussijaintinsa ansiosta paneeli on suojassa fyysiseltä kosketukselta ja vaurioilta, eikä palovammojen vaaraa ole.

Rakenne

Kattokasetteja on kahta mallia: moduulikattoon asennettavat ja pinta-asenteiset mallit. Kasettien syöttöjännite on 230 V niillä on TÜV-hyväksyntä :

1. Moduulikattomallit HP 300 ja 600:
Kotelointiluokka IP 20 (normaali suojaus)
Mallit on tarkoitettu asennettavaksi alas laskettuun moduulikattoon.
Lämmittintoimitus ei sisällä kattokannakkeita. Lämmittimet on varustettu liitäntäjohdolla, pistorasiassa ja pistotulpalla, ja ne voidaan ketjuttaa kojeiden omilla pistorasioilla (maks. ketjutettu teho 2100 W).
2. Pinta-asennusmallit HP 305 ja 605:
Kotelointiluokka IP55 (suihkuvedenpitävä)
Asennetaan kattoon. Kattokannakkeet kuuluvat lämmitintoimitukseen, ja koje on varustettu liitäntäjohdolla ilman pistotulppaa.

Lämmittimien syöttö on varustettava kaikkinaisella katkaisijalla ja vikavirtasuojakytkimellä. Syöttöjohdon johtimien poikkipinnan pitää olla vähintään 1,5 mm².

Mallit HP 300 ja 600 voidaan ketjuttaa lämmittimien oman pistorasian ja liitosjohdon avulla (maks. ketjutettu teho on 2100W).

Jos kojeet on tarkoitettu lisäeristää, tämä eriste ei saa ylittää arvoa $R = 5 \text{ m}^2\text{K/W}$.

Asennus

Asennus moduulikattoon (mallit HP 300 ja 600). Katso kuva 2

1. Vaakaetäisyys seinään pitää olla vähintään 50 mm.
2. Lämmittimen/lämmittimet saa kytkeä vain valtuutettu sähköasentaja ja asennuksessa on noudatettava voimassa olevia määräyksiä.
3. Aseta lämmitin haluttuun paikkaan moduulikattoon. Minimikorkeudet "H" lämmittimien irrotusta varten: T-profiili 32x15: 150 mm, T-profiili 38x24: 200 mm. HUOM! Älä kiinnitä kattokehikon ripustustankoja T-profiiliin, johon lämmityspaneeli kiinnitetään. Kattokasetti täyttää koko aukon.
4. Liitä lämmitin maadoitettuun pistorasiaan.
5. Täytä asennusohjeen toiseksi viimeinen sivu ja kiinnitä sähkökeskuksen viereen. Siihen on liitettävä piirustus, josta ilmenevät kattokasettien sijainnit.

Pinta-asennus (mallit HP 305 ja 605). Katso kuva 3

1. Asennuskorkeus lattiasta on vähintään 1,8 m ja vaakaetäisyys seinään vähintään 50 mm. Kiinnitettäessä kasetit kipsilevykattoon, kannattimet pitää ankkuroida katon kannatinpalkkeihin/-koolauksiin. Kipsilevyjen lujuus heikkenee lämmön vaikutuksesta.
2. Lämmittimen/lämmittimet saa kytkeä vain valtuutettu sähköasentaja ja asennuksessa on noudatettava voimassa olevia määräyksiä. Sähkösyöttö on varustettava kaikkinaisella katkaisimella voimassa olevien määräysten mukaan.

3. Mittaa kannakkeiden paikat ja kiinnitä kaksi kannatinta kattoon. Älä kiristä ruuveja vielä. On tärkeää, että reiät ovat suorassa kulmassa toisiinsa nähden. Tarkasta ristimitta tarvittaessa. (Kuva 3A).
4. Kiinnitä kasetin liitosjohdon puoleinen pää kattokannakkeeseen. Anna paneelin roikkua pystysuorassa. (Kuva 3B)
5. Kytke lämmitin.
6. Käännä kasetti ylös ja hienosäädä kattokannattimien sijainti. (kuva 3C)
7. Laske lämmitin alas ja kiristä kattokannattimien ruuvit. (kuva 3D)
8. Käännä lämmitin taas ylös ja kiinnitä se kattokannattimiin. HUOM! Varmista, että toisen pään kannattimet eivät irtoa.
9. Varmista kiinnitys kussakin kiinnityspisteessä toimitukseen kuuluvilla ruuveilla. (kuva 3E)
10. Täytä asennusohjeen toiseksi viimeinen sivu ja kiinnitä sähkökeskuksen viereen. Siihen on liitettävä piirustus, josta ilmenevät kattokasettien sijainnit.

Varakaapeli malleihin HP305 tai HP605

1. IP55-luokituksen rajoitusten vuoksi kaapelia ei saa vaihtaa.
2. Jos kaapeli vaurioituu, laite pitää hävittää.

Tarvikkeet

T10, elektroninen huonetermostaatti, IP 30
Sisäinen lämpötila-asetin, asetusalue +5 - +35 °C. Kytkentäjännite: 230 V.

TK10, elektroninen huonetermostaatti, IP 30
Ulkoinen lämpötila-asetin, asetusalue +5 - +35 °C. Kytkentäjännite: 230 V.

KRT1900, kapillaariputkitermostaatti, IP 55
Sisäinen lämpötila-asetus, asetusalue 0 - +40 °C.
Kytkentäjännite 230/400V

ERP, sähköinen lämmityssäädin, IP 20
ERP on portaaton lämmityksen säädin, joka säätää energiankulutuksen tarkasti tarpeen mukaan ja mahdollistaa säteilylämmityksen etujen hyödyntämisen. Tuloksena on tasainen ja taloudellisempi lämmitys.
Käyttöjännite 230 V~ ja 400 V2~ (ei 3-vaihekäyttöön).
Kuorma: 3600/6400 W.

Orjayksikköä ERPS voidaan käyttää suurempien lähtötehojen yhteydessä (ERPS kestää saman lähtötehon kuin ERP).

CIRT, portaaton tehonsäädin ajastimella. Soveltuu erityisen hyvin kohde- ja aluelämmitykseen. Lämmitystehoa voidaan säätää (25 - 100 %) viihtyisyyden optimoimiseksi. Integroitu ajastin, jonka asetus voidaan säätää välillä 1/2-4 tai 4-24 tuntia vakiotilassa.
Käyttöjännite 230 V~ ja 400 V2~ (ei 3-vaihekäyttöön).
Kuorma: 3500/6000 W. IP44.

Lisää ohjausvaihtoehtoja löytyy Fricon tuotevalikoimasta.
Kuvat löytyvät sivulta 5.



www.frico-ltd.ru info@frico-ltd.ru +7 (495) 215-02-37
Москва. Каширский проезд д. 17 стр. 5



www.frico-ltd.ru info@frico-ltd.ru +7 (495) 215-02-37
Москва. Каширский проезд д. 17 стр. 5

Place this drawing adjacent to the distribution board

OBS!

- do not restrict the thermal emission of the heated ceiling;
- do not affix materials other than those recommended
- do not insert nails or screws

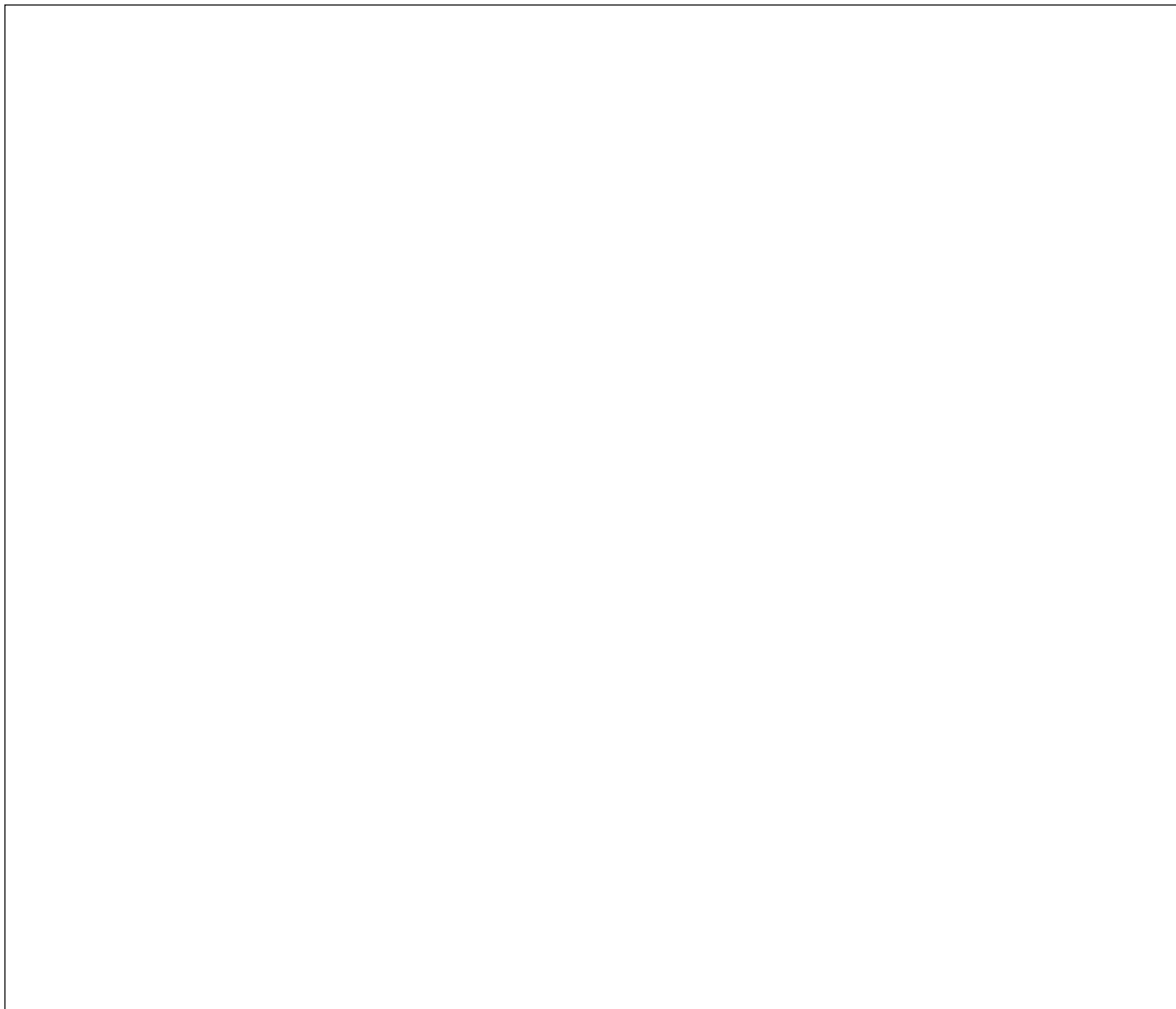
HP300, 300W, 220-240V

HP305, 300W, 220-240V

HP600, 600W, 220-240V

HP605, 600W, 220-240V

Drawing of the installation



Main office

Frico AB
Box 102
SE-433 22 Partille
Sweden

Tel: +46 31 336 86 00
Fax: +46 31 26 28 25
mailto:mailbox@frico.se
www.frico.se

For your local contact: www.frico.se



www.frico-ltd.ru info@frico-ltd.ru +7 (495) 215-02-37
Москва. Каширский проезд д. 17 стр. 5